

Instrucciones de uso

L2-ECO

DKL
YOUR DENTAL UNIT

Fabricante:
DKL CHAIRS GmbH
An der Ziegelei 3
DE-37124 Rosdorf
Alemania
+49 (0)551-50060
info@dkl.de
www.dkl.de



N.º form. GES-L2ECO

Rev. 11 / 19.01.2026

Nos reservamos el derecho a realizar cambios










Índice de contenidos

Símbolos en las instrucciones de uso	3
Símbolos en la unidad	4
Instrucciones	5
Datos sobre la compatibilidad electromagnética (CEM)	6
Instrucciones de seguridad - Generalidades	7
Instr. de seg.- Dispositivo del médico, elemento auxiliar y unidad de agua	8
Instrucciones de seguridad - Instrumentos de transmisión	8
Datos técnicos	9
Requisitos de los medios	10
Dimensiones en milímetros	12
Descripción del producto	13
Pedal de control	15
Forma correcta de trabajar con el L2	16
Mover el sillón del paciente	17
Puesta en marcha de la unidad de tratamiento	19
Funciones generales de los instrumentos	20
Iniciar turbina	21
Arrancar el electromotor	21
Jeringa Luzzani Minilight	22
Lámpara LED.light EVA	23
Bandeja	26
Escupidera	27
Aspiración	28
Sistema de aspiración	29
Limpieza y desinfección de las piezas de mano de succión	30
Limpieza y desinfección del sistema de succión	32
Limpieza y desinfección de superficies	34
Limpieza y desinfección de los soportes de instrumentos	37
Comprobación de residuos de aceite en el aire de retorno de la turbina	37
Bottle Care System	38
Enjuague con el Bottle Care System	39
Enjuague intensivo con el Bottle Care System	39
Unidad separadora de agua (USA)	40
Función de enjuague con la unidad de separación de agua (USA)	42
Enjuague intensivo con la unidad de separación de agua (USA)	42
Llenar la unidad de separación de agua con DK-DOX 150	43
Medios Ajustar los instrumentos	44
Mantenimiento e inspección	45
Controles de seguridad	45
Declaración de garantía + Eliminación de residuos	46
Resultados de la inspección electromagnética (CEM)	47
Uso de dispositivo quirúrgico HF externo	48
Accesorios y piezas de repuesto de DKL CHAIRS	48














Anexos

- > Instrucciones de uso de W&H Dentalwerk Bürmoos GmbH Electromotor EM-12L
- > Instrucciones de uso de W&H Dentalwerk Bürmoos GmbH Pedal de control S-N2
- > Instrucciones de uso de DÜRR Dental Válvula del lavabo de enjuague bucal 3
- > Instrucciones de uso de DÜRR Dental CAS 1
- > Instrucciones de uso de DÜRR Dental CS 1
- > Instrucciones de uso de Jeringa Luzzani Minilight
- > Instrucciones de uso FARO EVA

Símbolos en las instrucciones de uso

	¡ADVERTENCIA! (en caso de que las personas puedan resultar lesionadas)		¡CUIDADO! (en caso de que algún objeto pueda resultar dañado)		Explicaciones generales, sin peligro para el ser humano o los objetos
	Termodesinfectable		Esterilizable hasta la temperatura especificada		Llamar al servicio de atención al cliente
	¡Tensión eléctrica peligrosa!		Obligatorio: Desconecte el enchufe de red		Obligatorio: Desconecte el dispositivo de la tensión

Símbolos adosados a la unidad

	Consultar las instrucciones de uso o las instrucciones de uso electrónicas		Encendido / Apagado		No tirar a la basura doméstica
	Identificación CE con núm. de identificación del organismo mencionado		Control con el pie		Parte de la aplicación del tipo B
	Fecha de fabricación		Modellbezeichnung		Número de serie
	Hersteller		Denominación del modelo		UDI - Produkt Identifikation
V	Tensión eléctrica	AC	corriente alterna	VA	Consumo de energía eléctrica
A	Corriente	Hz	Frecuencia de la corriente alterna		
	Fusible eléctrico				

Símbolos en la unidad



Toma de conductor de protección - tierra de protección

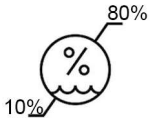


Tierra funcional

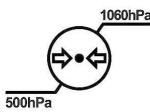
N

Punto de conexión para conductor neutro

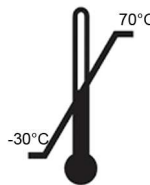
Símbolos en la parte superior del embalaje



Humedad del aire, limitación



Límite de presión atmosférica



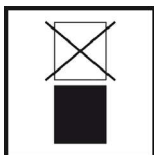
Rango de temperatura permitido



Transportar en posición vertical; arriba



Proteger de la humedad



No apilable



Frágil

Instrucciones



Por su propia seguridad y la de sus pacientes

Estas instrucciones de uso tienen por objeto explicarle cómo utilizar su producto. Pero también hemos de advertir de posibles situaciones peligrosas. Su seguridad, la seguridad de su equipo y, por supuesto, la seguridad de sus pacientes son de suma importancia para nosotros.



Tenga en cuenta las instrucciones de seguridad.

Objetivo perseguido

Esta unidad de tratamiento se utiliza para el diagnóstico y la terapia de niños y adultos en el ámbito dental.



El uso inadecuado puede dañar la unidad de tratamiento y con ello causar riesgos y peligros para el paciente, el usuario y terceros.

Cualificación del usuario

La unidad de tratamiento DKL podrá ser utilizada solo por personal que disponga de formación médica, especializada y práctica y que previamente haya recibido instrucciones de uso. En cuanto al desarrollo y diseño de la unidad de tratamiento, damos por descontado que va dirigida al grupo profesional de dentistas, higienistas dentales, personal empleado cualificado (profilaxis) y auxiliares técnico-dentales.



Producción de acuerdo a la directiva de la UE.

Este dispositivo médico cumple las prescripciones del reglamento (UE) 2017/745.



Responsabilidad del fabricante

El fabricante puede considerarse responsable de las repercusiones en cuanto a la seguridad, fiabilidad y rendimiento de la unidad de tratamiento solo en el caso de que se sigan las siguientes indicaciones:

- > La unidad dental debe utilizarse de acuerdo con las presentes instrucciones de uso.
- > Si el montaje, las ampliaciones, los nuevos ajustes, modificaciones o reparaciones se han llevado a cabo de la mano de DKL o de terceros autorizados por DKL, de técnicos formados o personal de distribuidores autorizados.
- > Si la instalación eléctrica de la sala cumple con las disposiciones de la norma IEC 60364-7-710 («Instalaciones eléctricas en salas utilizadas para fines médicos») o con la normativa vigente en el correspondiente país.
- > Si se llevan a cabo las labores de mantenimiento recomendadas anualmente y se cumple con los requisitos de la norma EN 62353 cuando se realicen reparaciones.
- > Si se cumplen íntegramente las “Prescripciones generales: repetición de pruebas y exámenes previos a la puesta en servicio de equipos y sistemas médicos eléctricos”.
- > Si, al utilizar el aparato, se tienen en cuenta las disposiciones legales nacionales, en especial las normas de seguridad laboral vigentes y las medidas de prevención de accidentes que estén en vigor.



Entorno operativo y advertencias de CEM

Este producto sanitario no es de soporte vital ni se acopla al paciente. Es tan adecuado para el uso en el ámbito doméstico como en instalaciones sanitarias, excepto en salas/zonas en las que se dan interferencias electromagnéticas de alta intensidad.

El cliente o el usuario se ha asegurado de que el producto sanitario se instale y se utilice en un entorno así y en cumplimiento con las especificaciones del fabricante. Este producto sanitario utiliza energía HF solo para funciones internas del aparato. Las emisiones HF son muy reducidas y es muy poco probable que provoquen interferencias en otros aparatos electrónicos circundantes.

No es necesaria ninguna precaución especial para mantener la seguridad básica y las características de rendimiento esencial de este producto sanitario.



Características de rendimiento

Este producto sanitario no tiene funciones críticas y, por lo tanto, no tiene ninguna característica de rendimiento esencial.



Dispositivos de comunicación HF

Los dispositivos de comunicación HF móviles (aparatos de radio, incluidos sus accesorios, como el cable de la antena y las antenas externas) no deben utilizarse en una distancia inferior a 30 cm de ninguna pieza del producto sanitario. El incumplimiento de esta indicación puede reducir la potencia del producto sanitario.

DKL CHAIRS garantiza la concordancia del aparato con las directivas de CEM solo en los casos de uso de accesorios y piezas de repuesto originales. El uso de accesorios y piezas de repuesto que no estén homologados por DKL CHAIRS puede aumentar la emisión de interferencias electromagnéticas o reducir la resistencia frente a las interferencias electromagnéticas.

Se debe evitar utilizar el producto sanitario directamente junto a o con otros aparatos apilados, ya que podría conllevar un funcionamiento deficiente. No obstante, cuando sea necesario utilizar el producto de la forma descrita, se deben observar el producto sanitario y los otros aparatos para asegurarse de que funcionan correctamente.



Riesgos por campos electromagnéticos

La unidad de tratamiento es adecuada para su uso en pacientes con marcapasos, siempre que se mantenga una distancia de seguridad de al menos 15 cm entre la unidad y el marcapasos. La funcionalidad de los dispositivos médicos implantables activos (AIMD) (por ejemplo, marcapasos y desfibriladores cardioversores implantables [DCI]), puede verse influenciada por campos eléctricos, magnéticos y electromagnéticos. Pregunte si el paciente tiene otros dispositivos médicos implantables activos (AIMD) antes de utilizar la unidad de tratamiento, e infórmele sobre los riesgos.



El producto sanitario no es adecuado para su uso cerca de aparatos quirúrgicos HF. Para el uso de un dispositivo de cirugía de alta frecuencia (HF), consulte las instrucciones en la página 48.

Instrucciones de seguridad - Generalidades



> La unidad de tratamiento debe permanecer a temperatura ambiente durante 24 horas antes de su puesta en marcha.

> Antes de cada uso, compruebe que la unidad de tratamiento y los instrumentos con cables no estén dañados ni tengan piezas sueltas.



> No ponga en funcionamiento la unidad de tratamiento si está dañada.

> Cada vez que reinicie el sistema, compruebe los parámetros ajustados.

> Realice una prueba de funcionamiento antes de cada aplicación.

> La responsabilidad con respecto a la utilización y a la puesta a tiempo en fuera de servicio del sistema recae en el usuario.

> Cerciérese de que el tratamiento pueda completarse de forma segura en caso de fallo del equipo o del instrumento.

> Utilice únicamente fusibles originales DKL.

> Nunca toque al mismo tiempo al / a la paciente y las conexiones eléctricas de la unidad de tratamiento.

> No se apoye sobre el dispositivo del médico, el elemento auxiliar, la bandeja o la lámpara del área de trabajo.

> Cuando mueva el sillón de tratamiento, el dispositivo médico, el dispositivo de asistencia, la bandeja o la lámpara del área de trabajo, preste atención al / a la paciente y al personal de la consulta.

> Apague siempre la unidad de tratamiento antes de salir de la consulta.



Higiene y cuidado antes de su uso

> Limpie y desinfecte el aparato inmediatamente antes o después de cada tratamiento.

> Póngase prendas protectoras.



Observe las directrices, normas e indicaciones específicas de su país para la limpieza, desinfección y esterilización.



La unidad de tratamiento está clasificada como “dispositivo ordinario” (dispositivo cerrado sin protección contra la entrada de agua).



La unidad de tratamiento no es apta para su uso en atmósferas que puedan explotar o en mezclas de anestésicos con oxígeno u óxido nitroso susceptibles de explotar.



La unidad de tratamiento no es adecuada para su uso en salas enriquecidas con oxígeno.



¡Desconecte el dispositivo de la tensión antes de realizar trabajos de mantenimiento, reparación o acceso!



Todos los incidentes graves relacionados con el dispositivo médico deben ser informados al fabricante y a la autoridad competente!

Instrucciones de seguridad – sillón del paciente



> No es adecuado para pacientes que no pueden permanecer en una posición de descanso debido a limitaciones mentales o físicas.

> Los brazos y las piernas del paciente deben descansar apoyados en la tapicería del sillón.

> El peso máximo admisible del paciente no debe superar los 150 kg.

> No sentarse en el extremo de la cabeza o de los pies del sillón del paciente cuando esté en posición horizontal.

> Realice los cambios de posición únicamente bajo la supervisión del usuario.

> Observe a los pacientes mientras se proceda a manejar el sillón de tratamiento.

> Asegúrese de que no haya objetos debajo del sillón de tratamiento.

Instrucciones de seguridad – Dispositivo del médico, elemento auxiliar y unidad de agua



- > Antes de la primera puesta en marcha y después haber estado cierto tiempo sin funcionamiento (fines de semana, días festivos, etc.), realice un enjuague intensivo de los sistemas de flujo de agua.
- > Antes de empezar a trabajar enjuague todas las conexiones de los instrumentos durante 2 minutos.
- > Antes de empezar a trabajar presione varias veces el botón de llenado del vaso para enjuagar la boca.
- > Después de cada tratamiento, enjuague durante 20 segundos los instrumentos que se hayan utilizado.



Riesgo de lesión o de infección debido a la situación de los instrumentos: Según estén dispuestos los instrumentos puede que se produzcan lesiones o infecciones en la mano o en el antebrazo cuando se acceda a la tableta o al panel de visualización. Preste atención a la disposición de los instrumentos cada vez que se acceda a la tableta o al panel de visualización.



Los pacientes altamente inmunosuprimidos o los pacientes con enfermedades pulmonares específicas no deben entrar en contacto con el agua de la unidad de tratamiento. Se recomienda utilizar soluciones estériles.



- > No exceda los 2 kg de peso máximo permitido cuando se depositen objetos sobre el dispositivo del médico y sobre el elemento auxiliar.

Instrucciones de seguridad – Instrumentos de transmisión



Siga las recomendaciones y las instrucciones de seguridad de las indicaciones para el uso de los instrumentos de transmisión.

- > Utilice para los motores únicamente instrumentos de transmisión con un sistema de acoplamiento compatible con ISO 3964 (DIN 13940) e instrumentos de transmisión aprobados por el fabricante.
- > Utilice únicamente sistemas de acoplamiento según ISO 9168 para instrumentos neumáticos.
- > En el caso de instrumentos neumáticos, utilice únicamente sistemas de acoplamiento con bloqueo de retrosucción de agua de refrigeración contaminada.
- > Preste atención a las especificaciones del fabricante de instrumentos de transmisión en cuanto a la relación de transmisión, a la velocidad de rotación máxima y al par máximo.
- > Utilice únicamente instrumentos en perfecto estado y preste atención en el caso de los motores al sentido de rotación del instrumento giratorio. Siga las instrucciones del fabricante.
- > Inserte el instrumento de transmisión en el enchufe solo cuando esté parado.
- > Si el suministro de refrigerante falla, apague inmediatamente el instrumento de transmisión.
- > Antes de cada uso, compruebe que el instrumento de transmisión no esté dañado ni tenga partes sueltas.
- > No accione nunca el mecanismo tensor del instrumento de transmisión mientras se esté usando o terminando de usar.
- > Nunca introduzca la mano en el instrumento mientras se esté usando o terminando de usar.
- > Evite sobrecalentar la zona de tratamiento.
- > Asegúrese de que la sujeción sea segura.

Datos técnicos



Los motores de la unidad de tratamiento están diseñados para un funcionamiento intermitente según sea el método de tratamiento dental.

Motores de accionamiento para el sillón y el respaldo: duración de conexión (máx. 25 s "ON" / 400 s "OFF").

Tensión de red	230V CA
Corriente nominal	máx. 4 A
Frecuencia	50/60 Hz
Fusible	T 6,3A H 250V primario
Consumo máximo de energía	800 VA
Clase de aparato según MDR (EU) 2017/745	Ila
Grado de protección	Dispositivo de clase de protección I
Piezas de usuario	Piezas de aplicación del tipo B
Grado de ensuciamiento	2
Categoría de sobretensión	II
Cable de alimentación	3x1,5 mm ²
Línea piloto a la máquina de succión	5x1,5 mm ²
Nivelación de potencial	1x 4 mm ²
Línea piloto al relé Función especial opcional	3x1,5 mm ²
Extremo libre de las conducciones eléctricas por encima del suelo	500 mm
Fusible para instalación doméstica	Seguro automático: 16 A de retardo medio Recomendación: Seguro automático tipo C
Grado de protección contra la entrada de agua	Dispositivo ordinario (sin protección contra la entrada de agua). El pedal de control es estanco conforme a la norma IPX8.



Dispositivo permanentemente conectado. Para evitar el riesgo de descarga eléctrica, este dispositivo solo debe conectarse a una fuente de alimentación con conductor de protección.

Peso	
L2-ECO	máx. 230 kg

Transporte y condiciones de almacenamiento	
Temperatura ambiente	de -30 °C a +70 °C
Humedad relativa del aire	de 10% a 80%
Presión atmosférica	500 hPa - 1060 hPa

Entorno operativo	
Características y capacidad de carga del suelo	El suelo debe ser nivelado y horizontal según DIN 18202. Se aceptan desniveles del suelo de hasta 2 mm a lo largo de la longitud total de la base del sillón. La capacidad de carga mínima del suelo debe ser de 0,5 N/cm ² (equivalente a aprox. 500 kg/m ²).
Temperatura ambiente	de 10°C a 35 °C
Humedad relativa del aire	de 15% a 80%
Presión atmosférica	700 hPa - 1060 hPa
Lugar de emplazamiento	≤ 3000 m sobre el nivel del mar La unidad de tratamiento no es apta para el funcionamiento en zonas con peligro de explosión.

Requisitos de los medios

Agua como medio	
Dureza del agua	1,5 a 2,14 mmol/l = 8,4-12 dH
valor pH	entre 6,5 y 8,5
Filtración del agua in situ	≤ 100 µm
Entrada de agua	Tubo 10 x 1 mm, válvula angular salida 3/8"
Toma de agua sobre el suelo	mín. 40 mm, máx. 60 mm
presión de entrada de agua	de 2,0 a máx. 6,0 bar
calidad del agua	Agua fría de acuerdo con las regulaciones locales y nacionales de agua potable.
caudal mínimo	3 l/min.

- Realice la instalación de acuerdo con los correspondientes requisitos nacionales de instalación (p. ej. EN 1717).
- Para reducir los microorganismos en la tubería de suministro de agua tenga en cuenta lo siguiente cuando instale esta tubería para la unidad de tratamiento:
 - Evite ramales derivados largos hasta la unidad de tratamiento.
 - Seleccione la instalación de tal manera que en la medida de lo posible otros consumidores esenciales (p. ej. el lavabo) que se encuentren detrás de la conexión de la unidad de tratamiento sean alimentados desde la misma conducción.
 - Evite colocar la línea de suministro a las tuberías de agua caliente en paralelo.
- Recomendación: Instale una válvula angular con 2 salidas y 2 llaves de paso para el suministro de agua de la unidad de tratamiento. La segunda salida permite una fácil toma de muestras de agua para el análisis microbiológico.

Conexión a la red pública de agua potable

La unidad de tratamiento con una unidad de separación de agua cumple con los requisitos de la EN 1717 (salida libre con distancia de separación ≥ 20 mm) y la DVGW. Es intrínsecamente segura de acuerdo con la Hoja de Trabajo W540 y por lo tanto también cumple con los requisitos W270 y KTW.

Si la unidad de tratamiento está equipada con una escupidera, el enjuagador de la escupidera asegura la salida libre con una distancia de separación ≥ 20 mm.

Si la unidad de tratamiento está equipada con un Bottle Care System (botella), el suministro de spray para los instrumentos está separado del suministro público de agua potable.



Antes de instalar la unidad de tratamiento, debe asegurarse la perfecta calidad microbiológica del agua del suministro de agua doméstica y documentarse en forma de un recuento microbiano.

El muestreo y la determinación del recuento de gérmenes deberán ser efectuados por un laboratorio competente.

Aire como medio	
Presión de entrada de aire	máx. 7 bar
Consumo de aire	80 NI/min
Filtración del aire in situ	≤ 100 partículas tamaño de 1 a 5 µm referido a un m ³ de aire
contenido en aceite	≤ 0,5mg/m ³ . ÖCompresores sin aceite. El compresor debe aspirar aire en perfectas condiciones higiénicas.
Humedad del aire	Punto de rocío a presión ≤ -20 °C a presión atmosférica
Alimentación de aire comprimido	Tubo 10 x 1 mm, válvula angular salida 3/8"
Toma de aire sobre el suelo	mín. 40 mm, máx. 60 mm



Limpié las tuberías del aire y del agua antes de instalar la unidad.

Las astillas y otras sustancias extrañas podrían colarse en la unidad de tratamiento.

Las virutas metálicas pueden interferir en el funcionamiento de los componentes neumáticos.

Los filtros quedan obstruidos si se infiltran cuerpos extraños.

- Ya incluso durante la instalación, asegúrese de que no haya virutas u otros cuerpos extraños en las conducciones.
- Enjuague las tuberías de agua.
- Sople los conductos de aire.
- Asegúrese de que no lleguen a introducirse otros materiales extraños en las conducciones después de enjuagar o soplar los conductos.

Requisitos de los medios

Requisitos del sistema de aspiración	
Vacío en la conexión de alimentación	mín. 0,12 bar, máx. 0,18 bar
Potencia mínima de aspiración en la conexión de alimentación	≥750NI/min
Sistema de aspiración	Tipo 1: Caudal elevado Aspiración en húmedo o en seco
Diámetro de las piezas de mano de succión:	Pieza de mano de succión, pequeña: 6 mm Pieza de mano de succión, grande: 16 mm
Tubería de aspiración	DN40 HT-PP (polipropileno, diámetro interior aprox. 36,5 mm)
evacuación del agua	DN40 HT-PP (polipropileno, diámetro interior aprox. 36,5 mm)
pendiente	mín. 10 mm por metro
volumen de aguas residuales	3 l/min

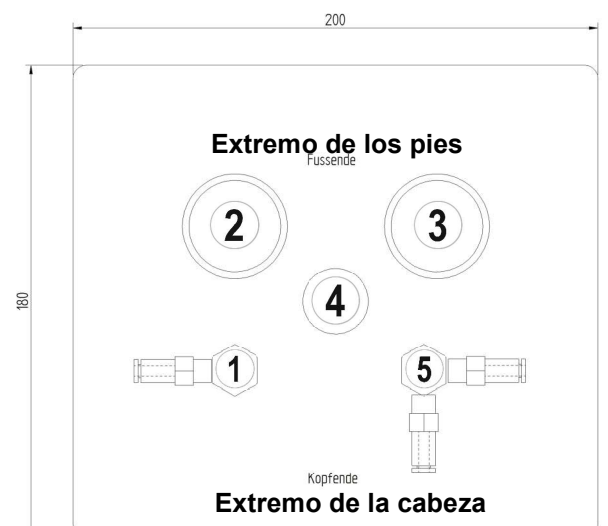
Filtro en la unidad de tratamiento		Intervalo de mantenimiento	Número de artículo
Filtro de partículas Entrada de agua	80 µm	Reemplazar anualmente	200095-E2
Filtro de partículas Entrada de aire comprimido	50 µm	Reemplazar anualmente	200095-E1
Filtro de cuerpos sólidos para el sistema de aspiración	Abertura de la malla 1 mm	Si está dañado, reemplácelo anualmente a más tardar	514100

Presión típica en el sistema de succión

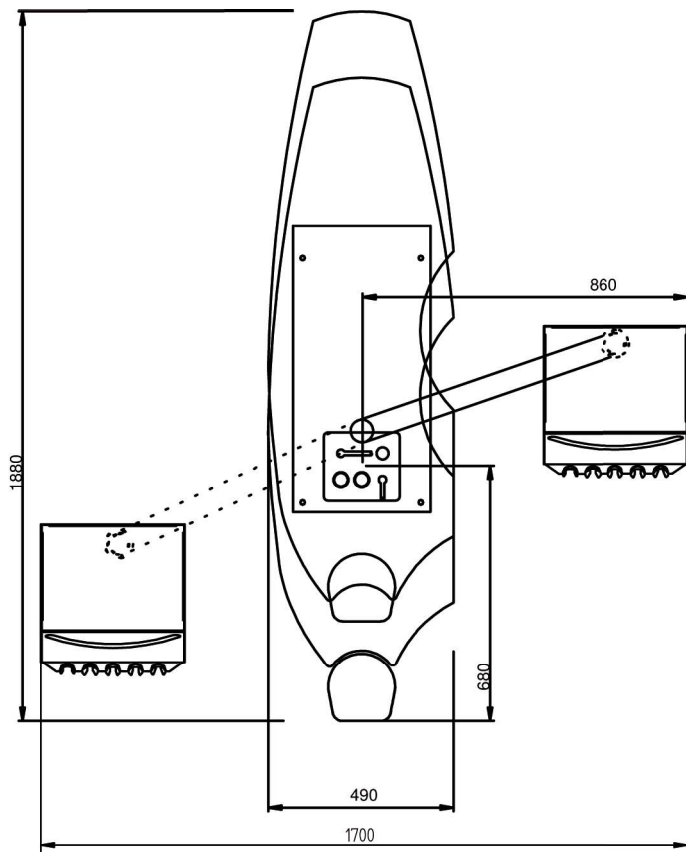
Potencia de succión del succionador de spray nebuloso	Vacío / mbar
90 NL/min	22,6
150 NL/min	38,2
200 NL/min	60,0
250 NL/min	88,8
300 NL/min	124
316 NL/min	137
Potencia de succión del extractor de saliva	
50 NL/min	100,0
55 NL/min	120,0
60 NL/min	135,2
67 NL/min	162
80 NL/min	200

Requisitos de las conexiones de alimentación

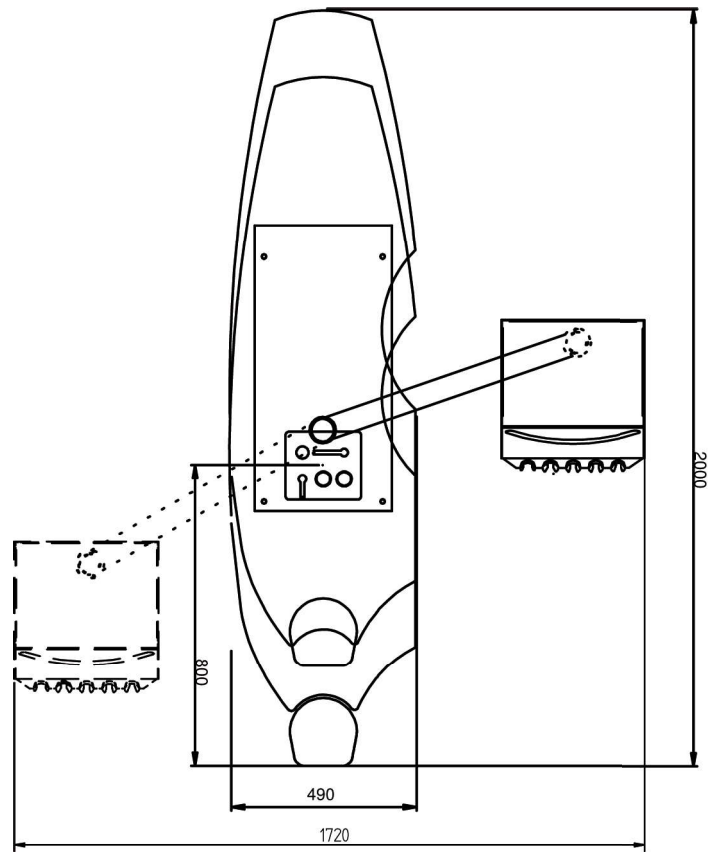
①	Aire: tubo mín.10 x 1 mm, válvula angular salida 3/8"
②	Drenaje de agua DN40 HT-PP
③	Conducto de aspiración DN40 HT-PP
④	Cable de alimentación 3 x 1,5 mm ²
④	Compensación de potencial 1 x 4 mm ²
④	Línea piloto a la máquina de succión 5 x 1,5 mm ²
⑤	Agua: tubo mín. 10 x 1 mm, válvula angular salida 3/8" (2 salidas con 2 llaves de paso)



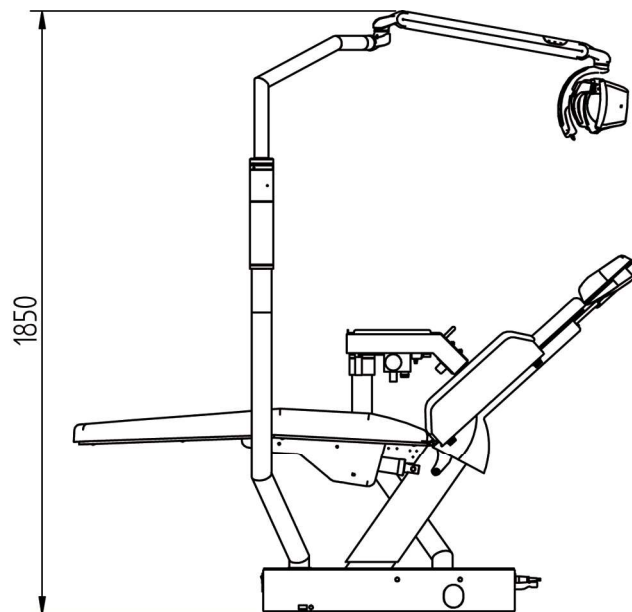
Dimensiones en milímetros



L2-ECO Versión con respaldo corto

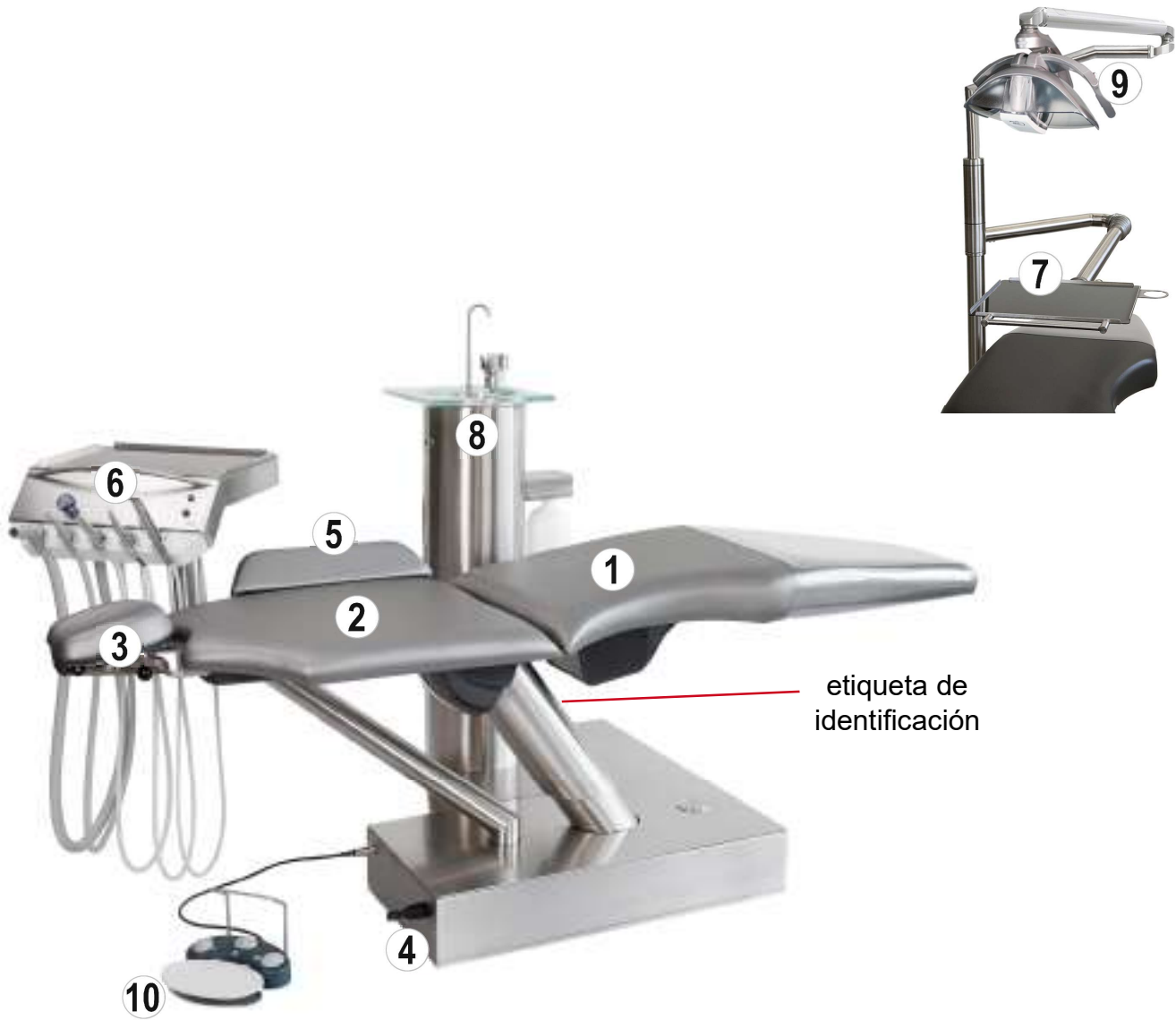


L2-ECO Versión con respaldo largo



Sillón de tratamiento:
Posición más baja 570 mm
Posición máx. altura 800 mm

Descripción del producto



etiqueta de identificación

①	sillón del paciente asiento
②	sillón del paciente respaldo
③	sillón del paciente cabezal biarticulado
④	sillón del paciente joystick
⑤	sillón del paciente reposabrazos
⑥	dispositivo del médico
⑦	bandeja
⑧	escupidera
⑨	Lámpara LED.light EVA
⑩	pedal de control dispositivo del médico



elemento auxiliar opcional

Descripción del producto



①	soporte
②	asa
③	aspirador grande
④	aspirador pequeño
⑤	conexión de turbina
⑥	micromotor
⑦	jeringa de 3 funciones
⑧	indicador LED Motor rotación a la izquierda
⑨	indicador LED Spray

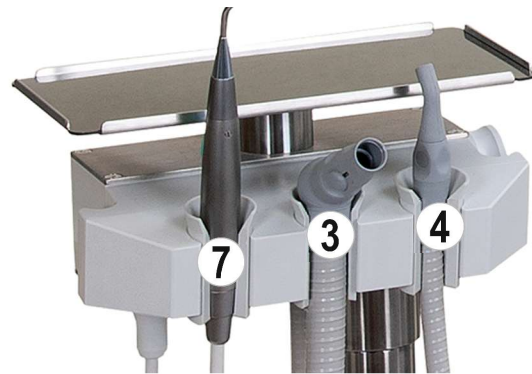


Conectar las mangueras de los instrumentos:

Las mangueras de los instrumentos se pueden conectar o desconectar mediante una conexión de clavija situada bajo el dispositivo del médico. Dependiendo del equipamiento, los instrumentos están dispuestos de la siguiente manera partiendo de la izquierda: aspirador grande, aspirador pequeño conexiones de turbina, micromotor(es), detartador piezoeléctrico y la jeringa. Los soportes de los instrumentos están identificados en la parte posterior. No conecte las mangueras transversalmente.



elemento auxiliar opcional



Conectar las mangueras de los instrumentos:

Las mangueras de los instrumentos se pueden conectar o desconectar mediante una conexión de clavija situada bajo el elemento auxiliar. Los instrumentos están dispuestos de la siguiente manera partiendo de la izquierda: jeringa, aspirador grande y el aspirador pequeño. Los soportes de los instrumentos están identificados en la parte posterior. No conecte las mangueras transversalmente.



Identificación	tipo de soporte
GS	aspirador grande
KS	aspirador pequeño
T	conexión de turbina
M	micromotor
S	jeringa

Pedal de control

El pedal de control S-N2 (alámbrico) permite el trabajo manos libres con los instrumentos de tratamiento.



En el manual de instrucciones de W&H Pedal de control S-NW, S-N2 podrá encontrar más información sobre el uso, instrucciones de seguridad.



Puede encontrar un vídeo de aplicación en www.youtube.com/watch?v=DKLCHAIRS_L2-ECO_FUNCTIONS_FOOT_CONTROLLER. Vídeo: DKL CHAIRS L2-ECO FUNCTIONS FOOT CONTROLLER



LINK: <https://youtu.be/2ZGecXVS9P8>

①	señal de inicio instrumento
①	detener/interrumpir programa de movimientos del sillón
②	presión breve refrigerante
②	presión prolongada Chipblower
③	sin función
④	presión breve rotación izquierda/derecha micromotor
④	presión prolongada regulación de luminosidad de la lámpara de trabajo
⑤	asa para posicionar

Enchufar el pedal de control

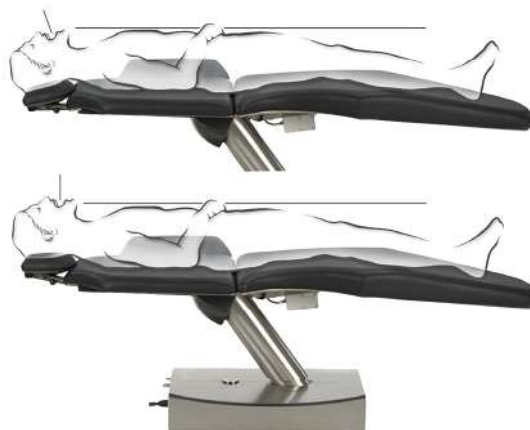
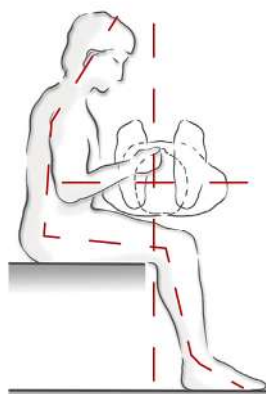


Enchufar en la toma para el pedal de control el cable del pedal de control S-N2 situado en el zócalo del sillón. Primeramente introduzca la tuerca de racor en el cable.



Apretar firmemente la tuerca de racor.

Forma correcta de trabajar con el L2



El tratamiento de los pacientes acostados permite una buena visión de la mandíbula superior e inferior. La comodidad de tener espacio suficiente para las piernas garantiza esta óptima postura de trabajo.

Durante los tratamientos de la mandíbula inferior, el paciente reposa horizontalmente, en el área de la mandíbula superior la cabeza queda ligeramente estirada hacia atrás.

El reposacabezas biarticulado asegura un apoyo estable de la cabeza en el punto de partida de los músculos del cuello. De este modo, el paciente está relajado y no tiene que corregir constantemente su postura.

Al estar acostado durante el tratamiento, esto le permite a usted tener una visión óptima y, por lo tanto, conseguir unos resultados óptimos.

Mover el sillón del paciente

Joystick en el zócalo del sillón

Accionar el joystick hacia abajo

> el sillón del paciente desciende

Accionar el joystick hacia arriba

> el sillón del paciente se eleva

Accionar el joystick hacia la izquierda

> el respaldo se inclina hacia atrás

Accionar el joystick hacia la derecha

> el respaldo se incorpora

Accionar el joystick dando dos toques hacia abajo

> el sillón del paciente toma la posición para subirse o bajarse de él.

Accionar el joystick dando dos toques hacia arriba

> el sillón del paciente toma la posición de tratamiento p2.

Accionar el joystick dando dos toques hacia la izquierda

> el sillón del paciente toma la posición para proceder al enjuague y volviendo a dar dos toques regresa a la Last Position.

Accionar el joystick dando dos toques hacia la derecha

> el sillón del paciente toma la posición de tratamiento p1.



Botones de los programas en el lateral del respaldo

Accionar "p0"

> el sillón del paciente toma la posición para subirse o bajarse de él.

Accionar "p1"

> el sillón del paciente toma la posición de tratamiento p1.

Accionar "p2"

> el sillón del paciente toma la posición de tratamiento p2.

Accionar "p3"

> el sillón del paciente toma la posición de tratamiento p3.

Accionar brevemente "lp"

> el sillón del paciente toma la posición para proceder al enjuague y volviendo a dar un toque regresa a la Last Position.

botones de los programas



Memorización de los programas p0-p3

Para llevar a cabo la programación, ajuste manualmente hasta llegar a la posición del programa que desee y presione a continuación durante aprox. 3 segundos el botón del programa hasta que oiga una señal. Con ello habrá memorizado su posición de tratamiento personal.

Memorización del programa lp

Presionando la tecla "lp" el sillón se inclina hasta llegar a la posición de enjuague.

Presionando nuevamente la tecla "lp", el sillón recupera la posición que por último se haya utilizado o que haya sido seleccionada de forma manual. Para llevar a cabo la programación, ajuste manualmente hasta llegar a la posición de enjuague que desee y presione a continuación durante aprox. 3 segundos la tecla "lp" hasta que oiga una señal. Con ello habrá memorizado su posición personal de enjuague.

Puesta en marcha de la unidad de tratamiento



Puesta en marcha

Antes de poner por primera vez en funcionamiento su unidad de tratamiento se ha de llevar a cabo un enjuague intensivo (→ página 39 o 42).

Encender / Apagar
la unidad de
tratamiento



- La unidad de tratamiento dispone de un interruptor ① de red en la base del sillón. El interruptor de red conecta la unidad de tratamiento con la red eléctrica.
- Si la unidad no se va a utilizar durante un período de tiempo prolongado, se debe desconectar la fuente de alimentación.
- La unidad de tratamiento tiene incorporado un fusible ②.
- Encienda la unidad de tratamiento con el interruptor de red. El interruptor de red se ilumina en verde.

Funciones generales de los instrumentos

Ajustar el refrigerante



LED verde encendido = spray encendido (agua)

LED verde apagado = spray apagado

LED verde intermitente = solo aire



Selección por medio del pulsador ② sobre el pedal de control.



Los instrumentos pueden funcionar sin refrigerante. La sustancia dental puede resultar dañada por el calor de fricción. Asegúrese de que la zona de tratamiento no se sobrecaliente cuando tenga desconectado el refrigerante.

Mover el dispositivo del médico



El dispositivo del médico se puede mover fácilmente. Sujete el dispositivo del médico por el asa y muévelo. Cuando se levanta la espalda, el dispositivo del médico se puede colocar en el lado del asistente o del médico. Si el dispositivo del médico se encuentra en la zona de colisión del respaldo, el sillón de tratamiento no se podrá mover.

Iniciar turbina

- > Retirar la turbina del soporte de los instrumentos.
- > Activar la señal de arranque en el pedal de control ①.
- > Poner la turbina en el soporte de los instrumentos.
- > Los últimos ajustes del refrigerante quedan memorizados.

Arrancar el electromotor



Vea también las instrucciones de uso de W&H Dentalwerk Bürmoos GmbH electromotor EM-12L.

- > Retire el electromotor del soporte de los instrumentos.



Mis Favoritos - Program config

Ámbito de la odontología preventiva, odontología conservadora, como p. ej. la preparación de cavidades y protodoncia, como p. ej. la preparación de coronas.
Velocidad de giro Rango de ajuste 1.000 - 40.000 rpm.



- > Activar la señal de arranque en el pedal de control ①.
- > Colocar el motor en el soporte de los instrumentos.
- > Los últimos ajustes quedan memorizados.



indicador LED Motor rotación a la izquierda

LED rojo, apagado = Motor rotación a la derecha

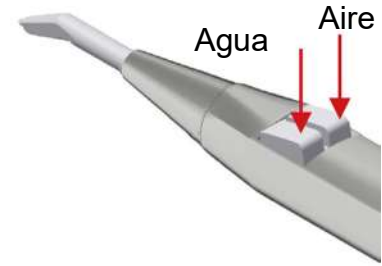
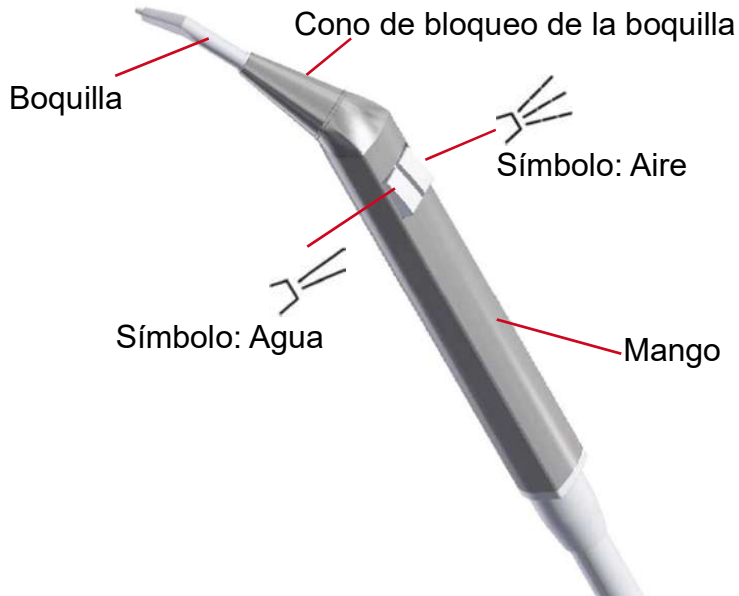
LED rojo, encendido = Motor rotación a la izquierda - La señal de arranque va acompañada de una señal de advertencia y el símbolo parpadea. Después de colocar el motor en el soporte de los instrumentos, se activa la rotación a la derecha.



Selección por medio del pulsador sobre el pedal ④ de control.

Jeringa Luzzani Minilight

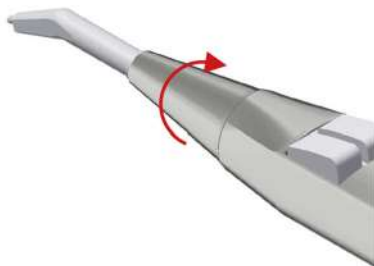
¡Vea también las instrucciones de uso de la empresa Luzzani Minilight!



- Para inyectar agua, presione el botón izquierdo del mango con el símbolo «agua».
- Para inyectar aire, presione el botón derecho del mango con el símbolo «aire».
- Para inyectar agua y aire combinada (spray), presione los dos botones en el mango simultáneamente.



Después de cada uso en un paciente, el mango, el cono de bloqueo, y la boquilla de la jeringa deben limpiarse y esterilizarse para garantizar la máxima seguridad.



Desenrosque el cono de bloqueo de la boquilla.



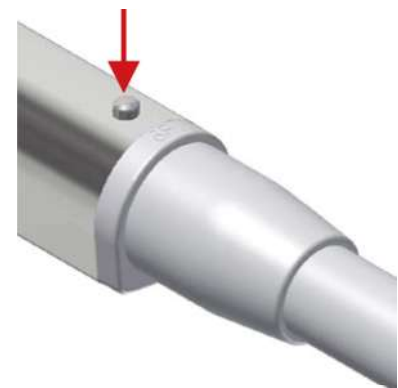
Extraiga el cono de bloqueo de la boquilla.



Extraiga la boquilla.



El proceso de esterilización se puede encontrar en el mango.



Presione el pestillo para liberar el mango.



Extraiga el mango.

Lámpara LED.light EVA



Para el uso previsto, observe las instrucciones de uso de la empresa. FARO:
Manual del usuario EVA



Puede encontrar un vídeo de aplicación en www.youtube.com/watch?v=DKL_CHAIRS_SERIE_L2-D2_FUNCIONES_DE_LA_LAMPARA_LED.LIGHT_EVA.
Vídeo: DKL CHAIRS SERIE L2-D2 FUNCIONES DE LA LÁMPARA LED.LIGHT EVA

LINK: <https://youtu.be/74QCRT2Th9g>



A fin de evitar cualquier lesión tanto de personas como de objetos, se debe prestar atención a que ningún objeto o persona se encuentre en el campo de giro del brazo articulado cuando se quiera desplegar o mover la lámpara de trabajo.

¡Para mover la lámpara de trabajo, toque únicamente sus asas!



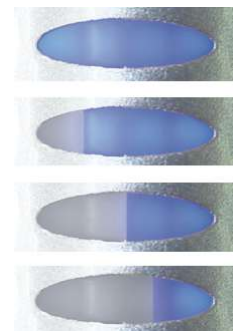
Encender/apagar en el joystick:
Empuje hacia la derecha o hacia la izquierda.



Aumentar la intensidad de la luz en el joystick:
Empuje hacia la izquierda y manténgalo presionado hasta alcanzar la intensidad deseada.



Banda indicadora de la intensidad de la luz



cambio en la intensidad de la luz

Regulación de la intensidad de la luz mediante el pedal de control:

La luminosidad de la lámpara de trabajo se puede regular además mediante el pedal de control. Si se mantiene presionado el botón ④ del pedal de control, se podrá ajustar a voluntad la intensidad luminosa de la lámpara.



Lámpara LED.light EVA

Cambio de la temperatura de color a través del interruptor:

Cada vez que se hace doble clic, cambia la temperatura de color de la luz en Kelvin (TK). Repita el procedimiento hasta que la temperatura de color deseada aparezca en la banda indicadora. 2 pitidos informarán al usuario de que la temperatura de color TK está cambiando.



Banda indicadora
amarilla
4000 Kelvin



Banda indicadora
blanca
5000 Kelvin



Banda indicadora
azul
5700 Kelvin



Configuración de Composave



Activar Composave en el joystick:
Empujar hacia adelante o hacia atrás.



Activar Composave en el interruptor:
Un clic.



Señal acústica y la
banda indicadora
cambia a naranja.

Espejo

On the front of the protective cover, there is a panel fixed by magnets. This panel can be opened and removed by applying slight pressure to the upper edge.

Al girar el panel, aparece un espejo en la parte trasera. El panel se puede volver a colocar con el lado del espejo hacia adelante.



Limpieza y desinfección de la lámpara LED.light EVA

Para retirar la tapa protectora para la limpieza, tirar de ella hacia adelante. Para ello, utilizar la herramienta proporcionada para hacer palanca en la barra de bloqueo situada detrás del panel del espejo. Seguir el procedimiento mostrado en el video de aplicación.



Limpieza y cuidado

La limpieza de los reflectores se debe realizar con algodón y alcohol etílico. No utilice detergentes que contengan tensioactivos o sustancias hidrófugas (originan manchas).



Limpieza, desinfección y esterilización de las asas

Para quitar las asas, gire el seguro del que disponen y tire de ellas. Para montar las asas, vuelva a colocarlas hasta llegar al tope y bloquee el seguro del asa.



Limpieza y desinfección de las asas

Antes de esterilizar las asas, hay que descontaminarlas y desinfectarlas.



Las asas no pueden desinfectarse mediante termodesinfección.



Esterilización de las asas

Las asas deben embalarse de acuerdo con EN 868-5. Las asas se pueden esterilizar con ciclos estándar de 121/134 °C hasta doscientos (200) ciclos o hasta la pérdida del rendimiento mecánico.



Ciclo EN 13060	Temperatura	Presión	Tiempo de mantenimiento mínimo
B	121°C	207 kPa	15 min
B	134°C	308 kPa	3 min



Precaución: Posibles daños de desgaste, corrosión y caída de cargas colgantes.

Para todas las piezas de metal o plástico está estrictamente prohibido utilizar sustancias que contengan: Sustancias abrasivas, sustancias corrosivas, sustancias ácidas, sustancias que contengan cloro o iones de cloruro, sustancias que contengan fósforo o iones de fósforo o detergentes a base de tricloroetano, alcohol de limpieza, espíritu blanco, aguarrás, aguarrás, sustitutos de trementina cloro o similares.

Para la limpieza de las piezas de plástico no utilice productos de limpieza ni desinfectantes que contengan los siguientes ingredientes:

Solución acuosa de amoníaco, soda cáustica, peróxido de hidrógeno, cloruro de amonio, diclorometano, metanol y ácidos y sustancias corrosivas de cualquier clase.

Está prohibido rociar sustancias químicas directamente sobre la lámpara de trabajo.

Escupidera



①	Estado de funcionamiento con unidad separadora de agua incorporada
②	Enjuague del lavabo
③	Llenavastos



El ajuste de fábrica para el enjuague del lavabo es de 7 segundos. El llenavastos viene ajustado de fábrica a 3 segundos.



Iniciar el enjuague del lavabo en la pantalla del dispositivo del médico o en la escupidera.



Iniciar llenador del vaso en la pantalla del dispositivo del médico o en la escupidera.

Enjuague del lavabo Modificar el tiempo



Mantener presionado el botón de Enjuague del lavabo en la pantalla del dispositivo del médico o en la escupidera. Después de 2 segundos suena una señal corta. Mantener pulsada la tecla hasta que se alcance el tiempo de enjuague deseado. La memorización se confirma con una nueva señal acústica. Tiempo máximo de enjuague: 25 segundos.

Llenavastos Modificar el tiempo



Mantener presionado el botón Llenavastos en la pantalla del dispositivo del médico o en la escupidera. Después de 2 segundos suena una señal corta. Mantener pulsada la tecla hasta que se alcance la altura de llenado deseada. La memorización se confirma con una nueva señal acústica. Llenado máximo: 10 segundos.



Después de conectar la unidad de tratamiento, se inicia automáticamente el enjuague del lavabo con el tiempo programado y enjuaga la escupidera.



Puede encontrar un vídeo de aplicación en www.youtube.com/DKLGermany.
Vídeo: DKL CHAIRS L2-D2 SERIES FUNCTIONS CUSPIDOR CUP FILLER & BOWL RINSER

LINK: https://youtu.be/SsFSKDpJI_I

Limpieza del tamiz

El tamiz que hay dentro de la escupidera se debe limpiar una vez al día con agua corriente.



Para reducir el riesgo de infección, se deben usar guantes impermeables mientras se realicen los trabajos de mantenimiento.



No trabajar nunca sin filtro, ya que de lo contrario existe el riesgo de que se asienten piezas en la unidad de aspiración y, por lo tanto, su funcionamiento se vea afectado.



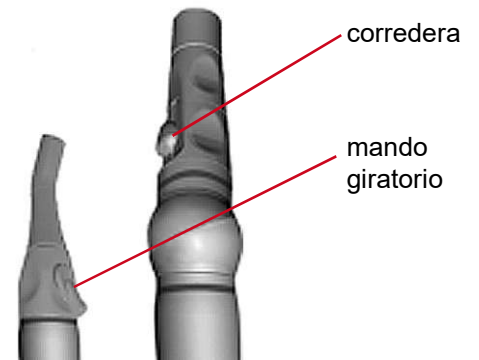
Aspiración



Efecto de reflujo

Si la cánula de aspiración se succiona firmemente a la membrana mucosa de la boca o a la lengua, puede haber un efecto de succión de retorno. Para evitar una infección cruzada entre los pacientes, se recomienda el uso de cánulas de aspiración con entradas de aire secundarias. A través de ranuras laterales se hace circular un flujo secundario definido de aire hacia la pieza de mano de succión. Incluso cuando se succiona firmemente y se bloquea la cánula, se mantiene un flujo de aire suficiente desde el paciente hasta el sistema de aspiración (y no al revés).

Retirar la manguera de succión del soporte de mangueras. Al abrir la corredera o el mando giratorio, aumenta la potencia de aspiración.



Limpiar el filtro de aspiración



Para reducir el riesgo de infección, se deben usar guantes impermeables mientras se realicen los trabajos de mantenimiento.



Abrir la tapa del cajón del filtro en el elemento auxiliar o en el dispositivo del médico, limpiar el filtro desechable diariamente y reemplazarlo si está dañado. El filtro está diseñado como filtro desechable y no puede ser desinfectado térmicamente.



No trabajar nunca sin filtro, ya que de lo contrario existe el riesgo de que se asienten piezas en la unidad de aspiración y, por lo tanto, su funcionamiento se vea afectado.

Sistema de aspiración



Para usar el sistema de acuerdo a las prescripciones, tenga en cuenta las instrucciones de uso de la compañía DÜRR Dental:

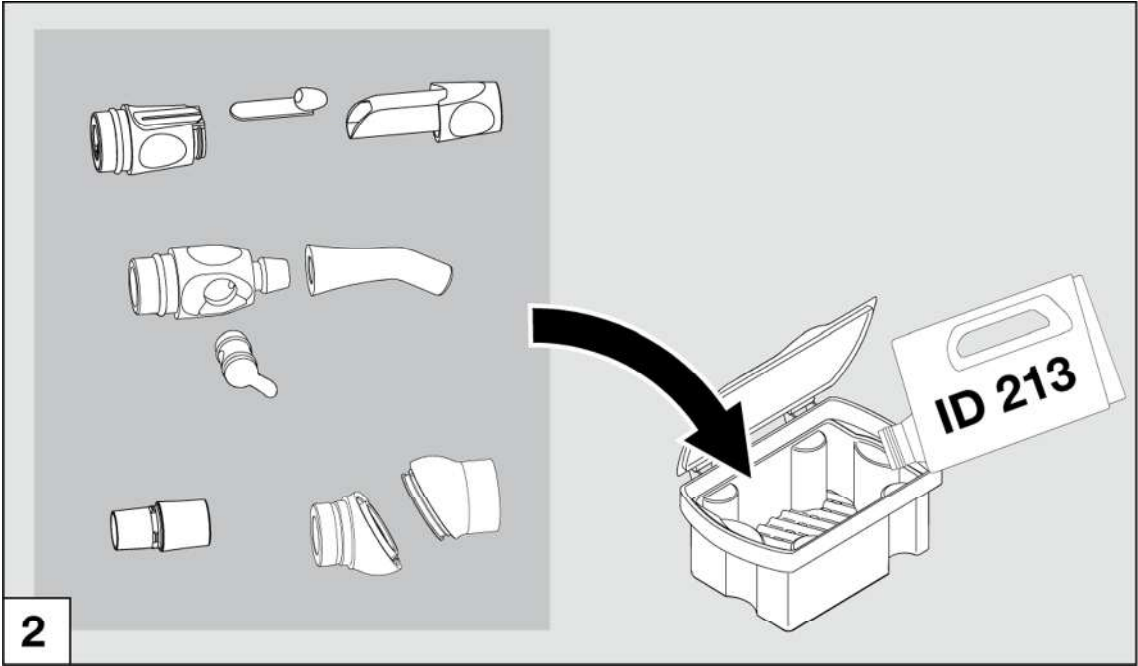
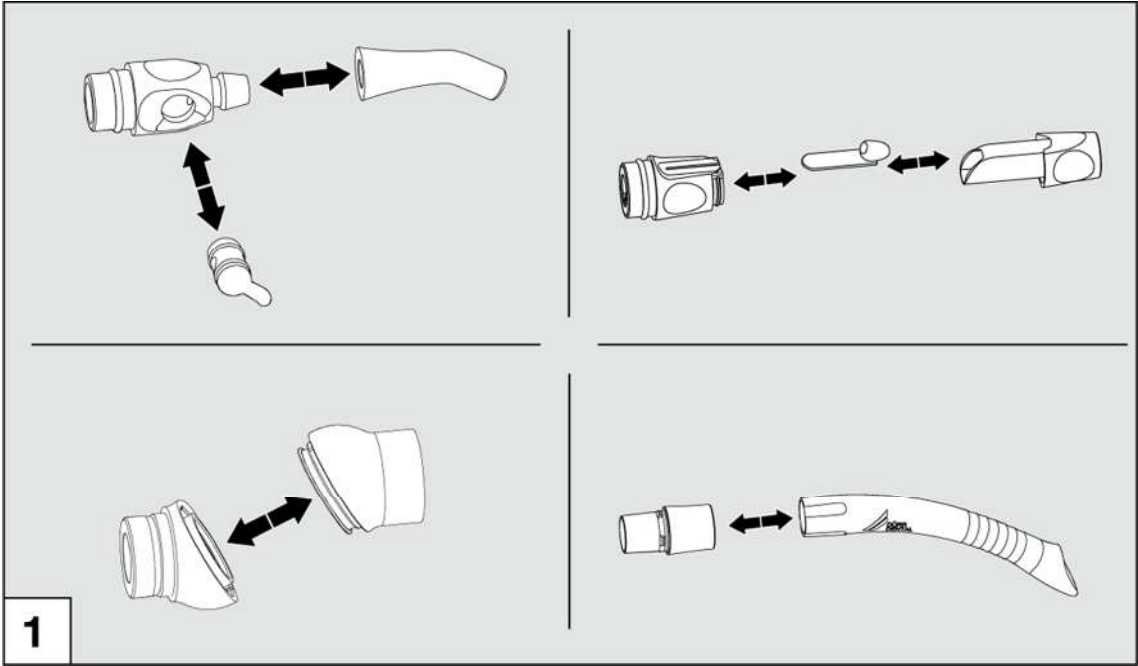
- > Instrucciones de uso DÜRR Dental Válvula del lavabo de enjuague bucal 3
 - > Instrucciones de uso DÜRR Dental CAS 1
 - > Instrucciones de uso DÜRR Dental CS 1
- dependiendo del equipamiento y del diseño del sistema de aspiración.



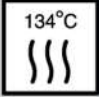
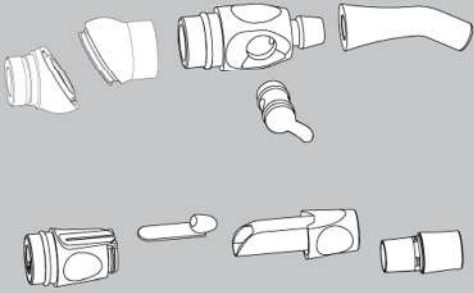
Abrir la puerta de la escupidera tirando de la manija. Dependiendo del equipamiento y del diseño del sistema de aspiración, encontrará en la escupidera:


- > válvula del lavabo de enjuague bucal 3 (aspiración húmeda)
- > CAS 1 Combi-Separator (aspiración en seco)
- > CS 1 Combi-Sepamatic (aspiración en seco).

Limpieza y desinfección de las piezas de mano de succión



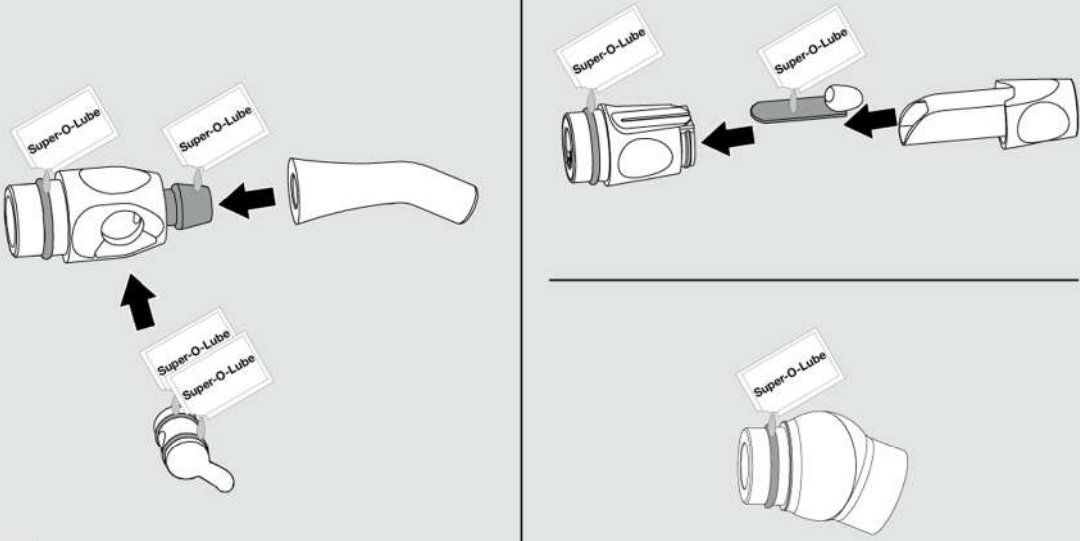
Limpeza y desinfección de las piezas de mano de succión

	Temperatur / Temperature	134 °C	
	Überdruck zur Umgebung / Overpressure to environments	2,16 bar 0,216 MPa	
	Haltezeit / Working time	5 min	

 Für weitere Informationen zur manuellen und automatischen Aufbereitung siehe Montage- und Gebrauchsanweisung Schlauchablage Comfort, Best.-Nr.: 9000-606-18. Siehe auch Download-Bereich unter www.duerr.de.

For further information for manual and automatically preparation of materials refer to the hose manifold Comfort Installation and Operating Instructions, order no.: 9000-606-18. See also download pages at www.duerr.de

3



4

Limpieza y desinfección del sistema de succión

Le recomendamos el sistema OroCup de la empresa DÜRR DENTAL para la limpieza y desinfección.



Descripción del producto

El OroCup es un sistema de cuidado y dosificación para la preparación y aspiración sencillas de desinfectantes para unidades de aspiración y limpiadores especiales de las líneas de productos Orotol y MD 555.

Con la ayuda del OroCup, tanto el sistema de aspiración con todos sus componentes como el lavabo pueden limpiarse y desinfectarse. Se necesitan 2 litros de solución lista para usar por cada unidad de tratamiento.

El OroCup es adecuado para mangueras de aspiración estándar con diferentes diámetros. En la tapa del OroCup hay un inserto fijo para Ø 16 mm. Se pueden seleccionar e insertar dos insertos adicionales según el diámetro de las mangueras de aspiración. Se pueden conectar de 1 a 3 mangueras de aspiración simultáneamente.

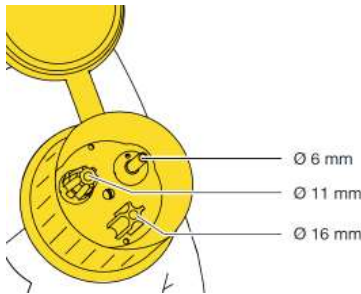
Contenido del envío

Sistema de cuidado OroCup Art. No. 0780-350-00

- 2 x inserto Ø 16 mm (para manguera de aspiración grande, 1x suelto, 1x fijo)
- 2 x inserto Ø 6 mm (para eyector de saliva)
- 1 x inserto Ø 11 mm (otros)

Material de consumo

- Desinfectante para unidades de aspiración Orotol plus (botella de 2,5 litros)
→ Art. No. CDS110P6150
- Desinfectante para unidades de aspiración Orotol plus pH 7 (botella de 2,5 litros)
→ Art. No. CDS117A6150
- Orotol ultra (8 x paquete de 500 gramos)
→ Art. No. CDS120A6750
- Limpiador especial para unidades de aspiración MD 555 cleaner (botella de 2,5 litros)
→ Art. No. CCS555C6150
- Limpiador especial para unidades de aspir. MD 555 cleaner organic (botella 2,5 litros)
→ Art. No. CCS556A6150



Preparación


En la tapa del OroCup hay un inserto fijo para Ø 16 mm. En dos conexiones adicionales se pueden insertar, según sea necesario, los insertos de Ø 6, 11 o 16 mm.

Las conexiones no utilizadas no influyen en la función.

Desinfección

Desinfectar la unidad de aspiración regularmente:

- Desinfectar y limpiar la unidad de aspiración diariamente después de finalizar el tratamiento.

 En caso de mayor uso, desinfectar y limpiar dos veces al día, por ejemplo, antes de la pausa del mediodía y después de finalizar el tratamiento.

Tiempo de exposición: Para una aplicación diaria, dejar actuar al menos 1 hora o durante la noche.



- Para la desinfección, utilizar siempre Orotol plus.
- Observar las instrucciones de uso del desinfectante y limpiador.



Usar protección para las manos.



Usar protección ocular.

Limpieza

Limpie la unidad de aspiración regularmente:

- Mín. 2 veces por semana por la mañana antes de iniciar el tratamiento o durante la pausa del mediodía.
Tiempo de exposición: 30 - 120 minutos.
- Alternativamente: 5 veces por semana antes de iniciar el tratamiento.
Tiempo de exposición: 5 - 15 minutos.



- Para la limpieza, utilizar siempre MD 555 cleaner.
- Observar las instrucciones de uso del producto de limpieza.



Usar protección para las manos.



Usar protección ocular.

Limpeza y desinfección del sistema de succión

Desinfección

Para la pre-limpieza, aspirar 2 litros de agua.



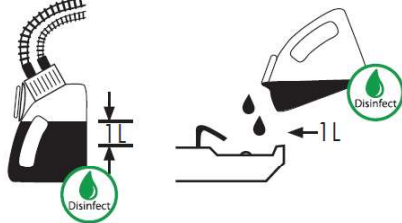
Verter 2 tapones dosificadores (40 ml) de Orotol plus en el OroCup.



Llenar el OroCup con agua fría hasta los 2 litros. Cerrar el OroCup y mezclar la solución.



Conectar las mangueras de aspiración al OroCup y aspirar 1 litro de solución. Verter la solución restante en la escupidera.



Dejar actuar al menos una hora o durante la noche. Al reiniciar, aspirar 2 litros de agua.



Limpeza

Para la pre-limpieza, aspirar 2 litros de agua.



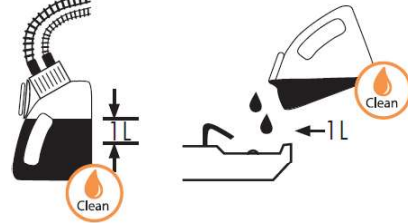
Verter 5 tapones dosificadores (100 ml) de MD 555 en el OroCup.



Llenar el OroCup con agua fría hasta los 2 litros. Cerrar el OroCup y mezclar la solución.



Conectar las mangueras de aspiración al OroCup y aspirar 1 litro de solución. Verter la solución restante en la escupidera.



Dejar actuar la solución.

Para 2 veces por semana: 30 - 120 minutos

Para 5 veces por semana: 5 - 15 minutos

Después del tiempo de exposición, aspirar 2 litros de agua.



Puede encontrar un vídeo de aplicación en www.youtube.com/DKLGermany.
Vídeo: DKL CHAIRS L2-D2 CLEANING AND DISINFECTION OF THE SUCTION SYSTEM

LINK: <https://youtu.be/khxaAuSVwHo>

Limpieza y desinfección de superficies

Higiene y cuidado de las superficies de acero inoxidable

La limpieza regular de las superficies de acero inoxidable se recomienda tanto por razones higiénicas como por razones estéticas y sirve para eliminar residuos de grasa o huellas dactilares. Estos pueden ser fácilmente eliminados con limpiadores de acero inoxidable sin cloro ni ácido, disponibles en el mercado. Recomendamos aplicar Prestan a la superficie en cuestión.

La mayoría de los productos para el cuidado del acero inoxidable contienen aceite de silicona. El uso de estos productos puede facilitar el trabajo considerablemente. Eliminan cualquier huella de los dedos sin esfuerzo, pero no necesariamente evitan la aparición de otras. Dependiendo de la intensidad de uso, la capa protectora se mantiene durante unos días. Los paños de microfibra ligeramente humedecidos con agua también han demostrado su eficacia.

Es imprescindible evitar el uso de productos abrasivos tales como detergente en polvo, detergente en crema o lana de acero, ya que pueden causar arañazos. Las superficies de acero inoxidable cepilladas siempre deben limpiarse siguiendo el sentido del cepillado o del pulido. Para ello recomendamos un paño de microfibra. Una vez terminada la limpieza, recomendamos frotar siempre en seco las superficies de acero inoxidable con un paño que no deje pelusas para eliminar los rastros de agua o residuos de productos de limpieza.

Desinfección de superficies de acero inoxidable

¿Ud. aprecia que las superficies sean asépticas? También en este caso el acero inoxidable resulta ser extremadamente robusto. Se pueden emplear sin problema alguno desinfectantes sin cloro disponibles en el mercado.

Se ha comprobado en estudios realizados que el acero inoxidable es mucho más fácil de desinfectar que otros materiales e incluso se necesita una cantidad considerablemente menor de desinfectante para cumplir con los requisitos de higiene.

Datos clave en pocas líneas:

Eficaces y, por lo general, para aplicarlos sin reparo alguno en las superficies son

- las esponjas suaves o paños de microfibra,
- los productos para lavavajillas diluidos (contra las manchas de grasa)
- el vinagre diluido (contra la cal)
- el bicarbonato de sodio (para eliminar los sedimentos de café)
- la soda (para eliminar los sedimentos de té)
- disolventes a base de alcohol (contra los residuos de adhesivos) y
- productos especiales para el cuidado del acero inoxidable (para la limpieza y conservación).



Se recomienda precaución con

- los desinfectantes clorados y productos de limpieza que contengan agentes blanqueadores (riesgo de corrosión).



Absolutamente inadecuados son los siguientes:

- los estropajos (arañazos y herrumbre)
- los detergentes en polvo (arañazos)
- los productos para pulir la plata (corrosivos).

Limpiador de acero inoxidable Prestan, botella 500 ml

Número de artículo:519300

Tienda: www.dkl.de



Limpieza y desinfección de superficies

DentaClean: Limpiador para cuero sintético y superficies de plástico



Características

DentaClean limpia suave y fácilmente la suciedad del cuero sintético y de las superficies de plástico.

Aplicación

Probar primeramente en una zona que no se vea. Le recomendamos limpiar la tapicería del sillón a diario después del último tratamiento. Esto es particularmente necesario en el caso de los colores claros, ya que la suciedad visible debe eliminarse de inmediato. Aplicar DentaClean a las superficies que haya que limpiar usando circularmente la esponja suministrada. A continuación, pasar un paño suave y absorbente para eliminar la humedad y la suciedad. Dos veces a la semana se debe usar el cepillo de limpieza en lugar de la esponja para hacer una limpieza a fondo. A continuación, selle la superficie con DentaProtect. Las tapicerías tratadas con regularidad y correctamente con DentaProtect son más fáciles de limpiar.

DentaProtect: Cuidado y protección para tapicería de cuero sintético



Características

DentaProtect cuida y protege tapicerías de cuero sintético sometidas a mucho esfuerzo. La superficie queda sellada. El agente limpiador es un microaglutinante para la protección contra daños por abrasión, suciedad y decoloración causados por la ropa.

Aplicación

Después de la limpieza a fondo al final del día, aplique el sellado sobre la tapicería seca.

Necesitará 1-2 paños para limpiar toda la tapicería del sillón de tratamiento. Cierre la lata inmediatamente después de usarla.

Desinfección de cuero artificial médico



Productos: Toallitas desinfectantes para plásticos.

Qué: Tapicería, Cubiertas (bandejas, paneles, etc.).

Cuándo: Después de cada paciente.

Limpieza y desinfección de superficies

DKL
REINIGUNG & PFLEGE

DKL GmbH
An der Ziegelei 4 • 37124 Rosdorf • Alemania
Tel. +49 (0)551-50 06 0 • info@dkl.de
Comprar: www.dkl.de



Limpieza y cuidado

set de cuidado y protección

1 x DentaClean 200 ml limpiador de espuma en spray (art. DC200)

1 x DentaProtect lata dispensadora de toallitas (art. DP100)

1 x cepillo de limpieza, 3 x esponja de limpieza

número de artículo PSET

DentaClean 1000 ml

Botella de relleno para el limpiador de espuma en spray

número de artículo DC1000

DentaClean 200ml

Limpiador de espuma en spray con 2 x esponjas limpiadoras

número de artículo DC200

DentaProtect lata dispensadora de toallitas

100 toallitas en bolsa desechable de cierre

número de artículo DP100

DentaProtect set dispensador de toallitas

6 latas dispensadoras cada una con 100 toallitas en bolsa desechable de cierre

número de artículo DP600

Juego de cepillos de limpieza, 4 piezas

número de artículo RB4

Juego de esponjas de limpieza, 8 piezas

número de artículo RS8



Puede encontrar un vídeo de aplicación en www.youtube.com/DKLGermany.
Vídeo: MEDICAL UPHOLSTERY – CLEANING DISINFECTION PROTECTION

LINK: <https://youtu.be/kM2E0kM6J1M>

Limpieza y desinfección de los soportes de instrumentos

- Extraer el soporte de los instrumentos.
- Enjuagarlo con agua para limpiar la suciedad.
- Elimine posibles restos de líquidos (pañó absorbente, secar soplando con chorro de aire comprimido).
- Desinfección con ayuda de desinfectantes; se recomienda la desinfección con toallitas.
- Tenga en cuenta las instrucciones del fabricante para la aplicación del desinfectante.
- Después de la limpieza manual y la desinfección, se requiere realizar una esterilización final (envolviendo el soporte) en un esterilizador de vapor clase B o S (conforme a la norma EN 13060).
- Retirar restos de suciedad que haya sobre la barra de los instrumentos con un pañó húmedo.
- Elimine posibles restos de líquidos (pañó absorbente, secar soplando con chorro de aire comprimido).
- Desinfección de la barra de instrumentos con ayuda de un desinfectante, recomendamos la desinfección con toallitas.
- Tenga en cuenta las instrucciones del fabricante para la aplicación del desinfectante.
- Volver a colocar los soportes de los instrumentos según la identificación de cada uno de ellos.



identificación	tipo de soporte
GS	aspirador grande
KS	aspirador pequeño
T	conexión de turbina
M	micromotor
S	jeringa



Las mangueras de suministro no están diseñadas para la limpieza mecánica (termo-desinfectador) ni la esterilización. No tuerza ni doble las mangueras suministro. No las enrolle muy apretadas.

Comprobación de residuos de aceite en el aire de retorno de la turbina

El mantenimiento adecuado de las piezas de mano de turbina evita la acumulación de restos de aceite en la conexión de la turbina. Durante el mantenimiento manual se puede quedar un exceso de aceite en la pieza de mano de la turbina. Por lo tanto, se recomienda comprobar periódicamente si hay residuos de aceite en la conexión de la turbina. La conexión se encuentra en el extremo de la manguera, debajo de la unidad dental. En caso de que se hayan acumulado restos de aceite, proceda como se indica a continuación:

1. Desconectar la conexión de la turbina en el extremo de la manguera girando contra el sentido del reloj.
2. Retirar los residuos de aceite y desecharlos de manera apropiada.
3. A modo de precaución, puede introducirse una almohadilla filtrante que absorba en la boquilla de conexión.
4. Enroscar nuevamente la conexión de la turbina.

En caso de residuos de aceite recurrentes, verifique y ajuste el procedimiento de mantenimiento de las piezas de mano de la turbina. Los dispositivos de mantenimiento automático no dejan residuos de aceite y, por lo tanto, se recomiendan.



Bottle Care System

El Bottle Care System es un sistema de agua de tratamiento para el suministro autosuficiente de agua de todos los instrumentos y del llenavaso. Además, ofrece la posibilidad de realizar una desinfección intensiva de las tuberías de agua de uso industrial que hay en la unidad de tratamiento.

Reemplace la botella de agua de tratamiento situada a un lado del dispositivo del médico o de la escupidera, dependiendo del modelo:

1. Desenrosque ligeramente la botella de agua de tratamiento (2) hacia la izquierda hasta que se oiga que sale el aire. Posicione en «OFF» el interruptor (1) situado en la pieza de sujeción de la botella.
2. Desenrosque la botella de agua de tratamiento (2) de su sujeción girando hacia la izquierda. Llene la botella y a continuación fíjela en su sujeción girando hacia la derecha.
3. Ponga en posición «ON» el interruptor (1) situado en la pieza de sujeción. El suministro de agua está preparado para ser puesto en funcionamiento.



Utilice únicamente botellas aprobadas por DKL.



Utilice las botellas únicamente hasta su fecha de caducidad (indicada en la botella). Reemplace las botellas como muy tarde en caso de haber daños visibles o cuando expire la fecha de caducidad, de lo contrario existe riesgo de que revienten.



Vacíe la botella de agua de tratamiento al final de la jornada laboral y vuelva a llenar la botella al comienzo de la jornada laboral (después del enjuague inicial 120 segundos) con agua de operación fresca y DK-DOX 150 Dióxido de cloro solución lista para usar (1 ampolla por litro).



Puede encontrar un vídeo de aplicación en www.youtube.com/watch?v=Mj_y2YXAJKQ DKL Germany. Vídeo: DK-DOX 150 READY-TO-USE CHLORINE DIOXIDE SOLUTION GLASS AMPOULES FOR THE BOTTLE CARE SYSTEM



LINK: https://youtu.be/Mj_y2YXAJKQ

DK-DOX150 Chlorine dioxide Ready- to-use solution, número de producto: 590013
Shop: <https://dkl.de/en/DK-DOX150-Chlorine-dioxide-Ready-to-use-solution/590013>

Para mantener la calidad del agua en el Bottle Care System de las unidades de tratamiento DKL.

CONTENIDO

- 30 ampollas de vidrio de 5 ml de solución de dióxido de cloro
- 1 abruidor de ampollas

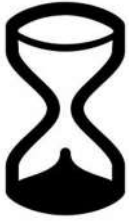
SOLICITUD

Abra una ampolla de vidrio de 5 ml de solución de dióxido de cloro con el abruidor de ampollas y distribúyala en la botella del Bottle Care System por 1 litro de agua.

Bottle Care System

Identificación en la botella

REF Número de producto



Fecha de caducidad año-mes



Desinfección de botellas

Para la desinfección cíclica (semanal) de la parte interior de la botella, recomendamos BC-San 100. Puede obtenerse más información sobre el producto en ALPRO Medical GmbH en www.alpro-medical.com.

Enjuague con el Bottle Care System



Si el aparato está equipado con un Bottle Care System, asegúrese de que la botella la acaban de rellenar de agua (consulte Bottle Care System).



Retire el primer instrumento. Ponga en marcha el instrumento con el ajuste Spray activo durante 120 segundos. Sostenga el instrumento en la escupidera o en un lavabo. Repita este procedimiento con todos los instrumentos.



Cuando se hayan enjuagado todos los instrumentos, active el llenador de vasos.



Realice el enjuague inicial antes de comenzar a trabajar sin solución de dióxido de cloro.

Enjuague intensivo con el Bottle Care System



Recomendamos rehabilitar los cursos de agua después de largos periodos de inactividad (vacaciones) o al menos una vez al año.



Puede encontrar un vídeo de aplicación en www.youtube.com DKL Germany.
Vídeo: BOTTLE CARE WITHOUT TOUCH SCREEN DISINFECTION WATER SUPPLY



LINK: <https://youtu.be/EVyu6K4I1so>

Prueba de la calidad del agua en el Bottle Care System o en la unidad separadora de agua



Puede encontrar un vídeo de aplicación en www.youtube.com DKL Germany.
Vídeo: DKL CHAIRS L2-D2 TEST STRIPS FOR THE DK-DOX-150 DETECTION IN THE TREATMENT WATER



LINK: <https://youtu.be/3JUx-PY1xHo>

Test strips 0,1-0,4 ppm chlorine dioxide (50 pcs), número de artículo 590008
Shop: <https://dki.de/en/Test-strips-0-1-0-4-ppm-chlorine-dioxide-50-pcs/590008>

Unidad separadora de agua (USA)

La unidad de separación de agua cumple los requisitos de las normas ISO 7494-2 y EN 1717 (efluente libre con tramo de separación >20 mm). Es intrínsecamente segura según la Hoja de Trabajo W540 de la DVGW (Asociación Técnica y Científica Alemana de Gas y Agua) y cumple las exigencias W270 y KTW. Se puede conectar directamente a la red pública de agua potable. A la unidad de separación de agua le sigue una unidad de dosificación para el mantenimiento de la calidad del agua suministrada.



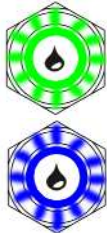
El pulsador LED para la USA se encuentra en la escupidera. El controlador de la unidad dental pone en marcha automáticamente la USA. El arranque manual de la USA es necesario solo cuando se recibe la correspondiente señal del pulsador.



Pulsador de la USA, verde, parpadea = inicio del procedimiento con el llenado inicial.

Pulsador de la USA, verde, se ilumina sin parpadeo = funcionamiento normal.

Una vez encendida la unidad dental, la unidad de separación de agua se pone en funcionamiento normal después de aprox. 50 segundos y la descarga de agua está activada.



Un doble clic en el pulsador activa el enjuague intensivo. El pulsador de la USA se pone azul constante durante la fase de doble dosificación.

Pulsador de la USA, parpadeo intermitente verde-azul. Enjuague posterior activo.

Después del enjuague posterior, el pulsador permanece en color verde; se indica el retorno al funcionamiento normal.



Pulsador de la USA, parpadea en amarillo. Amarillo intermitente significa: rellenar DK-DOX 150.

Puede seguir trabajando sin restricciones ni interrupciones hasta que se reinicie la unidad de tratamiento.



El pulsador de la USA parpadea rojo-azul después de un reinicio de la unidad de tratamiento. Rellenar DK-DOX 150.

¡Cuidado! Solo se podrá seguir trabajando sin DK-DOX 150 si se confirma pulsando brevemente la tecla.

Si el DK-DOX 150 no se rellena, el pulsador de la USA lo indica con un parpadeo amarillo después de la fase de arranque.

Mensajes de error y Modo de Servicio



ADVERTENCIA:

El pulsador de la USA parpadea en amarillo-rojo. Fallo en la unidad de dosificación. La USA sigue trabajando.

Llamar al servicio de atención al cliente.



El pulsador de la USA parpadea en rojo.

Llamar inmediatamente al servicio de atención al cliente.



El pulsador de la USA, se ilumina en rojo constante.

Llamar inmediatamente al servicio de atención al cliente.

Desconectar la unidad de tratamiento presionando el interruptor principal. El sensor de rebose se ha disparado. Hay un fallo en el sensor de nivel y/o en la válvula de trabajo.



El pulsador de la USA, se ilumina en magenta constante.

Llamar inmediatamente al servicio de atención al cliente.

Desconectar la unidad de tratamiento presionando el interruptor principal.



El pulsador de la USA parpadea en magenta. La USA se para.

El proceso de llenado del agua de suministro es demasiado lento. Reinicie la USA pulsando la tecla durante 8 segundos y vuelva a encenderla pulsando la tecla brevemente.

Si vuelve a parpadear en magenta, llame al servicio de atención al cliente.



MODO DE SERVICIO

Mantener presionado el pulsador de la USA durante 8 segundos.

El pulsador de la USA se ilumina en blanco.

Se bombeará el agua que haya en el tanque mezclador, la bomba de doble pistón y, si es necesario, todos los tubos de conducción de agua de la unidad dental. Los instrumentos y el llenavaso deben estar activados para que el agua salga de los conductos.

El final del vaciado se indica con un doble parpadeo blanco.

Después de eso, la USA queda en modo de espera. El anillo LED del pulsador está apagado.



Función de enjuague con la unidad de separación de agua (USA)



Si la unidad de tratamiento está equipada con una unidad de separación de agua, asegúrese de que el pulsador LED de la escupidera se ilumina en verde.



Retire el primer instrumento. Ponga en marcha el instrumento con el ajuste Spray activo durante 120 segundos. Sostenga el instrumento en la escupidera o en un lavabo. Repita este procedimiento con todos los instrumentos.



Cuando se hayan enjuagado todos los instrumentos, active el llenador de vasos.

Enjuague intensivo con la unidad de separación de agua (USA)



Después de largos períodos de inactividad de la unidad de tratamiento, p. ej. fines de semana o vacaciones, recomendamos realizar el enjuague intensivo antes de empezar a trabajar.



El pulsador de la USA se pone azul; se inicia el enjuague intensivo. Haga doble clic en el pulsador de la escupidera para activar el enjuague. El enjuague intensivo consta de dos fases.



Primera fase con doble dosificación, la tecla de la USA parpadea en azul. Segunda fase, enjuague posterior, el pulsador de la USA parpadea en azul-verde hasta el final del enjuague intensivo.



Retire el primer instrumento. Ponga en marcha el instrumento poniendo como ajuste Spray activo durante aprox. 600 segundos. Sostenga el instrumento en la escupidera. Repita este procedimiento con todos los instrumentos.



Cuando se hayan enjuagado todos los instrumentos, active el llenador de vasos. Repita este procedimiento hasta que la unidad de separación de agua vuelva a indicar el funcionamiento normal (el pulsador se ilumina verde).



Después de completar el enjuague intensivo, el pulsador de la escupidera se ilumina en verde para un funcionamiento normal.



Mientras esté activo el enjuague intensivo (el pulsador se ilumina azul), no trabaje con el paciente.

Llenar la unidad de separación de agua con DK-DOX 150

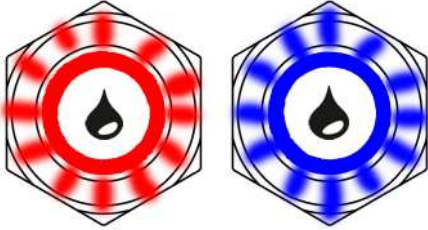


DK-DOX 150 sirve para mantener la calidad del agua de suministro en las unidades dentales DKL.

DK-DOX 150 es una solución acuosa de dióxido de cloro, de pH neutro, libre de cloro, que se utiliza en la unidad de separación de agua con una proporción de mezcla de 0,75 mg/l. El producto no está clasificado como sustancia peligrosa.

DK-DOX 150 botella Capacidad 250ml, número de artículo 590007

Shop: <https://dkl.de/en/DK-DOX-150-Set-of-6-bottles-250-ml-each/590007>



El pulsador parpadea en rojo/azul:
DK-DOX 150 debe rellenarse.

Abrir la tapa del depósito de la unidad de separación de agua situada en la base de la escupidera.

Puede encontrar un vídeo de aplicación en www.youtube.com/DKLGermany.
Vídeo: DKL CHAIRS L2-D2 SERIES FILLING DK-DOX 150 WATER SEPARATION UNIT (WSU)



LINK: <https://youtu.be/CObils6gklQ>

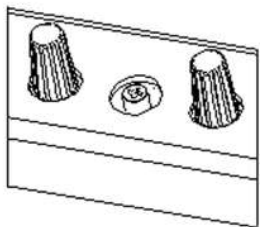


No llene el depósito de la unidad separadora de agua con ningún otro agente. Llenar solo con DK-DOX150.

A continuación, abrir el tapón del depósito. Echar 250 ml de DK-DOX 150. Asegúrese de que el recipiente de vidrio del depósito no se desborde. Después de llenarlo, cierre el tapón del depósito y la cubierta. La unidad de separación de agua vuelve automáticamente al funcionamiento normal. El pulsador se ilumina en verde.



Medios Ajustar los instrumentos



La intensidad del spray para los instrumentos puede regularse en la parte inferior del dispositivo del médico. Los grupos de válvulas (3 elementos) para un instrumento están dispuestos con arreglo al orden que ocupan los instrumentos en las bandejas.

La intensidad del spray se puede ajustar con los reguladores. El aire de propulsión de la turbina o el aire de refrigeración del motor se puede ajustar con un destornillador Phillips.

Símbolos de los reguladores



aire para spray



agua para spray



Aire de propulsión Turbina o Aire de refrigeración Motor



jeringa

Mantenimiento e inspección



Para garantizar la seguridad operativa y funcional de su unidad de tratamiento y evitar daños debidos al desgaste, es necesario someterla cada año a un mantenimiento. Dicho servicio de mantenimiento lo realiza un técnico autorizado de su distribuidor especializado o un técnico de DKL CHAIRS.

Las fases del trabajo a realizar y las piezas que se tengan que sustituir se fijan en el documento "Protocolo de mantenimiento". El trabajo realizado quedará registrado y formará parte del libro de productos sanitarios.

Controles de seguridad



Las unidades dentales están diseñadas de tal manera que un fallo inicial no pueda poner en peligro a pacientes, usuarios o terceros. Por lo tanto, es importante detectar tales fallos antes de que ocurra un segundo fallo que pueda suponer un peligro.

Por esta razón, recomendamos realizar controles técnicos de seguridad cada 2 años, mediante los cuales se pueden detectar, en particular, fallos eléctricos (p. ej., aislamientos defectuosos). Estos controles deben ser realizados por un técnico autorizado de su distribuidor especializado o por un técnico de DKL CHAIRS.

Los pasos a seguir están especificados en el documento "Controles técnicos de seguridad". Los valores medidos deben protocolizarse.

Los controles técnicos de seguridad deben realizarse durante la puesta en marcha inicial, tras ampliaciones o reequipamientos en su unidad de tratamiento y después de trabajos de reparación. Los controles de seguridad se realizan conforme a la norma EN 62353.



La unidad de tratamiento solo se puede utilizar si se han superado los controles técnicos de seguridad.

Declaración de garantía



12 meses de garantía

Este producto médico DKL ha sido fabricado con gran esmero por profesionales altamente cualificados. Una amplia variedad de pruebas y controles garantizan un funcionamiento perfecto. Tenga en cuenta que las reclamaciones de garantía solo serán válidas si se siguen todas las instrucciones de las indicaciones de uso adjuntas.

DKL se hace responsable como fabricante por defectos de material o fabricación, durante un período de garantía de 12 meses a partir de la fecha de compra. Los accesorios y materiales de consumo (juntas, filtros, lámparas y mangueras de aspiración) están excluidos de la garantía. ¡ No nos hacemos responsables de los daños causados por una manipulación o reparación inadecuada por parte de terceros no autorizados por DKL !

Las reclamaciones de garantía deben hacerse al proveedor o a un socio de servicio autorizado de DKL, adjuntando el comprobante de compra. La prestación de un servicio de garantía no prolonga ni el período de garantía ni ningún otro período de asunción de responsabilidades.

Para proteger sus reclamaciones de garantía y garantizar un funcionamiento seguro, los dispositivos médicos deben instalarse correctamente y el personal debe recibir instrucciones. Para poder comprobarlo, se debe documentar la información para el montaje, la primera puesta en marcha y las instrucciones. Utilice nuestro certificado de entrega de la serie L2-D2. Después de poner el dispositivo en funcionamiento, envíenos el certificado completo como prueba.

Eliminación de residuos



Asegúrese de que las piezas no estén contaminadas cuando se vayan a eliminar los residuos.



Respete las leyes, las directrices, las normas y las regulaciones locales y nacionales para la eliminación de residuos.

- > Aparato médico
- > Electrodomésticos viejos



Encontrará más información sobre la eliminación de residuos en <http://dki.de>



La eliminación y el reciclaje de los embalajes de transporte de DKL se llevan a cabo con arreglo al Sistema Dual a través de las empresas locales de eliminación de residuos y las empresas de reciclaje.

Los embalajes de transporte de DKL devueltos por los clientes por cuenta propia serán llevados por DKL, sin costes adicionales y sin reembolso, a las empresas de reciclado creadas a tal efecto.

Resultados de la inspección electromagnética (CEM)

Requisitos	Clase/Nivel de prueba*	
Emisiones electromagnéticas		
Pico de tensión en la conexión de suministro de luz (emisiones conducidas) CISPR 11/EN 55011 [150 kHz – 30 MHz]	Grupo 1 Clase B	
Radiación de interferencias electromagnéticas (emisiones irradiadas) CISPR 11/EN 55011 [30 MHz – 1000 MHz]	Grupo 1 Clase B	
Emisiones de armónicos IEC/EN 61000-3-2	Clase A	
Fluctuaciones de tensión y flicker IEC/ EN 61000-3-3	–	
Inmunidad electromagnética		
Descarga de electricidad estática (ESD) IEC/EN 61000-4-2	Descarga por contacto: $\pm 2\text{kV}$, $\pm 4\text{kV}$, $\pm 6\text{kV}$, $\pm 8\text{kV}$ Descarga por aire: $\pm 2\text{kV}$, $\pm 4\text{kV}$, $\pm 8\text{kV}$, $\pm 15\text{kV}$	
Campos electromagnéticos de alta frecuencia IEC/EN 61000-4-3 [80 MHz – 2,7 GHz]	10 V/m	
Campo electromagnético de alta frecuencia en las inmediaciones de dispositivos de comunicación inalámbricos IEC/EN 61000-4-3	710 / 745 / 780 / 5240 / 5500 / 5785 MHz	9 V/m
	385 MHz	27 V/m
	450 / 810 / 870 / 930 / 1720 / 1845 / 1970 / 2450 MHz	28 V/m
Interferencias eléctricas de transmisión rápida/ráfagas IEC/EN 61000-4-4	Conexiones de alimentación: $\pm 2\text{ kV}$ Conexiones de señal y control: $\pm 1\text{ kV}$	
Picos de tensión IEC/EN 61000-4-5	$\pm 1\text{ kV L - N}$	$\pm 2\text{ kV L - PE}$ $\pm 2\text{ kV N - PE}$
Interferencias conducidas, inducidas por campos de alta frecuencia IEC/ EN 61000-4-6	3 V 6 V en bandas de frecuencia ISM y bandas de frecuencia de radioaficionados	
Campos magnéticos con frecuencias técnicas energéticas IEC/EN 61000-4-8	30 A/m	
Bajadas de tensión, interrupciones breves y caídas de tensión de los cables de entrada IEC/EN 61000-4-11	0% para 1/2 periodo en pasos de 45° de $0^\circ - 315^\circ$ 0% para 1 periodo 70% para 25/30 periodos 0% para 250/300 periodos	
Campos magnéticos en el área cercana IEC/EN 61000-4-39	30 kHz	8 A/m
	134,2 kHz	65 A/m
	13,56 MHz	7,5 A/m

* No hay ninguna diferencia ni simplificación con respecto a IEC/EN 60601-1-2.

Uso de dispositivo quirúrgico HF externo



- Al utilizar un dispositivo de cirugía de RF externo, pueden ocurrir interferencias en la unidad de tratamiento. Por lo tanto, la unidad de tratamiento debe protegerse de las influencias perturbadoras del dispositivo de cirugía de RF externo durante su uso. No ajuste el sillón de tratamiento durante el uso del dispositivo de cirugía de RF.
- No active ningún instrumento de la unidad de tratamiento durante el uso del dispositivo de cirugía de RF. En las unidades de tratamiento con pantalla, puede activar el bloqueo de la pantalla (instrumentos bloqueados). Después de finalizar el uso del dispositivo de cirugía de RF externo, el bloqueo de la pantalla puede desactivarse.
- Las interferencias electromagnéticas pueden reducirse frecuentemente utilizando el dispositivo de cirugía de RF externo con un electrodo neutro.

Accesorios y piezas de repuesto de DKL CHAIRS

Los accesorios y las piezas de repuesto dependen de la configuración de la unidad.



ADVERTENCIA: Utilice únicamente los accesorios y repuestos originales aprobados por DKL CHAIRS.



561063-L145

Manguera de turbina de 6 vías de rápido acoplamiento con colector de aire de retorno



561049-L145

Manguera para micromotor eléctrico EM-12L



560012

Micromotor eléctrico W&H EM-12L



560312-L145

Jeringa Luzzani MINILIGHT 3-F, manguera de 1450 mm de longitud



531414

Fusible fino cerámico, clase G, 5x20 mm T6,3A H 250V



514100

Filtro para bloque de aspiración



532093

Pedal con cable W&H S-N2

Accesorios y piezas de repuesto de DKL CHAIRS



230001
Manguera para succión
de saliva, gris,
DI=10, L=1430mm



230011
Manguera para succión
de saliva, gris,
DI=10, L=1530mm



230010
Manguera para succión
de spray, gris,
DI=17,5, L=1530 mm



515001
Pieza de mano de aspiración
pequeña (saliva)



515000
Pieza de mano de aspiración
grande (spray)



513150
Rótula para manguera de
aspiración grande (spray)

Instrucciones de uso



CE
0297

Micromotor eléctrico
EM-11 L / EM-12 L

Manguera de alimentación
VE-10 / VE-11

Índice

Símbolos	4
1. Introducción	6
2. Indicaciones de seguridad	9
3. Descripción del producto	13
4. Puesta en marcha	15
Enroscar micromotor	15
Desenroscar micromotor	16
Prueba de funcionamiento	18
5. Higiene y mantenimiento	19
Indicaciones generales.....	19
Limitación en el procesamiento.....	21
Primer tratamiento en el lugar de uso.....	22
Limpieza manual	23
Limpieza de la salida de luz	24

Desinfección manual	25
Secado	26
Control, mantenimiento e inspección	27
Embalaje.....	28
Esterilización.....	29
Almacenamiento	31
6. Mantenimiento	32
7. Servicio	35
8. Accesorios, consumibles, piezas de repuesto y otros productos sanitarios recomendados por W&H	37
9. Datos técnicos.....	38
10. Datos sobre la compatibilidad electromagnética según IEC/EN 60601-1-2	40
11. Desecho.....	45
Condiciones de garantía	46
Servicios Técnicos Autorizados W&H	47

Símbolos



¡ATENCIÓN!
Riesgo de lesiones
a personas



¡AVISO IMPORTANTE!
Riesgo de daños
en objetos



Explicaciones generales,
sin riesgo para personas u
objetos



No desechar junto
con la basura doméstica



No es apropiado para
aplicaciones intracardíacas
– componente de aplicación
del tipo B



Marca de verificación UL
para componentes
reconocidos en Canadá y
EE. UU.



¡Atención! Según las leyes Federales de los EE. UU., la venta de este producto solo está permitida mediante o por la indicación de un dentista, un médico, un veterinario u otro facultativo médico con un permiso en el Estado Federal en el que ejerce el facultativo y desea utilizar este producto o promover su uso.



DataMatrix Code para la
información del producto,
incluida la UDI (Unique
Device Identification)

Símbolos

	Marcado CE con número de identificación del organismo notificado		Esterilizable hasta la temperatura indicada		Estructura de datos según el Health Industry Bar Code
	Observar las instrucciones de uso		Rango permitido de temperaturas		Fecha de fabricación
	Número de artículo		Límite de humedad del aire		Producto sanitario
	Número de serie		Fabricante		

1. Introducción

La satisfacción de nuestros clientes comienza por la política de calidad de W&H. El presente producto sanitario fue elaborado, producido y controlado según las leyes y normativas vigentes.

Para su seguridad y la de sus pacientes

Lea las instrucciones de uso antes de la primera aplicación del producto. Estas le guiarán en el uso del producto sanitario, proporcionándole un funcionamiento libre de molestias, rentable y seguro.



Siga las indicaciones de seguridad.

Uso adecuado

Accionamiento eléctrico con alimentación de medios para instrumentos de transmisión dentales en el ámbito de la odontología preventiva y la conservación dental, como por ej., preparación de cavidades y de las prótesis, como p. ej., preparación de coronas.



Un uso inadecuado puede dañar el producto sanitario y provocar riesgos y peligros para el paciente, el usuario y terceros.



Cualificación del usuario

Durante el desarrollo y diseño del producto sanitario, hemos pensado en dentistas, higienistas dentales, especialistas en el tratamiento dental (profilaxis) y asistentes para el tratamiento dental como grupos de destinatarios.

Responsabilidad del fabricante

El fabricante solo puede considerarse responsable a efectos de seguridad, fiabilidad y rendimiento del producto sanitario si se cumplen las siguientes condiciones:

- > El producto sanitario debe utilizarse siguiendo las instrucciones contenidas en estas instrucciones de uso.
- > Las modificaciones o reparaciones debe realizarlas solamente el Servicio Técnico Autorizado W&H (vea la página 47).

Aplicación especializada

El producto sanitario está destinado exclusivamente a aplicaciones especializadas conforme al uso adecuado, debiendo observarse en todo momento tanto las normas de protección en el trabajo y de prevención de accidentes como estas instrucciones de uso.

Los trabajos de procesamiento y mantenimiento del producto sanitario deben encomendarse exclusivamente a personas instruidas en autoprotección, protección de pacientes y protección contra infecciones.

Un uso inadecuado (p. ej., por higiene y mantenimiento deficientes), el incumplimiento de nuestras instrucciones de uso o la utilización de accesorios y piezas de repuesto no homologados por W&H nos exime de toda responsabilidad respecto a garantía y de cualesquiera otras pretensiones.



Se debe informar de todos los incidentes graves relacionados con el producto sanitario al fabricante y a las autoridades competentes.

2. Indicaciones de seguridad



- > Guarde el producto sanitario 24 horas antes de la primera puesta en marcha a temperatura ambiente.
- > Asegúrese siempre de las correctas condiciones de funcionamiento y la correcta función de refrigerante.
- > Asegúrese siempre de utilizar un refrigerante adecuado y en cantidad suficiente, y utilice un buen sistema de aspiración para el refrigerante.
- > En caso de fallar el suministro de refrigerante, ponga el producto sanitario inmediatamente fuera de servicio
- > Antes de cada aplicación, compruebe que el producto sanitario no tenga desperfectos ni piezas sueltas.
- > No ponga en marcha el producto sanitario en caso de estar dañado.
- > Utilice solo aire producido por compresores dentales, filtrado, libre de aceite y refrigerado.
- > Antes de cada aplicación, realice una prueba de funcionamiento.
- > Evite el contacto visual directo con la fuente de luz.
- > Nunca toque simultáneamente al paciente y las conexiones eléctricas del producto sanitario.



- > El producto sanitario no es adecuado para su uso en zonas con peligro de explosión.
- > El producto sanitario no es adecuado para su uso en entornos enriquecidos con oxígeno.
- > El producto sanitario solo debe utilizarse con unidades de alimentación que cumplan las normas IEC 60601-1 (EN 60601-1) e IEC 60601-1-2 (EN 60601-1-2).



- > ¡La humedad en el producto sanitario puede provocar un fallo en el funcionamiento! (Riesgo de cortocircuito)
- > El producto sanitario está lubricado de por vida y no debe lubricarse.
- > No retorcer, doblar ni aplastar la manguera de alimentación. (Riesgo de daños)
- > Sustituya de inmediato cualquier junta tórica dañada o que presente fugas.
- > El producto sanitario está adaptado a la manguera de alimentación y al sistema electrónico de control de W&H; por lo tanto, este producto únicamente deberá emplearse con artículos de W&H. El uso de componentes podría provocar divergencias en los parámetros o la destrucción del sistema.



Riesgos por campos electromagnéticos

La funcionalidad de los dispositivos médicos implantables activos (AIMD) (por ejemplo, marcapasos y desfibriladores cardioversores implantables [DCI]), puede verse influenciada por campos eléctricos, magnéticos y electromagnéticos.

- > Antes de usar el producto sanitario, compruebe si el paciente lleva dispositivos médicos implantables activos (AIMD) e infórmele sobre los riesgos.
- > No apoye el componente de aplicación sobre el cuerpo del paciente.



Energía de rotación

Si se efectúa un frenado de la herramienta, mediante la energía de rotación almacenada en el sistema de accionamiento se puede sobrepasar considerablemente el torque en comparación con el valor ajustado.



Instrumentos de transmisión

- > Siga las instrucciones contenidas y las indicaciones de seguridad en las instrucciones de uso de los instrumentos de transmisión.
- > Utilice únicamente instrumentos de transmisión con sistemas de acoplamiento compatibles con ISO 3964 (DIN 13940) e instrumentos de transmisión homologados por el fabricante.
- > Observe las indicaciones del fabricante de los instrumentos de transmisión para la relación de transmisión, la velocidad máxima y el torque máximo.



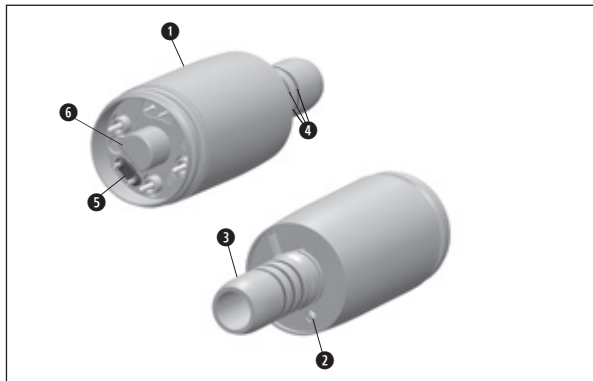
Higiene y mantenimiento antes de la primera aplicación

- > El producto sanitario se entrega no esterilizado y sellado en una bolsa de PE.
- > La bolsa de PE y el embalaje no son esterilizables.

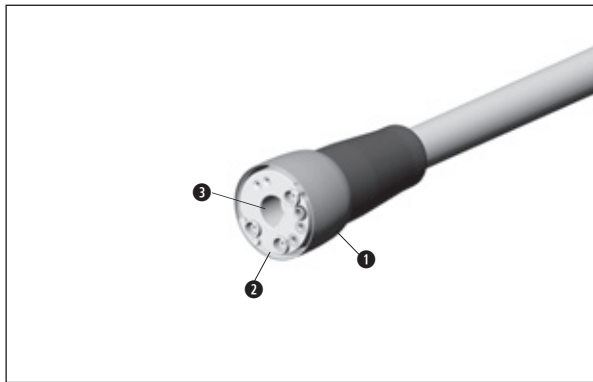
- > Limpie, desinfecte el producto sanitario.
- > Esterilice el producto sanitario. (EM-11 L, EM-12 L)

3. Descripción del producto

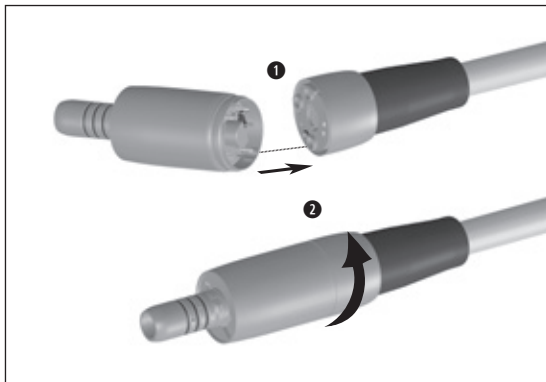
Micromotor



- ❶ Funda del micromotor
- ❷ LED
- ❸ Conexión para instrumentos según ISO 3964
- ❹ Juntas tóricas
- ❺ Junta
- ❻ Pasador de orientación (solo en EM-11 L)

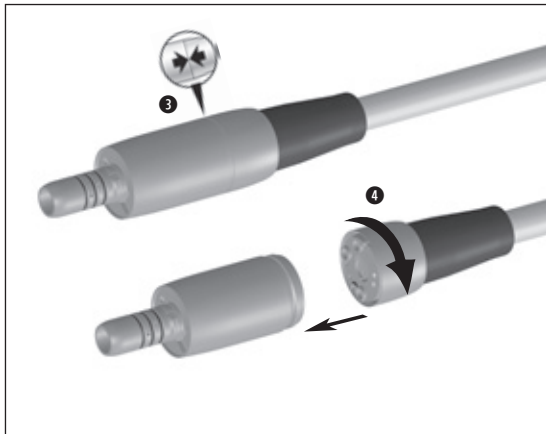


- ❶ Casquillo de la manguera
- ❷ Conexión
- ❸ Orificio de orientación (solo en EM-11 L)



¡No enroscar ni desenroscar el producto sanitario durante el funcionamiento!

- 1 Conecte el micromotor a la manguera de alimentación. Observe las ayudas de orientación.
- 2 Enrosque el casquillo de la manguera al micromotor.



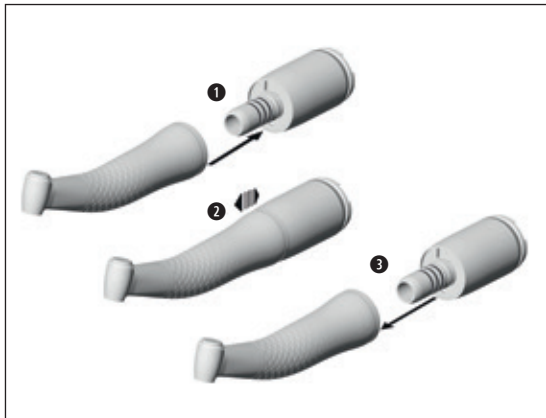
- 3 Lleve a cabo una comprobación visual. El micromotor y el casquillo de la manguera deben quedar bien enrasados.



Compruebe que la sujeción esté fija.

Desenroscar micromotor

- 4 Desenrosque la manguera de alimentación del micromotor.



Conexión y desconexión del instrumento de transmisión



No conectar ni desconectar el producto sanitario durante el funcionamiento.

- 1 Conecte el instrumento de transmisión al micromotor y gírelo hasta escuchar que encaje.



2 Compruebe que la sujeción esté fija.

- 3 Desconecte el instrumento de transmisión del micromotor.

Prueba de funcionamiento



No mantenga el producto sanitario a la altura de los ojos.

- > Ponga en marcha el producto sanitario con el instrumento de transmisión conectado.



En caso de problemas de funcionamiento (p. ej., vibraciones, sonidos inusuales, calentamiento, pérdida de refrigerante, falta de hermeticidad), **ponga el producto sanitario inmediatamente fuera de servicio** y diríjase a un Servicio Técnico Autorizado W&H.



Respete las leyes, directivas, normas y especificaciones locales y nacionales sobre limpieza, desinfección y esterilización.



- > Utilice equipos de protección, gafas de seguridad, mascarilla y guantes.
- > Desconecte el instrumento de transmisión del producto sanitario.
- > Para el secado manual, utilice únicamente aire comprimido libre de aceite y filtrado, con una presión máxima de 3 bar.



- > El micromotor no es adecuado para el procesamiento mecanizado en un aparato de limpieza y desinfección.
- > La manguera de alimentación debe prepararse según las indicaciones del fabricante de la unidad de tratamiento odontológico.
- > La manguera de alimentación no es adecuada para el procesamiento mecanizado en un aparato de limpieza y desinfección ni para la esterilización.



Productos de limpieza y desinfección

- > Siga las indicaciones, instrucciones y advertencias del fabricante de los productos de limpieza y desinfección.
- > Utilice únicamente detergentes aptos para la limpieza o desinfección de productos sanitarios de metal y plástico.
- > Siempre deben respetarse las concentraciones y tiempos de actuación indicados por el fabricante del desinfectante.
- > Utilice desinfectantes aprobados y de los cuales se ha demostrado su eficacia por la Verbund für Angewandte Hygiene e.V. (VAH, Asociación de higiene aplicada), la Österreichischen Gesellschaft für Hygiene, Mikrobiologie und Präventivmedizin (ÖGHMP, Sociedad austriaca para la higiene, la microbiología y la medicina preventiva), la Administración de Alimentos y Medicamentos (FDA, Food and Drug Administration) y la Agencia de Protección Ambiental (EPA, Environmental Protection Agency) de Estados Unidos.



Si los productos de limpieza y desinfección indicados no están disponibles, es responsabilidad del usuario validar su procedimiento.



La vida útil y la operatividad del producto sanitario vienen determinadas en gran medida por la fatiga mecánica durante el uso y los efectos químicos durante el procesamiento.

- > Envíe los productos sanitarios gastados o dañados o los productos sanitarios con modificaciones de material a un Servicio Técnico Autorizado W&H.



Ciclos de procesamiento del micromotor


- > En el caso del micromotor de W&H, le recomendamos realizar un servicio técnico regular después de 500 ciclos de procesamiento o de un año



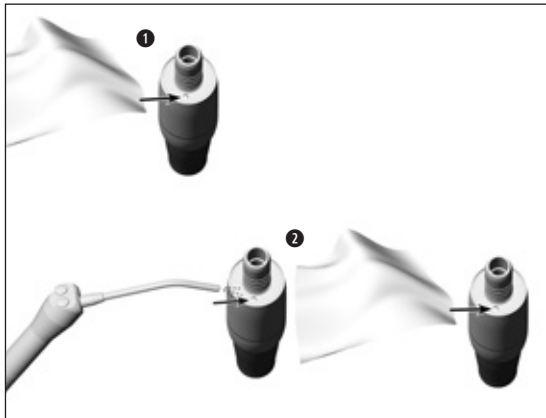
- > Desconecte el micromotor de la manguera de alimentación.
- > Limpie el producto sanitario inmediatamente después de cada tratamiento.



Tenga en cuenta que el desinfectante utilizado durante el tratamiento previo es solo para la protección personal y no puede sustituir al paso de desinfección posterior a la limpieza.

 ¡No introduzca el producto sanitario en la solución de desinfección ni en el baño ultrasónico!

- > Limpie el producto sanitario bajo agua potable corriente (<35 °C/<95 °F).
- > Limpie y cepille todas las superficies internas y externas.
- > Elimine los restos de líquido con aire comprimido.



Limpieza de la salida de luz



¡Evite arañar la fuente de luz!

- 1 Lave la salida de luz con un líquido limpiador y un paño suave.
- 2 Seque la salida de luz con aire comprimido o cuidadosamente con un paño suave.



Lleve a cabo una comprobación visual después de cada limpieza. No ponga en marcha el producto sanitario si la salida de luz está dañada y diríjase a un Servicio Técnico Autorizado W&H.



> W&H recomienda la desinfección mediante un paño desinfectante



> Un laboratorio de pruebas independiente proporcionó indicios de la adecuación básica del producto sanitario para una desinfección manual eficaz mediante los desinfectantes «mikrozid® AF wipes» [Schülke & Mayr GmbH, Norderstedt] y «CaviWipes™» [Metrex].



- > Asegúrese de que el producto sanitario quede completamente seco por dentro y por fuera después de la limpieza y desinfección.
- > Elimine los restos de líquido con aire comprimido.

Control





- > Tras la limpieza y desinfección, asegúrese de que el producto sanitario no contenga daños, restos de suciedad visibles ni modificaciones de las superficies.
- > Vuelva a procesar los productos sanitarios sucios.
- > Esterilice el micromotor después de su limpieza y desinfección.



Embale el producto sanitario en un envase adecuado para el proceso de esterilización que cumpla con los siguientes requisitos:

- > El envase para el proceso de esterilización debe cumplir con las normas válidas en cuanto a calidad y aplicación y debe ser adecuado para el proceso de esterilización.
- > El envase para el proceso de esterilización debe ser lo suficientemente grande para el producto a esterilizar.
- > El envase para el proceso de esterilización lleno no debe estar tenso.

 W&H recomienda la esterilización según las normas EN 13060, EN 285 o ANSI/AAMI ST55.

-  > Siga las indicaciones, instrucciones y advertencias del fabricante de los esterilizadores de vapor.
- > El programa seleccionado debe ser adecuado para el micromotor.

Procedimientos de esterilización recomendados

- > «Dynamic-air-removal prevacuum cycle» (Tipo B) / «Steam-flush pressure-pulse cycle» (Tipo S)*/**
134 °C (273 °F) durante al menos 3 minutos, 132 °C (270 °F) durante al menos 4 minutos
- > «Gravity-displacement cycle» (Tipo N)**
121 °C (250 °F) durante al menos 30 minutos
- > Temperatura máxima de esterilización: 135 °C (275 °F)



Un laboratorio de pruebas independiente proporcionó indicios de la adecuación básica del micromotor para una esterilización eficaz mediante el uso del esterilizador de vapor LISA 517 B17L* (W&H Sterilization S.r.l., Brusaporto [BG]), el esterilizador de vapor Systec VE-150* (Systec) y el esterilizador de vapor CertoClav MultiControl MC2-S09S273** (CertoClav GmbH, Traun).

«Dynamic-air-removal prevacuum cycle» (Tipo B):	134 °C (273 °F) – 3 minutos*, 132 °C (270 °F) – 4 minutos*/**
«Steam-flush pressure-pulse cycle» (Tipo S):	134 °C (273 °F) – 3 minutos*, 132 °C (270 °F) – 4 minutos*/**
«Gravity-displacement cycle» (Tipo N):	121 °C (250 °F) – 30 minutos**

Tiempos de secado:

«Dynamic-air-removal prevacuum cycle» (Tipo B):	132 °C (270 °F) – 30 minutos**
«Steam-flush pressure-pulse cycle» (Tipo S):	132 °C (270 °F) – 30 minutos**
«Gravity-displacement cycle» (Tipo N):	121 °C (250 °F) – 30 minutos**

* EN 13060, EN 285, ISO 17665

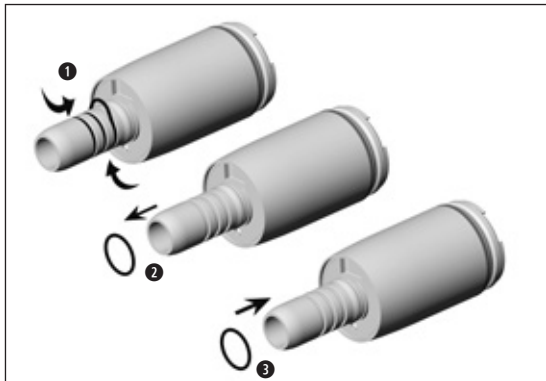
** ANSI/AAMI ST55, ANSI/AAMI ST79



- > Almacene los productos esterilizables en un lugar libre de polvo y seco.
- > La validez del producto esterilizable depende de las condiciones de almacenamiento y del tipo de embalaje.

6. Mantenimiento

Cambio de las juntas tóricas del micromotor

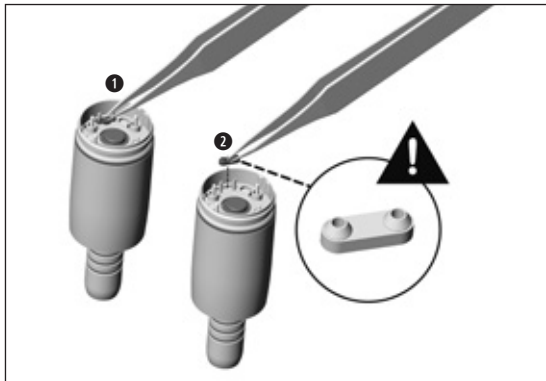


Sustituya de inmediato cualquier junta tórica dañada o que presente fugas. No utilice herramientas afiladas.

- 1 Comprima firmemente la junta tórica entre los dedos pulgar e índice para que se forme un lazo.
- 2 Extraiga las juntas tóricas.
- 3 Introduzca las nuevas juntas tóricas.



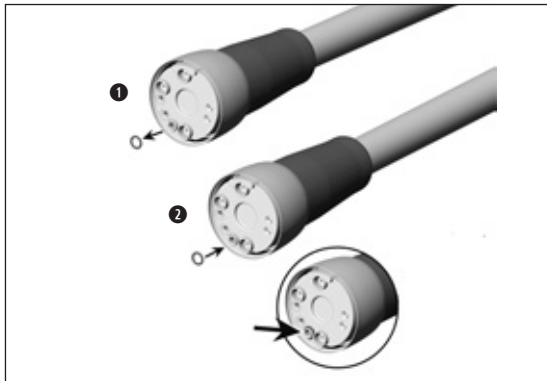
Cambie siempre las tres juntas tóricas para garantizar la hermeticidad del micromotor.



- 1 Levante la junta con la punta de la pinza y retírela.
- 2 Coloque la nueva junta con cuidado.



Asegúrese de colocar la junta en la posición correcta.



Sustituya de inmediato cualquier junta tórica dañada o que presente fugas. No utilice herramientas afiladas.

- 1** Extraiga la junta tórica.
- 2** Introduzca la nueva junta tórica.

7. Servicio



Control regular

Es necesario realizar un control regular del funcionamiento y la seguridad del producto sanitario, y debe llevarse a cabo como mínimo una vez cada tres años, siempre y cuando la normativa legal no exija controles más frecuentes. El control regular abarca el producto sanitario completo y deberá realizarlo exclusivamente un Servicio Técnico Autorizado.

Reparaciones y devolución

En caso de problemas de funcionamiento, diríjase directamente a un Servicio Técnico Autorizado W&H.

Las reparaciones y trabajos de mantenimiento debe realizarlos solamente el Servicio Técnico Autorizado W&H.



> Asegúrese de que el producto sanitario se ha sometido al procesamiento completo antes de su devolución.



> Utilice siempre el embalaje original para realizar la devolución.

8. Accesorios, consumibles, piezas de repuesto y otros productos sanitarios recomendados por W&H



Utilice únicamente accesorios y piezas de repuesto originales W&H o accesorios cuyo uso esté homologado por W&H.

Proveedor: distribuidores W&H

01862300	Juntas tóricas del micromotor (3 uds.)
06893400	Junta (1 ud.)
07072400	Junta tórica de la manguera de alimentación (1 ud.)

Escanee el código QR para encontrar accesorios, consumibles y piezas de repuesto para el producto sanitario.



9. Datos técnicos

Micromotor	EM-11 L	EM-12 L	
Mangueras de alimentación homologadas	VE-11	VE-10	VE-11
Instrumento de transmisión según la norma	ISO 3964		
Sentido de giro	Izquierda/derecha		
Rango de revoluciones	2000-40 000 min ⁻¹	100-40 000 min ⁻¹	2000 – 40 000 min ⁻¹
Torque máx. del micromotor	3 Ncm		
Ajuste del aire de refrigeración	6-8 NI/min		
Presión de aire de pulverización* La presión del aire de pulverización debe ser mayor que la presión del agua	0,5-3,0 bar		
Caudal de agua de spray a (0,5 bar)	>60 ml/min		
Presión del agua*	0,5-3,0 bar		

* Ajuste la presión real con el instrumento de transmisión insertado.

Datos técnicos

Manguera de alimentación	VE-10	VE-11
Micromotores eléctricos homologados	EM-12 L	EM-11 L / EM-12 L
Aire propulsor o aire refrigerante a 250 kPa (2,5 bar)	>8 NI/min	
Aire de spray a 250 kPa (2,5 bar)	>8 NI/min	
Agua de spray a 200 kPa (2,0 bar)	>200 ml/min	
Presión máxima	400 kPa (4,0 bar)	

10. Datos sobre la compatibilidad electromagnética según IEC/EN 60601-1-2



Entorno operativo y advertencias de CEM

Este producto sanitario no es de soporte vital ni se acopla al paciente. Es tan adecuado para el uso en el ámbito doméstico como en instalaciones sanitarias, excepto cerca de aparatos quirúrgicos HF o en salas/zonas en las que se dan interferencias electromagnéticas de alta intensidad.

El cliente o el usuario se ha asegurado de que el producto sanitario se instale y se utilice en un entorno así y en cumplimiento con las especificaciones del fabricante. Este producto sanitario utiliza energía HF solo para funciones internas del aparato. Las emisiones HF son muy reducidas y es muy poco probable que provoquen interferencias en otros aparatos electrónicos circundantes.

No es necesaria ninguna precaución especial para mantener la seguridad básica y las características de rendimiento esencial de este producto sanitario.



Características de rendimiento

Este producto sanitario no tiene funciones críticas y, por lo tanto, no tiene ninguna característica de rendimiento esencial.



Dispositivos de comunicación HF

Los dispositivos de comunicación HF móviles (aparatos de radio, incluidos sus accesorios, como el cable de la antena y las antenas externas) no deben utilizarse en una distancia inferior a 30 cm (12 pulgadas) de ninguna pieza del producto sanitario. El incumplimiento de esta indicación puede reducir la potencia del producto sanitario.



W&H garantiza la concordancia del aparato con las directivas de CEM solo en los casos de uso de accesorios y piezas de repuesto originales W&H. El uso de accesorios y piezas de repuesto que no estén homologados por W&H puede aumentar la emisión de interferencias electromagnéticas o reducir la resistencia frente a las interferencias electromagnéticas.



Se debe evitar utilizar el producto sanitario directamente junto a o con otros aparatos apilados, ya que podría conllevar un funcionamiento deficiente. No obstante, cuando sea necesario utilizar el producto de la forma descrita, se deben observar el producto sanitario y los otros aparatos para asegurarse de que funcionan correctamente.



El producto sanitario no es adecuado para su uso cerca de aparatos quirúrgicos HF.

Resultados de la inspección electromagnética

Requisitos	Clase/Nivel de prueba*
Emisiones electromagnéticas	
Pico de tensión en la conexión de alimentación eléctrica (emisiones conducidas) CISPR 11/EN 55011 [150 kHz-30 MHz]	Grupo 1 Clase B
Radiación de interferencias electromagnéticas (emisiones irradiadas) CISPR 11/EN 55011 [30 MHz-1000 MHz]	Grupo 1 Clase B
Emisiones de armónicos IEC/EN 61000-3-2	Clase A
Inmunidad electromagnética	
Descarga de electricidad estática (ESD) IEC/EN 61000-4-2	±8 kV por contacto ±2 kV, ±4 kV, ±8 kV, ±15 kV por aire
Campos electromagnéticos de alta frecuencia IEC/EN 61000-4-3 [80 MHz-2,7 GHz]	10 V/m

* No hay ninguna diferencia ni simplificación con respecto a IEC/EN 60601-1-2.

Campo electromagnético de alta frecuencia en las inmediaciones de dispositivos de comunicación inalámbricos IEC/EN 61000-4-3	385 MHz	27 V/m
	450 MHz	28 V/m
	710/745/780 MHz	9 V/m
	810/870/930 MHz	28 V/m
	1.720/1.845/1.970 MHz	28 V/m
	2.450 MHz	28 V/m
	5.240/5.500/5.785 MHz	9 V/m
Interferencias eléctricas de transmisión rápida/ráfagas IEC 61000-4-4 Conexiones de alimentación eléctrica Conexiones de señal y control	±2 kV ±1 kV	
Interferencias conducidas, inducidas por campos de alta frecuencia IEC/EN 61000-4-6	3 V 6 V en bandas de frecuencia ISM y bandas de frecuencia de radioaficionados	
Campos magnéticos con frecuencias nominales técnicas energéticas EN 61000-4-8	30 A/m	



Indicaciones de temperatura

Temperatura del producto sanitario en el lado del usuario: máximo 56 °C (133 °F)

Condiciones ambientales

Temperatura durante el almacenaje y el transporte:

−40 °C a +70 °C [−40 °F a +158 °F]

Humedad del aire durante el almacenaje y el transporte:

del 8 % al 80 % [relativa], sin condensación

Temperatura en funcionamiento:

+10 °C a +35 °C [+50 °F a +95 °F]

Humedad del aire en funcionamiento:

del 15 % al 80 % [relativa], sin condensación

Altitud:

hasta 3000 m sobre el nivel del mar

Grado de suciedad:

2

11. Desecho



En el momento de desechar el aparato, asegúrese de que las piezas no estén contaminadas.



Respete las leyes, directivas, normas y especificaciones locales y nacionales sobre el desecho.

- > Producto sanitario
- > Aparatos electrónicos viejos
- > Embalaje

Condiciones de garantía

Este producto sanitario W&H ha sido fabricado con el mayor cuidado por personal altamente cualificado. Los numerosos controles y las comprobaciones garantizan su perfecto funcionamiento. Por favor tenga en cuenta que los derechos de la garantía son solo válidos si se han observado todas las instrucciones proporcionadas en las instrucciones de uso que se incluyen.

W&H se hace responsable como fabricante de los fallos en el material o de fabricación a partir de la fecha de compra y durante un periodo de garantía de 24 meses.

24 meses para el micromotor EM-11 L/EM-12 L

12 meses para la manguera de alimentación VE-10/VE-11

Los accesorios y los consumibles no se incluyen en la garantía

¡No nos hacemos responsables de los daños causados por un uso incorrecto o por las reparaciones realizadas por terceros no autorizados por W&H!

Deberá dirigir las reclamaciones de garantía al proveedor o a un Servicio Técnico Autorizado W&H adjuntando el resguardo de la compra. El cumplimiento de una aplicación de la garantía no amplía ni el periodo de la garantía ni un posible periodo de responsabilidad.

24/12 meses de garantía

Servicios Técnicos Autorizados W&H

Visite el sitio web de W&H en la dirección <http://wh.com>

En el elemento de menú «Servicios» encontrará su Servicio Técnico Autorizado W&H más cercano.

O escanee el código QR.





W&H Dentalwerk Bürmoos GmbH

Ignaz-Glaser-Straße 53, 5111 Bürmoos, Austria

t +43 6274 6236-0,

office@wh.com

f +43 6274 6236-55

wh.com

Form-Nr. 50797 ASP

Rev. 003 / 22.05.2024

Salvo modificaciones

Instrucciones de uso



CE
0297

Pedal de control

S-NW, S-N2, S-N1

Índice

Símbolos.....	3
1. Introducción.....	6
2. Contenido suministrado	8
3. Indicaciones de seguridad	9
4. Descripción del producto.....	11
5. Pedal de control inalámbrico	12
Colocar o cambiar las pilas.....	12
Cambio de la junta tórica	13
Insertar o retirar la llave CAN	14
Descripción de la llave CAN	15
Insertar o retirar la llave SPI.....	16
Descripción del la llave SPI.....	17
Solución de problemas de conexión.....	18
6. Pedal de control con cable	19
7. Higiene y mantenimiento	20
Indicaciones generales.....	20
Limpieza manual	21
Desinfección manual.....	22
8. Servicio técnico	23
9. Accesorios, consumibles, piezas de repuesto y otros productos sanitarios recomendados por W&H	24
10. Datos técnicos	25
11. Datos sobre la compatibilidad electromagnética según IEC/EN 60601-1-2	27
12. Eliminación	30
Condiciones de garantía	31
Servicios técnicos autorizados de W&H	32

Símbolos



ADVERTENCIA:
(riesgo de lesiones a personas)



Marcado CE
con número de identificación
del organismo notificado



Observar las instrucciones
de uso



ATENCIÓN:
(riesgo de daños a objetos)



Fabricante



No eliminar junto con
la basura doméstica



Explicaciones generales,
sin riesgo para personas u
objetos



Fecha de fabricación



DataMatrix Code para la
información del producto,
incluida la UDI (Unique Device
Identification)



Pedal de control



Número de pieza



Equipo de clase AP



Producto sanitario



Número de serie



Sello de inspección UL de los
componentes reconocidos
para Canadá y EE. UU.

Símbolos



Radiación electromagnética no ionizante



Límite de humedad del aire



Límite de temperatura



Compartimento de la pila cerrado



Marcado «Der Grüne Punkt» (el punto verde) – Duales System Deutschland AG



¡Atención! Según las leyes Federales de los EE. UU., la venta de este producto solo está permitida mediante o por la indicación de un dentista, un médico, un veterinario u otro facultativo médico con un permiso en el Estado Federal en el que ejerce el facultativo y desea utilizar este producto o promover su uso.



Compartimento de la pila abierto



Estructura de datos según el Health Industrie Bar Code



Arriba



Proteger de la humedad



Frágil



Marcado de la empresa RESY OfW GmbH para identificar embalajes de transporte o envoltorios de papel o cartón



RCM – Australia / Nueva Zelanda

Símbolos

S-NW:



NCC – Taiwán

S-NW: CCAH19LP2780T2
Dongle CAN: CCAH19LP2790T5
Dongle SPI: CCAH19LP2800T8



IC – Corea del Sur

KCC-CRM-BGT-BLE113



ANATEL – Brasil

Complies with
IMDA Standards
DA103787

IMDA – Singapur*

Contains FCC ID: **QOQBLE113**
Contains IC: **5123A-BGTBLE113**

FCC / IC – EE / Canadá

*Símbolo solo en las instrucciones de uso

S-NW3:

Contains FCC ID: **R7T1101102**
Contains IC: **5136A-1101102**

FCC / IC – EE / Canadá

1. Introducción

Por su seguridad y la de sus pacientes



Estas instrucciones de uso le explicarán el funcionamiento de su producto sanitario. Sin embargo, debemos llamar su atención sobre posibles situaciones de riesgo. Su seguridad, la de su equipo y, por supuesto, la de sus pacientes es un gran compromiso para nosotros.



Siga las indicaciones de seguridad.

Finalidad

Pedal de control para manejar productos sanitarios accionados eléctricamente.



Un uso indebido puede dañar el pedal de control y, por lo tanto, entrañar riesgos y peligros para el paciente, el usuario y terceras personas.



Cualificación del usuario

El pedal de control se ha desarrollado y concebido para ser empleado por odontólogos, higienistas dentales, especialistas en el tratamiento dental (profilaxis) y asistentes para el tratamiento dental.

Introducción

Por la presente, W&H declara que el producto sanitario cumple con la Directiva 2014/53/UE (energías renovables).
El texto completo de la declaración de conformidad de la UE está disponible en la siguiente dirección web: <https://wh.com>

Responsabilidad del fabricante

El fabricante solo puede considerarse responsable a efectos de seguridad, fiabilidad y rendimiento del pedal de control si se cumplen las siguientes condiciones:

- > El pedal de control debe utilizarse siguiendo las indicaciones contenidas en estas instrucciones de uso y las instrucciones de la unidad de accionamiento que corresponda.
- > El pedal de control no contiene piezas que puedan ser reparadas por el usuario.
- > Cualquier modificación o reparación deberá realizarse exclusivamente por un servicio técnico autorizado W&H (véase página 32).
- > Si el pedal de control se abre de forma no autorizada, se perderá automáticamente el derecho a las condiciones de garantía, lo que eximirá a W&H de cualquier responsabilidad.

El pedal de control correspondiente debe utilizarse únicamente con la unidad de control incluida en el suministro.

Un uso inadecuado, un montaje, cambio o reparación no autorizados del producto sanitario, el incumplimiento de nuestras instrucciones de uso o la utilización de accesorios y piezas de repuesto no homologados por W&H nos exime de toda responsabilidad respecto a garantía y de cualesquiera otras pretensiones.



Se debe informar de todos los incidentes graves relacionados con el producto sanitario al fabricante y a las autoridades competentes.

2. Contenido suministrado

Pedal de control	incluida llave	Compatible con la unidad de control*
S-NW3, REF 30495000	REF 08165950	SI-1010/SI-1015/SI-1023, M-UK1010/ M-UK1015/M-UK1023
S-NW3, REF 30495001		SI-2101/SI-2102
S-N3, REF 30497000		SI-2100
S-NW, REF 30264000	REF 07759700	SI-1010/SI-1015/SI-1023, M-UK1010/ M-UK1015/M-UK1023, SA-430 M/SA-435 M
S-NW, REF 30264003	REF 07759700	Solución integrada [Built-in] [debe acordarse con el montador del sistema]
S-NW, REF 30264001	REF 07795800	SA-320, SA-310, SI-915/SI-923 [REF 16929000/16929001]
S-N2, REF 30285000		SI-1010/SI-1015/SI-1023, SI-915/SI-923 [REF 30286xxx, 30287xxx] M-UK1010/M-UK1015/M-UK1023, SA-430 M/SA-435 M
S-N2, REF 30285002		Solución integrada [Built-in] [debe acordarse con el montador del sistema]
S-N1, REF 05046200		SI-915/SI-923 [REF 009001xx]
S-N1, REF 06202400		SA-310 SI-915/SI-923 [REF 16929000/16929001]
S-N1, REF 07004400		SA-320
S-N1, REF 06382200		PA-115/PA-123
Arco, REF 04653500		Para todos los pedales de control mencionados
Pedal de control inalámbrico		
3 pilas desechables de 1,5 V tipo AA, Mignon o LR6		

* No incluido en el volumen de suministro

3. Indicaciones de seguridad

General



- > Antes de la primera puesta en marcha del pedal de control, almacénelo 24 horas a temperatura ambiente.
- > Antes de cada aplicación, compruebe si hay algún daño o alguna pieza suelta en el pedal de control.
- > En caso de daño, no ponga en marcha el pedal de control.
- > Cambie el pedal de control en cuanto la resistencia se reduzca notablemente.
- > Nunca toque simultáneamente al paciente y las conexiones eléctricas del producto sanitario.
- > El contacto elástico de ESD, situado en la parte inferior del pedal de control, debe permanecer en contacto con el suelo durante la aplicación.



ESD es el acrónimo inglés de descarga electrostática (electro static discharge).



El pedal de control no está concebido para el funcionamiento en zonas con peligro de explosión [AP].
El pedal de control es adecuado para su uso en entornos enriquecidos con oxígeno.



Riesgos por campos electromagnéticos

La funcionalidad de los dispositivos médicos implantables activos (AIMD) (por ejemplo, marcapasos y desfibriladores cardioversores implantables [DCI]), puede verse influenciada por campos eléctricos, magnéticos y electromagnéticos.

Antes de usar el producto sanitario, compruebe si el paciente lleva dispositivos médicos implantables activos (AIMD) e infórmele sobre los riesgos.



S-NW: Mantenga pulsado el botón naranja/central para cambiar entre varias unidades de control/aplicaciones.



Pilas desechables

- > Cambie las pilas desechables de inmediato en cuanto aparezca el mensaje a ese respecto (símbolo de pila en la pantalla o LED en la llave).
- > Cambie las pilas únicamente fuera de la zona con riesgo de explosión.
- > Preste atención al símbolo de la batería en la pantalla antes y después de cada tratamiento.



- > Elimine las pilas desechables defectuosas o usadas de inmediato y a través de los sistemas de recogida que correspondan. No las elimine con la basura doméstica.

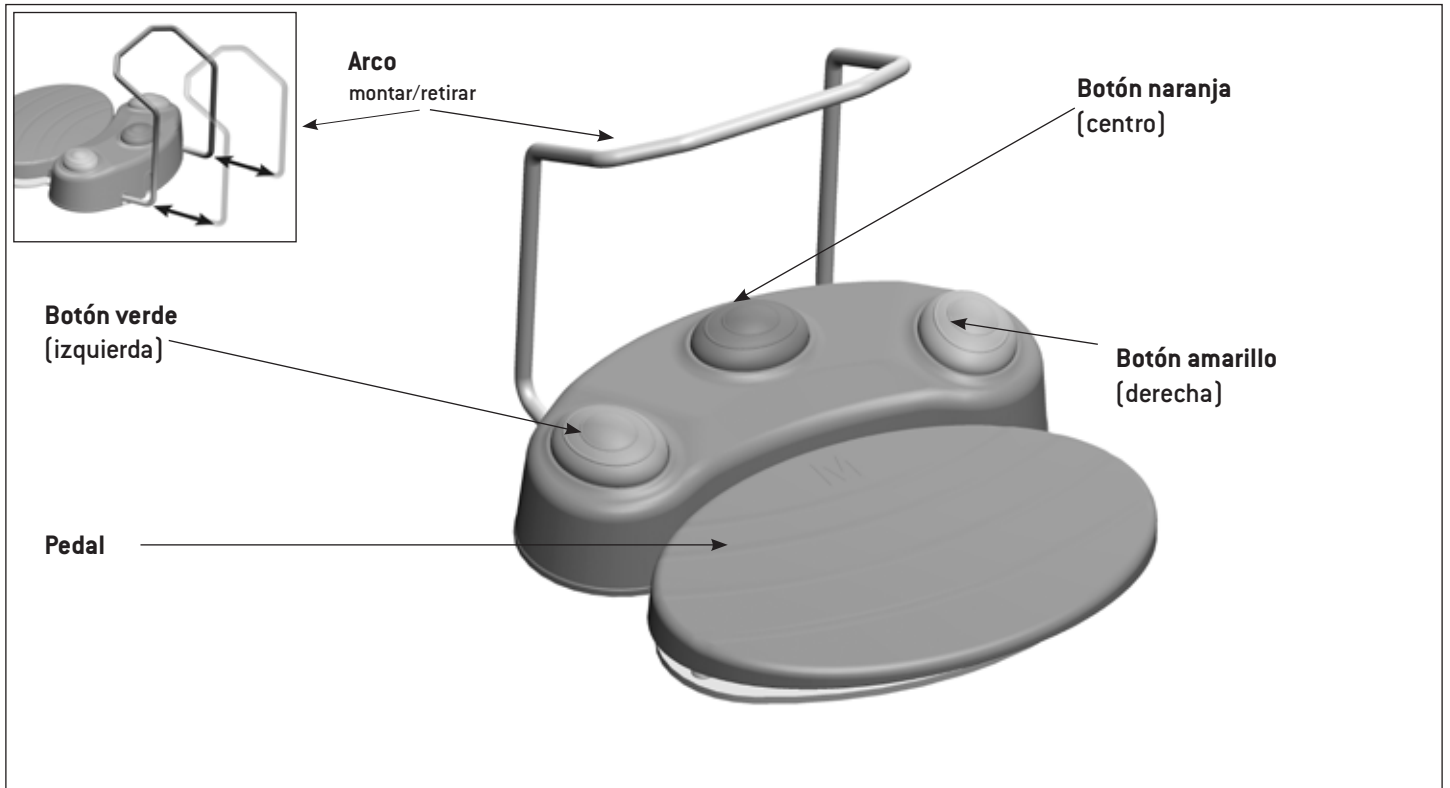


- > Utilice únicamente pilas desechables de alta calidad de 1,5 V del tipo AA, Mignon o LR6. Si utiliza un tipo de batería incorrecto, existe el riesgo de explosión.
- > No utilice al mismo tiempo pilas desechables nuevas y usadas, ni tampoco pilas de diferentes tipos.
- > No utilice nunca pilas recargables.
- > A la hora de colocar las pilas desechables, asegúrese de que la polaridad es la correcta.
- > Revise la junta tórica de la tapa del compartimento de la pila para ver si hay daños. Sustituya de inmediato las juntas tóricas deficientes o que presenten fugas.
- > Tenga siempre preparadas pilas de reserva.



- Las pilas desechables pueden provocar daños si se derraman o se corroen.
- > Extraiga las pilas desechables si no va a utilizar el pedal de control durante un periodo prolongado de tiempo.
- > Observe las indicaciones de seguridad del fabricante de la pila que corresponda.

4. Descripción del producto




5. Pedal de control inalámbrico

Colocar o cambiar las pilas

Abrir el compartimento de las pilas



- 1 Abra el compartimento de la pila.

 Fíjese bien en los símbolos.

Extraer las pilas




- 2 Tire del hilo rojo y saque las pilas.

Colocar las pilas

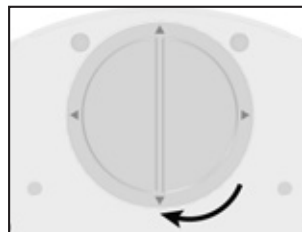


Coloque el hilo rojo antes de insertar la pila.

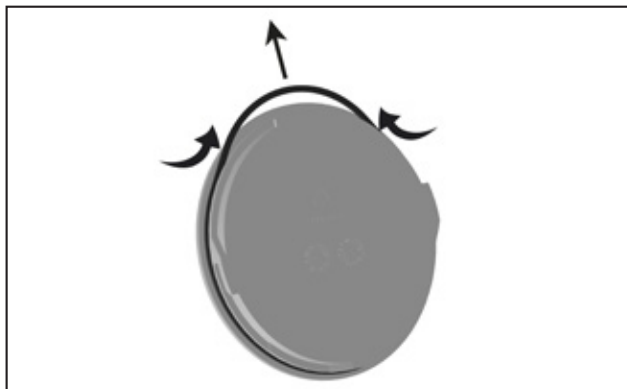
- 3 Coloque las pilas.

 Asegúrese de que la polaridad es la correcta.

Cerrar el compartimento de las pilas



- 4 Cierre el compartimento de la pila.



No utilice ninguna herramienta afilada.

- 1 Presione la junta tórica con los pulgares y el dedo índice de modo que se forme un lazo.
- 2 Retire la junta tórica.
- 3 Vuelva a colocar la nueva junta tórica mediante deslizamiento.

Insertar o retirar la llave CAN

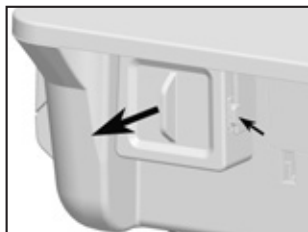


❶ Inserte la llave CAN.




Asegúrese de que la posición es la correcta.

Retirar la llave CAN




❷ Presione la empuñadura de encajado y retire la llave CAN.

Llave CAN activada

-  Icono visible en la pantalla
- > Llave CAN insertada
 - > Unidad de control encendida
 - > Pedal de control accionado

Conexión

-  > El pedal de control inalámbrico y el dongle CAN se entregan acoplados.
- > Si la conexión está inactiva, actívela en la unidad de control [consulte las instrucciones de uso de la unidad de control o del agregador de sistemas] y siga las indicaciones.
 - > Pulse al mismo tiempo durante al menos tres segundos los botones naranja/central y verde/izquierdo del pedal de control inalámbrico.

Eliminar conexión

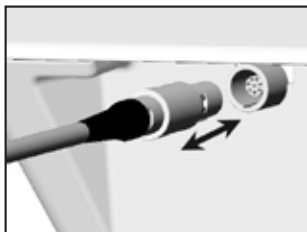
Pulse al mismo tiempo durante al menos tres segundos los tres botones del pedal de control inalámbrico.


Cambiar entre varias unidades de control

Pulse el botón naranja/central durante 3 segundos.

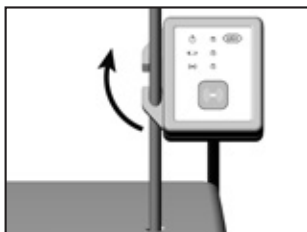
Cambio de aplicación

Pulse el botón naranja/central durante 3 segundos hasta que se emita la señal acústica.



 ¡Preste atención a la posición correcta!

❶ Inserte la llave SPI o desconecte la llave SPI de la unidad de control.



❷ Fije la llave SPI en la varilla para suero o extraiga la llave SPI de la varilla para suero.

Verde– Llave SPI activada

El LED está encendido cuando la llave SPI está insertada y la unidad de control está conectada.

Naranja– Pila

El LED parpadea si las pilas del pedal de control tienen que cambiarse.

Azul– Conexión



Cuando el aparato se entrega de fábrica, el pedal de control S-NW y la llave SPI están acoplados.

Conexión activa: El LED parpadea

Conexión inactiva:

- 1 Presione el botón de la llave SPI durante 4 segundos.
- 2 El LED parpadea. El dongle SPI está en modo de conexión durante 30 segundos.
- 3 Pulse al mismo tiempo durante al menos tres segundos los botones naranja y verde del pedal de control S-NW.
- 4 El LED parpadea tres veces cuando el acoplamiento se ha realizado correctamente.

Borrar acoplamiento (emparejamiento)

Pulse al mismo tiempo durante al menos tres segundos los botones verde, naranja y amarillo del pedal de control S-NW.

Cambiar entre varias unidades de control

Pulse el botón naranja/central durante 3 segundos.

- > Revise la conexión de enchufe de la llave.
- > Retire los objetos metálicos existentes entre el pedal de control, la unidad de control y la llave.
- > Modifique la posición del pedal de control.
- > Retire todas las posibles fuentes de interferencia (como escobillas, teléfonos móviles, radiotransmisores y receptores, redes Wifi, etc.).
- > Desconecte la conexión existente y vuelva a conectarla.
- > Extraiga las pilas y vuelva a colocarlas.

Si no consigue solucionar el problema de conexión con la ayuda, es necesario ponerse en contacto con un Servicio Técnico Autorizado W&H.





6. Pedal de control con cable

Insertar o extraer



¡Preste atención a la posición correcta!

- 1 Conecte el pedal de control con cable o desconecte el pedal de control de la unidad de control.

-  Tenga en cuenta las leyes, directivas, normas y especificaciones locales y nacionales referentes a la limpieza.
-  Utilice ropa protectora, gafas de protección, máscara protectora y guantes.
-  > El pedal de control está hermetizado, por lo que se puede limpiar con un paño húmedo.
> El pedal de control no es adecuado para el procesamiento mecanizado en un aparato de limpieza y desinfección ni para la esterilización.
-  Limpie periódicamente el contacto elástico de ESD que se encuentra en la parte inferior del pedal de control.



No sumergir la producto sanitario ni limpiarla con un chorro de agua.



Un laboratorio de pruebas independiente proporcionó indicios de la adecuación básica del producto sanitario para una limpieza manual eficaz mediante agua del grifo a <35 °C con toallitas «WIPEX® WET DESI premium» (NORDVLIES GmbH, Bargteheide).



W&H recomienda la desinfección mediante un paño desinfectante.



Un laboratorio de pruebas independiente proporcionó indicios de la adecuación básica del producto sanitario para una desinfección manual eficaz mediante los desinfectantes «mikrozid® AF wipes» (Schülke & Mayr GmbH, Norderstedt) y «CaviWipes™» (Metrex).

8. Servicio técnico



Comprobación periódica

Es necesario realizar un control regular del funcionamiento y la seguridad del producto sanitario, y debe llevarse a cabo como mínimo una vez cada tres años, siempre y cuando la normativa legal no exija controles más frecuentes.

El control regular abarca el producto sanitario completo y deberá realizarlo exclusivamente un Servicio Técnico Autorizado.

Reparaciones y devolución

En el caso de producirse un problema de funcionamiento, póngase en contacto de inmediato con un servicio técnico autorizado de W&H. Los trabajos de reparación y mantenimiento debe realizarlos solamente el Servicio Técnico Autorizado W&H.



- > Utilice siempre el embalaje original para realizar la devolución.
- > Pedal de control inalámbrico: Retire las baterías.

9. Accesorios, consumibles, piezas de repuesto y otros productos sanitarios recomendados por W&H



Utilice únicamente accesorios y repuestos originales de W&H o accesorios cuyo uso esté autorizado por W&H.
Proveedor: Socio de W&H (enlace: <https://www.wh.com>)



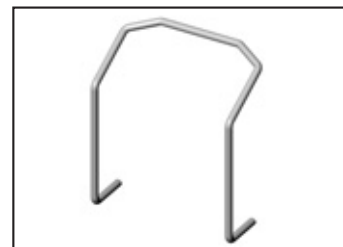
07759700*

Dongle S-NW CAN-Bus



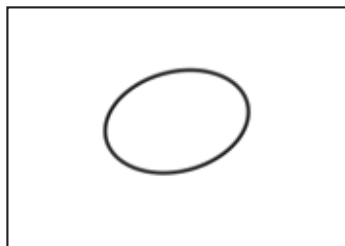
08165950*

Dongle S-NW3 CAN-Bus



04653500

Arco para pedal de control



07823400

Junta tórica



07795800*

Llave SPI

Escanee el código QR para encontrar accesorios, consumibles y piezas de repuesto para el producto sanitario.



* En el capítulo «Contenido suministrado» encontrará un resumen de qué dongle es compatible con qué pedal de control.

10. Datos técnicos

Pedal de control	S-N1 / S-N2	S-N3	S-NW / S-NW3
Suministro de luz:	–	–	3 pilas desechables 1,5 V tipo AA, Mignon o LR6
Dimensiones en mm (al x an x pr):	156 x 207 x 206	154 x 202 x 210	154 x 202 x 210
Peso en kg:	1,3	1,3	1,2


Banda de frecuencias:	banda ISM 2,4 GHz [2,402 – 2,480 GHz]
Potencia de emisión:	S-NW: clase 3:1 mW [0 dBm] S-NW3: clase 2:2,5 mW [+4 dBm]
Modulación:	GFSK
Canales:	40 canales con un ancho de banda de 2MHz

Condiciones ambientales

Temperatura durante el almacenaje y el transporte:	de -40 °C a +70 °C [de -40 °F a +158 °F]
Humedad del aire durante el almacenaje y el transporte:	del 8 % al +80 % [relativa], sin condensación
Temperatura durante el funcionamiento [S-N1, S-N2, S-NW, dongle S-NW CAN-Bus]:	de +10 °C a +40 °C [de +50 °F a +104 °F]
Temperatura durante el funcionamiento [S-N3, S-NW3, dongle S-NW3 CAN-Bus]:	de +10 °C a +30 °C [de +50 °F a +86 °F]
Humedad del aire en funcionamiento:	del 15 % al 80 % [relativa], sin condensación

Datos técnicos

Clasificación según el apartado 6 de las disposiciones generales para la seguridad de los equipos electromédicos según la norma IEC 60601-1/ANSI/AAMI ES 60601-1

 Los pedales de control son impermeables según IPX8, 1 m de profundidad de inmersión, 1 hora (impermeables según IEC 60529)

Grado de suciedad: 2
Altitud: Hasta 3.000 m sobre el nivel del mar

11. Datos sobre la compatibilidad electromagnética según IEC/EN 60601-1-2



Entorno operativo y advertencias de CEM

Este producto sanitario no es de soporte vital ni se acopla al paciente. Es tan adecuado para el uso en el ámbito doméstico como en instalaciones sanitarias, excepto en salas/zonas en las que se dan interferencias electromagnéticas de alta intensidad.

El cliente o el usuario se ha asegurado de que el producto sanitario se instale y se utilice en un entorno así y en cumplimiento con las especificaciones del fabricante. Este producto sanitario utiliza energía HF solo para funciones internas del aparato. Las emisiones HF son muy reducidas y es muy poco probable que provoquen interferencias en otros aparatos electrónicos circundantes.

No es necesaria ninguna precaución especial para mantener la seguridad básica y las características de rendimiento esencial de este producto sanitario.



Características de rendimiento

Este producto sanitario no tiene funciones críticas y, por lo tanto, no tiene ninguna característica de rendimiento esencial.

Datos sobre la compatibilidad electromagnética según IEC/EN 60601-1-2



Dispositivos de comunicación HF

Los dispositivos de comunicación HF móviles (aparatos de radio, incluidos sus accesorios, como el cable de la antena y las antenas externas) no deben utilizarse en una distancia inferior a 30 cm (12 pulgadas) de ninguna pieza del producto sanitario. El incumplimiento de esta indicación puede reducir la potencia del producto sanitario.



W&H garantiza la concordancia del aparato con las directivas de CEM solo en los casos de uso de accesorios y piezas de repuesto originales W&H. El uso de accesorios y piezas de repuesto que no estén homologados por W&H puede aumentar la emisión de interferencias electromagnéticas o reducir la resistencia frente a las interferencias electromagnéticas.



Se debe evitar utilizar el producto sanitario directamente junto a o con otros aparatos apilados, ya que podría conllevar un funcionamiento deficiente. No obstante, cuando sea necesario utilizar el producto de la forma descrita, se deben observar el producto sanitario y los otros aparatos para asegurarse de que funcionan correctamente.



El producto sanitario no es adecuado para su uso cerca de aparatos quirúrgicos HF.

Resultados de la inspección electromagnética

Requisitos	Clase/Nivel de prueba*		
Emisiones electromagnéticas			
Pico de tensión en la conexión de suministro de luz (emisiones conducidas) CISPR 11/EN 55011 [150 kHz-30 MHz]	Grupo 1 Clase B		
Radiación de interferencias electromagnéticas (emisiones irradiadas) CISPR 11/EN 55011 [30 MHz-1000 MHz]	Grupo 1 Clase B		
Emisiones de armónicos IEC/EN 61000-3-2	Clase A		
Fluctuaciones de tensión y flicker IEC/EN 61000-3-3	-		
Inmunidad electromagnética			
Descarga de electricidad estática (ESD) IEC/EN 61000-4-2	Descarga por contacto: ± 2 kV, ± 4 kV, ± 6 kV, ± 8 kV Descarga por aire: ± 2 kV, ± 4 kV, ± 8 kV, ± 15 kV		
Campos electromagnéticos de alta frecuencia IEC/EN 61000-4-3 [80 MHz-2,7 GHz]	10 V/m		
Campo electromagnético de alta frecuencia en las inmediaciones de dispositivos de comunicación inalámbricos IEC/EN 61000-4-3	710 / 745 / 780 / 5240 / 5500 / 5785 MHz		9 V/m
	385 MHz		27 V/m
	450 / 810 / 870 / 930 / 1720 / 1845 / 1970 / 2450 MHz		28 V/m
Interferencias eléctricas de transmisión rápida/ráfagas IEC/EN 61000-4-4	Conexiones de alimentación: ± 2 kV Conexiones de señal y control: ± 1 kV		
Picos de tensión IEC/EN 61000-4-5	± 1 kV L-N	± 2 kV L-PE	± 2 kV N-PE
Interferencias conducidas, inducidas por campos de alta frecuencia IEC/EN 61000-4-6	3 V 6 V en bandas de frecuencia ISM y bandas de frecuencia de radioaficionados		
Campos magnéticos con frecuencias técnicas energéticas IEC/EN 61000-4-8	30 A/m		
Bajadas de tensión, interrupciones breves y caídas de tensión de los cables de entrada IEC/EN 61000-4-11	0 % para 1/2 periodo en pasos de 45° de 0° a 315° 0 % para 1 periodo 70 % para 25/30 periodos 0 % para 250/300 periodos		
Campos magnéticos en el área cercana IEC/EN 61000-4-39	30 kHz		8 A/m
	134,2 kHz		65 A/m
	13,56 MHz		7,5 A/m

* No hay ninguna diferencia ni simplificación con respecto a IEC/EN 60601-1-2.

12. Eliminación



A la hora de la eliminación, asegúrese de que los componentes no estén contaminados.



Tenga en cuenta las leyes, directivas, normas y especificaciones locales y nacionales referentes a la eliminación.

- > Producto sanitario
- > Aparatos eléctricos usados
- > Embalaje

Condiciones de garantía

Este producto sanitario de W&H ha sido fabricado con el mayor cuidado por personal altamente cualificado. Una gran cantidad de controles y comprobaciones garantizan un funcionamiento perfecto. Por favor, tenga en cuenta que los derechos de la garantía son solo válidos si se han observado todas las indicaciones proporcionadas en las instrucciones de uso que se incluyen.

En su calidad de fabricante, W&H se hace responsable de los defectos de material o de fabricación a partir de la fecha de compra y durante un periodo de garantía de 24 meses. Quedan excluidos de la garantía los accesorios y los consumibles.

Declinamos toda responsabilidad en caso de daños causados por un uso incorrecto o de las reparaciones realizadas por terceros no autorizados por W&H.

Para cualquier reclamación de garantía, diríjase al proveedor o a un servicio técnico autorizado de W&H y presente el resguardo de compra. La prestación de cualquier servicio en garantía no amplía el plazo de vigencia de esta ni ningún otro plazo de responsabilidad por parte del fabricante.

24 meses de garantía

Servicios técnicos autorizados de W&H

Visite el sitio web de W&H en la dirección <http://wh.com>

En el elemento de menú «Servicios» encontrará su Servicio Técnico Autorizado W&H más cercano.

O escanee el código QR.





W&H Dentalwerk Bürmoos GmbH
Ignaz-Glaser-Straße 53, 5111 Bürmoos, Austria

Tel.: + 43 6274 6236-0 **Fax:** + 43 6274 6236-55
office@wh.com **wh.com**

Form-Nr. 50882 ASP
Rev. 010 / 17.10.2025
Software version: 01.XXX
Salvo modificaciones

Válvula de la escupidera 3



ES Instrucciones para montaje y uso



La versión de las instrucciones actuales de montaje y uso está disponible en el Centro de descargas:



<https://qr.duerrdental.com/7560100003>

© 2016-2025 DÜRR DENTAL SE

Índice



Información importante

1	Sobre este documento	2
1.1	Indicaciones y símbolos de advertencia	2
1.2	Indicación sobre los derechos de la propiedad intelectual	3
2	Seguridad	3
2.1	Uso previsto	3
2.2	Utilización de acuerdo con el uso previsto	3
2.3	Empleo no conforme al uso previsto	3
2.4	Advertencias de seguridad generales	4
2.5	Sistemas, conexión con otros aparatos	4
2.6	Personal técnico especializado	4
2.7	Protección de corriente eléctrica	4
2.8	Utilizar exclusivamente repuestos originales	4
2.9	Transporte	4
2.10	Eliminación	4



Descripción del producto

3	Vista general	6
3.1	Volumen de suministro	6
3.2	Artículos opcionales	6
3.3	Piezas de desgaste y piezas de repuesto	6
4	Datos técnicos	7
4.1	Placa de características	11
4.2	Evaluación de conformidad	11
5	Funcionamiento	12
5.1	Función de trabajo	12
5.2	Función de limpieza	12



Montaje

6	Requisitos	13
6.1	Posibilidades de instalación y emplazamiento	13
6.2	Preparación de la instalación	13
6.3	Material de tubo flexible	13
6.4	Indicaciones para la conexión eléctrica	13
7	Instalación	14
7.1	Vista general del montaje	14
7.2	Montaje de la válvula de la escupidera	15
7.3	Establecer la conexión del aire comprimido	15
7.4	Conexión eléctrica	16
7.5	Esquema de conexiones	17
8	Puesta en servicio	18



Uso

9	Desinfección y limpieza	19
9.1	aspirar 2 l de agua	20
9.2	Desinfección	20
9.3	Limpieza	22
10	Mantenimiento	24
10.1	Limpieza intensiva	25



Búsqueda de fallos y averías

11	Sugerencias prácticas para usuarios y técnicos	27
12	Transporte del aparato	28




Anexo

13	Protocolo de entrega	29
-----------	-----------------------------	----

! Información importante

1 Sobre este documento

Estas instrucciones para montaje y uso son parte integral del aparato.

 Ante la no observación de las instrucciones y advertencias de estas instrucciones para uso y montaje, ni el fabricante ni el distribuidor asumirán responsabilidad ni garantía alguna en relación a la seguridad de funcionamiento del aparato.

El original de estas instrucciones para montaje y uso es la versión en alemán. El resto de idiomas son traducciones de las instrucciones originales. Estas instrucciones para montaje y uso se aplican a:

Válvula de la escupidera 3


REF: 7560700051; 7560700052; 7560700053; 7560700064; 7560700072; 7560750050

1.1 Indicaciones y símbolos de advertencia

Indicaciones de advertencia

Las indicaciones de advertencia expuestas en esta documentación advierten de posibles riesgos de daños personales y materiales. Se han señalado con los siguientes símbolos de advertencia:

 Símbolo de advertencia general

 Advertencia de tensión eléctrica peligrosa

 Advertencia contra peligro biológico

Las indicaciones de advertencia están estructuradas de la siguiente manera:



PALABRA DE SEÑALIZACIÓN

Descripción y tipo de la fuente de peligro

Aquí se indican las posibles consecuencias en caso de no observar la indicación de advertencia


- › Prestar atención a estas medidas para evitar el peligro.


Mediante las palabras de señalización las indicaciones de advertencia se diferencian en cuatro niveles de peligro:


- **PELIGRO**
Peligro inminente de lesiones graves o de muerte
- **ADVERTENCIA**
Peligro posible de lesiones graves o de muerte
- **PRECAUCIÓN**
Peligro de sufrir lesiones leves
- **ATENCIÓN**
Peligro de importantes daños materiales

Otros símbolos

Los siguientes símbolos se utilizan tanto en el documento como en el aparato:

 Nota, por ejemplo, indicaciones especiales sobre un empleo económico del aparato.

 Tenga en cuenta la documentación electrónica adjunta.

 Usar guantes de protección.

 Usar la protección ocular.


 Usar la protección bucal.

 Tecla de limpieza

 Aire

 Vacío

 Símbolo de homologación CE

 Marca de conformidad del Reino Unido de Gran Bretaña e Irlanda del Norte

 Número de referencia

 Número de serie

 Fabricante

1.2 Indicación sobre los derechos de la propiedad intelectual

Todos los elementos de circuito, procesos, denominaciones, programas de software y aparatos indicados en este manual gozan de protección de la propiedad intelectual.

La reimpresión de estas instrucciones para el montaje y uso, también parcial, está únicamente autorizada tras haber obtenido antes la autorización explícita y por escrito por parte del propietario de los derechos de autoría.

2 Seguridad

El aparato ha sido desarrollado y construido de manera que se evite ampliamente todo riesgo siempre que sea empleado conforme a su uso previsto.

No obstante, pueden darse los siguientes riesgos residuales:

- Daños personales por uso inadecuado/indebido
- Daños personales por efectos mecánicos
- Daños personales por tensión eléctrica
- Daños personales por radiación
- Daños personales por incendio
- Daños personales por efectos térmicos en la piel
- Daños personales por falta de higiene, p. ej. infección

2.1 Uso previsto

La válvula de la escupidera ha sido concebida para el montaje en una unidad de tratamiento en consultas o clínicas odontológicas.

Por medio del montaje de una válvula de escupidera en la unidad de tratamiento se puede evitar que se produzcan ruidos de aspiración/succión en la escupidera.

2.2 Utilización de acuerdo con el uso previsto

El aparato está previsto para su instalación entre la escupidera y la tubería de aspiración. La válvula de la escupidera solo puede procesar medios (p. ej. agua, saliva, polvo del chorro, sólidos como material de relleno, etc.) de la escupidera.

La válvula de la escupidera puede servir como máx. a 1 puesto de trabajo dental.

2.3 Empleo no conforme al uso previsto

Todo tipo de empleo, que difiera de lo anteriormente indicado, no será considerado como un empleo conforme al uso previsto. El riesgo y la responsabilidad en caso de daños que se deban a un empleo no conforme al uso previsto, correrán exclusivamente por parte del usuario. Es decir, el fabricante se eximirá de toda responsabilidad en estos casos.

Se incluye:

- El uso de siliconas, lodos, yeso o similares de la clínica.
- Una limpieza y desinfección con químicos que contengan cloro (como p. ej. hipoclorito de sodio).

2.4 Advertencias de seguridad generales

- Durante la operación del aparato se tienen que observar las directivas, leyes y disposiciones vigentes en el lugar o país de empleo.
- Antes de toda aplicación, se tiene que verificar el estado y la función del aparato.
- No está permitido realizar transformaciones o cambios en el aparato.
- Tener en cuenta las Instrucciones para montaje y uso.
- Es imprescindible que el usuario disponga junto al aparato del manual de Instrucciones para montaje y uso y que tenga en todo momento acceso al mismo.

2.5 Sistemas, conexión con otros aparatos

Cualquier aparato adicional que se conecte a aparatos médicos eléctricos debe cumplir con las correspondientes normas IEC o ISO. Además, todas las configuraciones deben cumplir los requisitos normativos para sistemas médicos (véase IEC 60601-1).

La persona que realice la conexión de aparatos adicionales a aparatos médicos eléctricos es un configurador de sistemas y, en consecuencia, es responsable de que el sistema cumpla con los requisitos normativos para sistemas. Cabe señalar que las leyes locales prevalecen frente a los requisitos anteriores.

2.6 Personal técnico especializado

Manejo

Las personas que van a manejar el aparato tienen que poder garantizar un manejo correcto y seguro del mismo, basándose en su formación y conocimientos técnicos.

- Todo usuario tiene que ser instruido, o se tiene que ordenar su instrucción, en el manejo del aparato.

Montaje y reparación

- El fabricante recomienda encargar el montaje, las configuraciones, las modificaciones, las ampliaciones y las reparaciones al mismo fabricante o a un especialista cualificado y autorizado por el fabricante.

2.7 Protección de corriente eléctrica

- Al realizar trabajos en el aparato se deberán tener en cuenta las instrucciones de seguridad eléctrica correspondientes.
- No tocar nunca al mismo tiempo al paciente y las conexiones de enchufe descubiertas del aparato.
- Los cables y dispositivos de enchufe dañados tienen que ser sustituidos inmediatamente.

2.8 Utilizar exclusivamente repuestos originales

- Emplear únicamente los accesorios y artículos especiales indicados o autorizados por el fabricante.
- Utilice únicamente piezas de desgaste y repuesto originales.

2.9 Transporte

El embalaje original ofrece una protección óptima del aparato durante el transporte.

En caso necesario, es posible solicitar el embalaje original para el aparato.



Por daños durante el transporte debidos a un empaquetado defectuoso, ni el fabricante, ni el distribuidor asumirán responsabilidad alguna, incluso dentro del periodo de garantía.

- Transporte el aparato solo en el embalaje original.
- Mantenga el embalaje fuera del alcance de los niños.

2.10 Eliminación



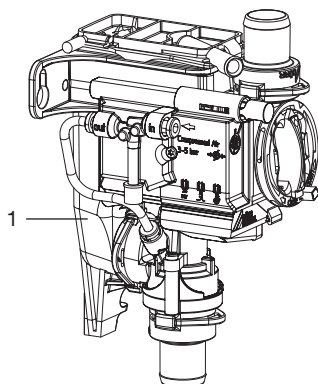
El aparato está eventualmente contaminado. Indique a la empresa de gestión de residuos que, en este caso, se deben tomar las medidas de seguridad adecuadas.

- Descontamine las piezas potencialmente contaminadas antes de desecharlas.
- Elimine las piezas no contaminadas (p. ej., piezas electrónicas, de plástico, de metal, etc.) conforme a la normativa local vigente.
- En caso de dudas sobre la correcta eliminación consulte al comercio dental especializado.



Descripción del producto

3 Vista general



1 Válvula de la escupidera

3.1 Volumen de suministro

Los siguientes artículos son parte del volumen de suministro (pueden haber diferencias específicas, p.ej. por normas y directivas locales):

Válvula de la escupidera 3 7560700xxx

– Válvula de la escupidera

3.2 Artículos opcionales

Los artículos expuestos a continuación pueden ser empleados opcionalmente con el aparato:

Módulo de pulsadores 7560-520-00

3.3 Piezas de desgaste y piezas de repuesto

Las siguientes piezas de desgaste deben cambiarse a intervalos regulares (ver también Mantenimiento):

Tamiz de protección 0700-702-06E



Encontrará información sobre los repuestos en el portal para los vendedores especializados en la dirección:
www.duerrdental.net

4 Datos técnicos

Datos eléctricos

Tensión baja de seguridad	V	24 AC/DC
Frecuencia	Hz	50/60
Corriente nominal	A	0,1
Potencia nominal	W	2,4
Modo de protección		IP 21

Datos eléctricos del relé de la máquina de aspiración

Tensión de activación		
min.	V	0,03 DC
máx.	V	30 DC
Corriente de conmutación *		
min.	mA	10
máx.	A	2

* Solo permitida una carga resistiva

Conexiones

Conexión de entrada y desagüe DürrConnect	mm	Ø 20
Tubuladura de ventilación recipiente colector	mm	Ø 9
Conexión de aire comprimido	mm	Ø 4

Medios periféricos

Aire comprimido		
min.	bar / MPa	3 / 0,3
máx.	bar / MPa	5 / 0,5
Caudal de paso máximo de líquido	l/min	3,5
Temperatura máxima de líquido	°C	35
Presión del sistema de aspiración		
máx.	mbar / hPa	-200
absoluta	mbar / hPa	800

Datos generales

Duración de conexión	%	40
Peso	g	240
Dimensiones(AI x An x P)	mm	143 x 74 x 112

Condiciones ambientales durante el almacenamiento y el transporte

Temperatura	°C	-30 - +60
Humedad relativa del aire	%	<95

Condiciones ambientales durante el funcionamiento

Temperatura	°C	+10 - +40
Humedad relativa del aire	%	<70
Presión del aire	hPa	700 - 1060

Compatibilidad electromagnética (CEM)

Mediciones de las emisiones

Emisiones HF según CISPR 11		Grupo 1 Clase B
Tensión parásita en la conexión de suministro de corriente CISPR 11:2015, modificado + A1:2016 + A2:2019		satisfecho
Radiación parásita electromagnética CISPR 11:2015, modificado + A1:2016 + A2:2019		satisfecho
Emisión de vibraciones superiores IEC 61000-3-2:2018 + A1:2020 + ISH1:2021		No aplicable
Modificaciones de tensión, fluctuaciones tensión y emisión de flicker IEC 61000-3-3:2013 + A1:2017 + A2:2021 + A2:2021/ COR1:2022		No aplicable

Compatibilidad electromagnética (CEM)

Mediciones de la inmunidad de la entrada de alimentación

Inmunidad a magnitudes perturbadoras transitorias eléctricas rápidas/ráfagas - Red de corriente alterna IEC 61000-4-4:2012 ± 2 kV Frecuencia de repetición 100 kHz		satisfecho
Inmunidad a tensión transitoria de cable contra cable IEC 6100-4-5:2014 + A1:2017 ± 0,5 kV, ± 1 kV		satisfecho
Inmunidad a tensión transitoria/surges de cable contra tierra IEC 6100-4-5:2014 + A1:2017 ± 0,5 kV, ± 1 kV, ± 2 kV		No aplicable
Inmunidad a magnitudes perturbadoras transitorias inducidas por campos de alta frecuencia - red de corriente alterna IEC 61000-4-6:2013 3 V 0,15 - 80 MHz 6 V Bandas de frecuencia ISM 0,15 - 80 MHz 80 % AM a 1 kHz		satisfecho
Inmunidad a huecos de tensión, interrupciones breves y fluctuaciones de tensión IEC 61000-4-11:2020 + COR1:2020		satisfecho

Compatibilidad electromagnética (CEM)
Mediciones de la inmunidad SIP/SOP

Inmunidad a magnitudes perturbadoras transitorias eléctricas rápidas/ráfagas - E/A, puertos SIP/SOP

IEC 61000-4-4:2012

satisfecho

± 1 kV

Frecuencia de repetición 100 kHz

Inmunidad a tensión transitoria de cable contra tierra

IEC 6100-4-5:2014 + A1:2017

No aplicable

± 2 kV

Inmunidad a magnitudes perturbadoras transitorias conductoras inducidos por campos de alta frecuencia - Puertos SIP/SOP

IEC 61000-4-6:2013

3 V

satisfecho

0,15 - 80 MHz

6 V

Bandas de frecuencia ISM

0,15 - 80 MHz

80 % AM a 1 kHz

Compatibilidad electromagnética (CEM)
Mediciones de la inmunidad del revestimiento

Inmunidad a descarga electrostática

IEC 61000-4-2:2008

satisfecho

Contacto ± 8 kV

Aire ± 2kV, ± 4 kV, ± 8 kV, ± 15 kV

Inmunidad a campos electromagnéticos de alta frecuencia

IEC 61000-4-3:2020

satisfecho

3 V/m

80 MHz - 2,7 GHz

80 % AM a 1 kHz

Inmunidad a campos electromagnéticos cercanos de dispositivos de comunicación de RF inalámbricos

IEC 61000-4-3:2020

satisfecho

Véase la tabla para el nivel de inmunidad a campos electromagnéticos cercanos de dispositivos de comunicación de RF inalámbricos.

Inmunidad a campos magnéticos con frecuencias de infraestructura energética

IEC 61000-4-8:2009

satisfecho

30 A/m

30 Hz o 60 Hz

Compatibilidad electromagnética (CEM)
Mediciones de la inmunidad del revestimiento

Campos magnéticos irradiados en el sector cercano

IEC 61000-4-39:2017

8 A/m

30 kHz

65 A/m

satisfecho

134,2 kHz Mod2,1 kHz

7,5 A/m

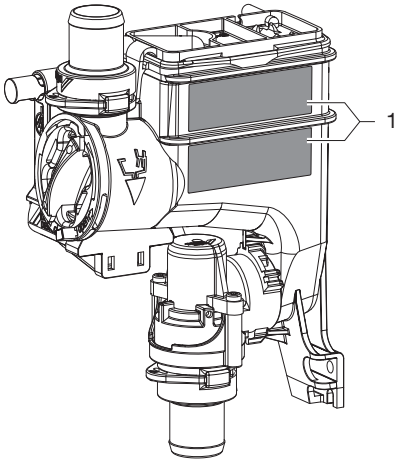
13,56 MHz Mod50 kHz

Nivel de inmunidad a campos próximos de dispositivos de comunicación por RF inalámbricos

Servicio de radiocomunicación	Banda de frecuencias MHz	Nivel de prueba V/m
TETRA 400	380 - 390	27
GMRS 460 FRS 460	430 - 470	28
Banda LTE 13, 17	704 - 787	9
GSM 800/900 TETRA 800 iDEN 820 CDMA 850 Banda LTE 5	800 - 960	28
GSM 1800 CDMA 1900 GSM 1900 DECT Banda LTE 1, 3, 4, 25 UMTS	1700 - 1990	28
Bluetooth WLAN 802.11 b/g/n RFID 2450 Banda LTE 7	2400 - 2570	28
WLAN 802.11 a/n	5100 - 5800	9

4.1 Placa de características

La placa de características se encuentra lateralmente en el depósito acumulador.

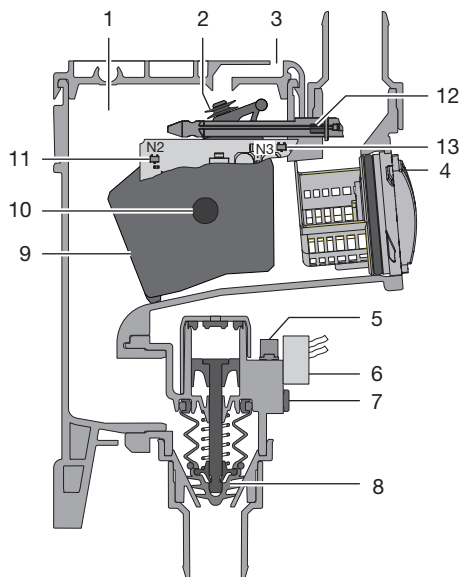


1 Placa de características

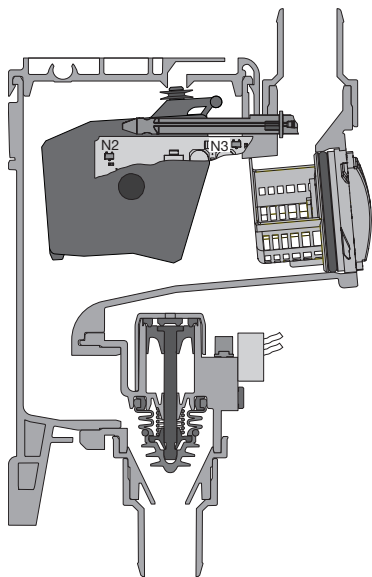
4.2 Evaluación de conformidad

El aparato ha sido sometido a un proceso de evaluación de la conformidad de acuerdo con las correspondientes directrices de la Unión Europea. El aparato cumple con los requisitos mínimos exigidos.

5 Funcionamiento



Ilust. 1: Fase de reposo



Ilust. 2: Fase de trabajo

- 1 Depósito acumulador
- 2 Junta ventilación

- 3 Ventilación
- 4 Tamiz de protección
- 5 Amortiguador de escape
- 6 Válvula electromagnética
- 7 Conexión de aire comprimido
- 8 Válvula de cierre
- 9 Flotador
- 10 Imán del flotador
- 11 Sensor de detección del flotador
- 12 Imán de la tecla de limpieza
- 13 Sensor de detección de la tecla de limpieza

5.1 Función de trabajo

Las aguas residuales procedentes de la escupidera fluyen a través del tamiz de protección al depósito acumulador. En presencia de suficiente líquido, el imán es detectado por la electrónica de control del flotador. La electrónica de control pone en marcha la máquina de aspiración por medio del relé de la máquina y acciona la válvula electromagnética para el suministro de aire comprimido. El aire comprimido entrante abre la válvula de cierre por medio del pistón. El líquido procedente del depósito acumulador es aspirado a la tubería de aspiración. Cuando la electrónica de control detecta la bajada de nivel en el depósito acumulador, desconecta la válvula electromagnética. Mientras siga fluyendo agua residual procedente de la escupidera, el depósito acumulador se volverá a llenar y el proceso comienza de nuevo.

5.2 Función de limpieza

La función de limpieza se activa por medio de una presión permanente sobre la tecla de limpieza amarilla en la válvula de la escupidera o sobre la tecla de limpieza en el módulo de pulsadores (si está presente). De este modo, la válvula electromagnética para el suministro de aire comprimido abre la válvula de cierre y activa el relé de la máquina de aspiración para ponerla en marcha.

La solución detergente y desinfectante puede ser conducida ahora sin obstáculos a través de la válvula de la escupidera hasta la tubería de aspiración, pasando luego a la máquina de aspiración. Es posible escuchar el sonido de succión en la escupidera.

 **Montaje**

6 Requisitos

6.1 Posibilidades de instalación y emplazamiento

- Montaje en unidades de tratamiento en consultas o clínicas odontológicas.

6.2 Preparación de la instalación

Antes del montaje de la válvula de la escupidera, es necesario comprobar y, si fuera necesario, ajustar los siguientes medios periféricos, véase "4 Datos técnicos":

- Vacío del sistema de aspiración
- Suministro de aire comprimido
- Cantidad de agua procedente de la escupidera



No retirar el dispositivo de retención de partículas de oro ni el filtro grueso que se encuentran en la escupidera.

6.3 Material de tubo flexible

Para las tuberías de desagüe y de aspiración solamente deben emplearse los siguientes tubos:

- Tubos flexibles espirales de PVC con una espiral incorporada, u otros tubos flexibles equivalentes
- Tubos resistentes frente a los agentes desinfectantes y sustancias químicas empleados en consultorios odontológicos



Los tubos flexibles de plástico sufren un proceso de envejecimiento. Por tanto, controlarlos regularmente y sustituirlos en caso necesario.

No está permitido usar los siguientes tubos flexibles:

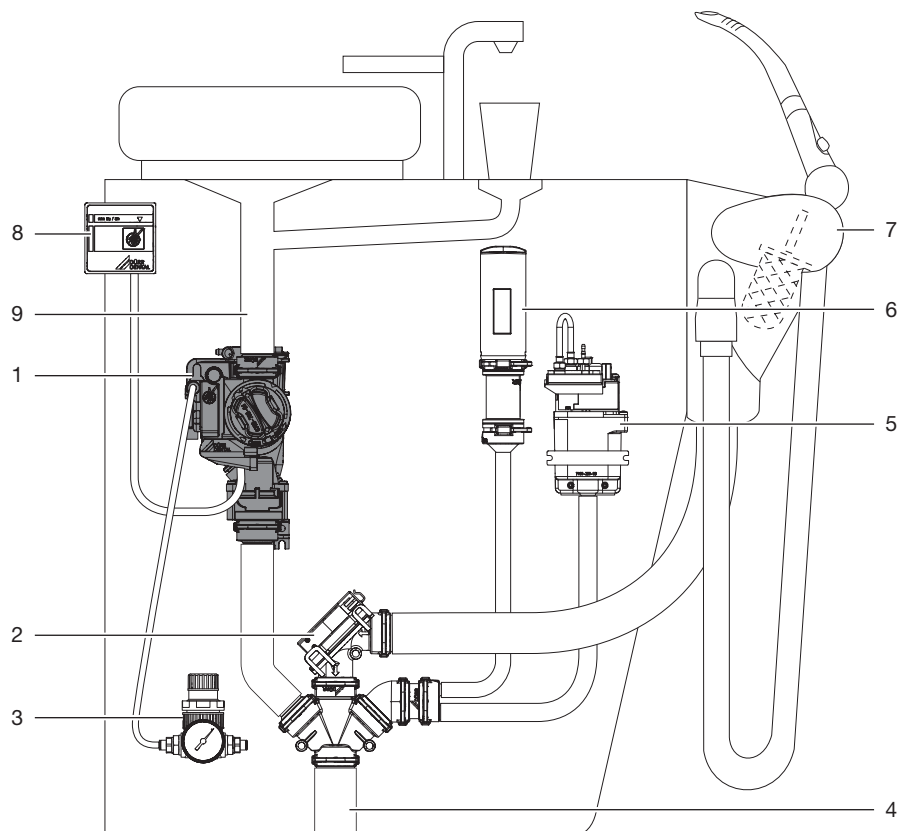
- Tubos flexibles de goma
- Tubos flexibles de PVC macizo
- Tubos que no son lo suficientemente flexibles

6.4 Indicaciones para la conexión eléctrica

1. La tensión de alimentación del aparato debe cumplir los requisitos de dos medidas de protección para el paciente en relación con la red de alimentación eléctrica (MOPP) IEC 60601-1.
2. La tensión de alimentación debe cumplir con los siguientes requisitos de tensión/potencia: 24 V AC/DC, 50/60 Hz, min. 2,4 VA

7 Instalación

7.1 Vista general del montaje



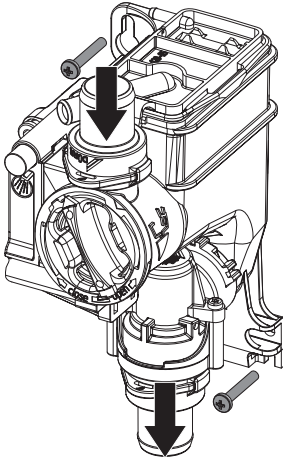
- 1 Válvula de la escupidora
- 2 Válvula de selección de posición
- 3 Reductor de presión
- 4 Conexión de la tubería de aspiración
- 5 Unidad de aclarado
- 6 Tobera de aire secundario
- 7 Unidad de soporte de mangueras
- 8 Módulo de pulsadores
- 9 Desagüe de la escupidora

7.2 Montaje de la válvula de la escupidera



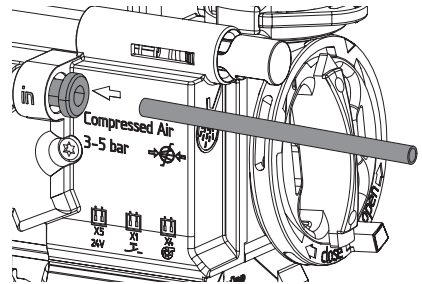
Mediante la tecla amarilla es posible activar la función de limpieza. Por eso es importante ubicar la válvula de la escupidera en un lugar fácilmente accesible. Si esto no fuera posible, se puede utilizar un módulo de pulsadores independiente como accesorio especial.

1. ¡Desconectar la unidad de tratamiento de la tensión y asegurar contra la reconexión!
2. Atornillar la válvula de la escupidera en el lugar adecuado en la unidad de tratamiento.
3. Conectar la manguera de desagüe de la escupidera en la entrada de la válvula de la escupidera.
4. Conectar la salida de la escupidera en la tubería de aspiración.



7.3 Establecer la conexión del aire comprimido

1. Separar el conducto de aire comprimido adecuado de la unidad de tratamiento.
2. Montar la pieza en T con derivación 4 mm en el conducto de aire comprimido.
3. Conectar el tubo de presión en la pieza en T.
4. Llevar el tubo de presión hasta la válvula de la escupidera, realizar un corte recto e insertar.



Para poder desprender el tubo de presión de la válvula de la escupidera, es necesario presionar hacia dentro el manguito negro en la conexión del aire comprimido.

7.4 Conexión eléctrica



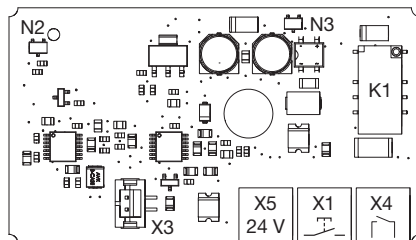
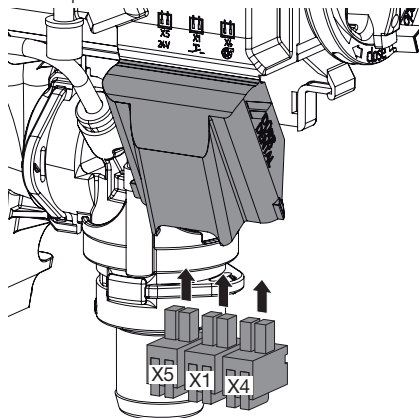
Antes de intervenir en el aparato o en caso de peligro, quitar la tensión.



Durante el montaje se deben cumplir los requisitos según IEC 60601-1.

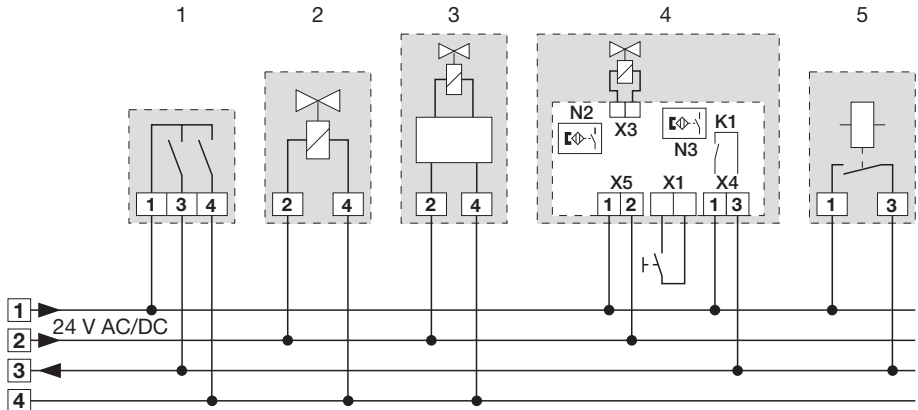
1. Abrir la cubierta de la electrónica de control.
2. Llevar la alimentación de tensión y el cable de control hacia la válvula de la escupidera.
3. Fijar el conector a los cables de conexión.
4. Enchufar el conector en las posiciones correspondientes de la electrónica de control.

5. Fijar los cables de conexión a la carcasa con bridas para cables.



- X1 Tecla de limpieza del módulo de pulsadores
- X3 Válvula electromagnética
- X4 Cable de control de la máquina de aspiración
- X5 Alimentación de tensión
- K1 Relé de la máquina de aspiración
- N2 Sensor de detección del flotador
- N3 Sensor de detección de la tecla de limpieza

7.5 Esquema de conexiones



- 1 Unidad de soporte de mangueras
- 2 Válvula de selección de posición
- 3 Unidad de aclarado
- 4 Válvula de la escupidera
- X1 Tecla de limpieza del módulo de pulsadores
- X3 Válvula electromagnética
- X4 Cable de control de la máquina de aspiración
- X5 Alimentación de tensión
- K1 Relé de la máquina de aspiración
- N2 Sensor de detección del flotador
- N3 Sensor de detección de la tecla de limpieza
- 5 Relé de la máquina de aspiración en la unidad de tratamiento

8 Puesta en servicio

1. Conectar (encender) el interruptor de los aparatos o el interruptor general de la consulta.
2. Realizar un control del funcionamiento del sistema.
3. Verificar la hermeticidad de las conexiones.
4. Realizar una prueba de seguridad eléctrica según las disposiciones legales locales (p.ej., en Alemania la reglamentación sobre la fabricación, operación y aplicación de productos médicos ("Medizinprodukte-Betreiberverordnung")) y documentar el resultado correspondientemente, p.ej., en el informe técnico.

 **Uso**

9 Desinfección y limpieza

Las siguientes tareas son necesarias para la desinfección y la limpieza del sistema de aspiración:

"9.1 aspirar 2 l de agua."	Después de cada tratamiento
"9.2 Desinfección"	Cada noche después de finalizar los tratamientos, en caso de cargas de trabajo más altas, antes de la pausa de mediodía y después de finalizar los tratamientos
"9.3 Limpieza"	Durabilidad 2 x por semana antes de iniciar con los tratamientos o durante la pausa del mediodía Alternativa 5 x semana, con breve tiempo de efecto



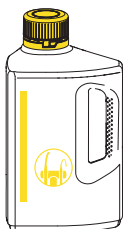
ATENCIÓN

Averías o daños al aparato debidos a productos no adecuados

En consecuencia se pueden perder los derechos de garantía.

- › No emplear ningún tipo de agentes espumantes como, por ejemplo, detergentes de uso doméstico o desinfectantes para instrumentos.
- › No utilizar agentes abrasivos.
- › No emplear ningún producto que contenga cloro.
- › No emplear disolventes como, por ejemplo, acetona.

Básicamente debe usarse:



- Para la desinfección y la limpieza:
 - Orotol plus
 - Orotol plus pH 7
- Para la limpieza:
 - MD 555 cleaner
 - MD 555 cleaner organic

Dürr Dental solamente ha comprobado estos productos.



Tener en cuenta las instrucciones para uso de los agentes desinfectantes y de limpieza.



Si se usan polvos profilácticos, se recomienda usar los polvos profilácticos Lunos solubles en agua para proteger los sistemas de aspiración (Dürr Dental).

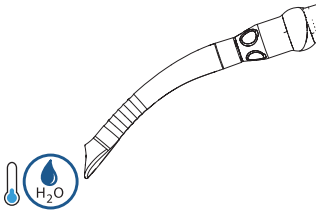
9.1 aspirar 2 l de agua.

Después de cada tratamiento:

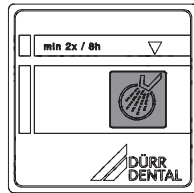
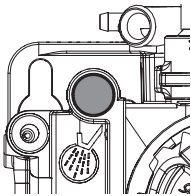
1. Aspirar agua fría (mín. 0,5 litros) con el tubo flexible de aspiración grande y pequeño. Aunque durante el tratamiento sólo se haya trabajado con la manguera pequeña de aspiración.



Al succionar con el tubo de aspiración grande se toma una gran cantidad de aire, lo que incrementa notablemente el efecto de limpieza.



Válvula de la escupidera



1. Conectar el enjuague para la escupidera.
2. Pulsar la tecla de limpieza amarilla de la válvula de la escupidera o la tecla de limpieza del módulo de pulsadores (si está presente) hasta que finalice el enjuague de la escupidera.
3. Verter la solución desinfectante en la escupidera y al mismo tiempo pulsar la tecla de limpieza amarilla de la válvula de la escupidera o la tecla de limpieza del módulo de pulsadores (si está presente) hasta que la solución desinfectante haya sido aspirada.

9.2 Desinfección

Desinfectar el sistema de aspiración cada noche después de finalizar los tratamientos.



En caso de una carga mayor, desinfectar y limpiar dos veces al día, p. ej. antes de la pausa del mediodía y después de los tratamientos.

Para la limpieza y desinfección del sistema de aspiración es necesario usar lo siguiente:



Detergentes o desinfectantes no espumantes compatibles con el material

- Orotol plus
- Orotol plus pH 7



Sistema de mantenimiento

- P.ej. OroCup



A continuación se describirá la desinfección y la limpieza con OroCup y con Orotol plus.



Usar guantes de protección.



Usar la protección ocular.

1. Para la limpieza previa, aspirar 2 litros de agua con el sistema de mantenimiento.



Preparar una solución con el sistema de mantenimiento:

1. Verter en el contenedor de líquido OroCup el contenido de 2 tapas de cierre (40 ml) de Orotol plus.



2x



2. Llenar OroCup con 2 litros de agua fría.



3. Cerrar el sistema de mantenimiento.



4. Mezclar la solución.

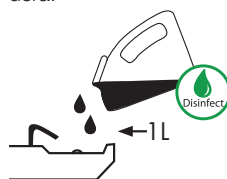


Aplicar la solución:

1. Conectar los tubos flexibles de aspiración al sistema de conservación y aspirar 1 litro de solución.



2. Verter el resto de la solución en la escupidera.



3. Dejar que haga efecto un tiempo mínimo de una hora o toda la noche.

4. Aspirar 2 litros de agua durante la reactivación.



La indicación también está disponible como vídeo:



9.3 Limpieza

Limpiar el sistema de aspiración con regularidad:

- Durabilidad 2 x por semana en la mañana, antes de iniciar con los tratamientos, o durante la pausa del mediodía; tiempo de efecto 30 - 120 minutos
- Alternativa: 5 x por semana antes de iniciar con los tratamientos, tiempo de efecto 5 - 15 minutos

Para la limpieza del sistema de aspiración se necesitará lo siguiente:



Limpiador especial de sistemas de aspiración no espumante compatible con el material

- MD 555 cleaner
- MD 555 cleaner organic



Sistema de mantenimiento
- P.ej. OroCup



Para la limpieza mencionada a continuación se utilizará OroCup y MD 555 cleaner.



Usar guantes de protección.

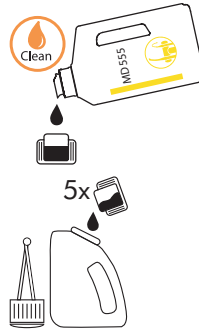


Usar la protección ocular.

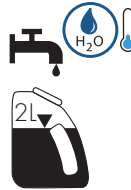
1. Para la limpieza previa, aspirar 2 litros de agua con el sistema de mantenimiento.



2. Preparar una solución con el sistema de mantenimiento.
Verter 5 tapas de cierre (100 ml) MD 555 cleaner en el sistema de mantenimiento.



3. Llenar OroCup con 2 litros de agua fría.



4. Cerrar el sistema de mantenimiento.



5. Mezclar la solución.



- Conectar los tubos flexibles de aspiración al sistema de conservación y aspirar un litro de solución.



- Verter el resto de la solución en la escupidera.



- Dejar actuar la solución.
En caso de realizarlo 2 x por semana: 30 - 120 minutos
En caso de realizarlo 5 x por semana: 5 - 15 minutos
- Después del tiempo de actuación, aspirar los 2 litros de agua.



La indicación también está disponible como vídeo:



10 Mantenimiento

 Los trabajos de mantenimiento solamente deberán ser llevados a cabo por un técnico capacitado o por un técnico de nuestro servicio postventa.



ADVERTENCIA

Infección debido a un aparato contaminado

- › Antes de los trabajos en el aparato, limpiar y desinfectar la aspiración.
- › Durante los trabajos, llevar equipo de protección (p. ej. guantes de protección impermeables, gafas de protección, mascarilla).



Antes de intervenir en el aparato o en caso de peligro, quitar la tensión.

Intervalo de mantenimiento	Trabajo de mantenimiento
Mensualmente	<ul style="list-style-type: none">› Pulsar la tecla de limpieza amarilla para vaciar el depósito acumulador.› Limpiar o cambiar, si fuera necesario, el tamiz de protección amarillo.
Anualmente	<ul style="list-style-type: none">› Comprobar el suministro de aire comprimido. *› Realizar un test de funcionamiento.
Cada 3 años	<ul style="list-style-type: none">› Limpiar el flotador en el depósito acumulador. *› Limpiar o cambiar, si fuera necesario, la junta en el flotador para la ventilación. *

* Solo por técnicos del servicio de asistencia técnica

10.1 Limpieza intensiva

Durante la renovación de sistemas de aspiración fuertemente contaminados con biopelículas, o si se reduce fuertemente la potencia de aspiración, se puede realizar una limpieza intensiva.

Esta limpieza intensiva debe realizarse por lo menos 2 x por semana.

Tiempo de activación: 1 - 2 horas

Para la limpieza intensiva del sistema de aspiración se necesitará lo siguiente:



Limpiador especial de sistemas de aspiración no espumante compatible con el material

- MD 555 cleaner
- MD 555 cleaner organic



Sistema de mantenimiento

- P.ej. OroCup



Para la limpieza mencionada a continuación se utilizará OroCup y MD 555 cleaner.



Usar guantes de protección.

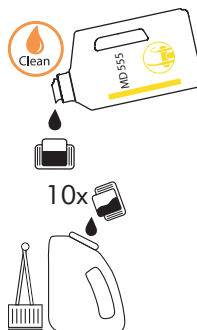


Usar la protección ocular.

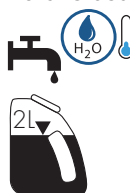
1. Para la limpieza previa, aspirar 2 litros de agua con el sistema de mantenimiento.



2. Preparar una solución con el sistema de mantenimiento.
Verter 10 tapas de cierre (200 ml) MD 555 cleaner en el sistema de mantenimiento.



3. Llenar OroCup con 2 litros de agua fría.



4. Cerrar el sistema de mantenimiento.



5. Mezclar la solución.



6. Conectar los tubos flexibles de aspiración al sistema de conservación y aspirar un litro de solución.



7. Verter el resto de la solución en la escupidera.



8. Dejar actuar la solución durante 1 - 2 horas.
9. Después del tiempo de actuación, aspirar los 2 litros de agua.



? Búsqueda de fallos y averías

11 Sugerencias prácticas para usuarios y técnicos



Los trabajos de reparación que excedan de lo exigido para los trabajos de mantenimiento corrientes, solamente deberán ser llevados a cabo por un técnico capacitado o por nuestro servicio de asistencia técnica.



ADVERTENCIA

Infección debido a un aparato contaminado

- › Antes de los trabajos en el aparato, limpiar y desinfectar la aspiración.
- › Durante los trabajos, llevar equipo de protección (p. ej. guantes de protección impermeables, gafas de protección, mascarilla).



Antes de intervenir en el aparato o en caso de peligro, quitar la tensión.

Error	Posible causa	Eliminación
La válvula de la escupidera no funciona	No hay alimentación de tensión	› Comprobar la alimentación de tensión y restablecerla. *
	Conexiones enchufables defectuosas	› Comprobar las conexiones enchufables. *
	El relé no conmuta	› Comprobar el funcionamiento conmutador del relé. *
	Sin aplicación de aire comprimido	› Comprobar el suministro de aire comprimido de la válvula de la escupidera. *
	Sensor defectuoso	› Verificar el funcionamiento del sensor por medio de la tecla. › Verificar el funcionamiento moviendo manualmente el flotador.
La máquina de aspiración no funciona o funciona permanentemente	El flotador no se mueve en la carcasa	› Limpiar la carcasa y el flotador. * › Colocar el flotador correctamente. *
No se evacua todo el líquido	El desagüe está obturado	› Limpiar la tubería de desagüe. * › Comprobar el filtro y verificar si está obturado, limpiarlo en caso dado.

* solo por técnicos del servicio de asistencia técnica

12 Transporte del aparato



ADVERTENCIA

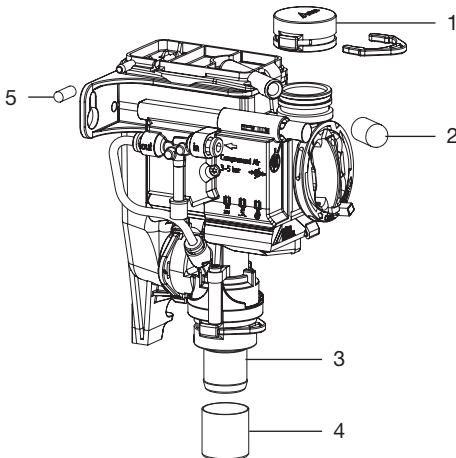
Infección debido a un aparato contaminado

- › Desinfectar el aparato antes del transporte.
- › Cerrar todas las conexiones a medios periféricos.



Para evitar infecciones, llevar equipo de protección (p.ej. guantes de protección impermeables, gafas de protección, mascarilla)

1. Antes del desmontaje, limpiar y desinfectar el sistema de aspiración y el aparato mediante la aspiración de un agente desinfectante adecuado y aprobado por el fabricante.
2. Desinfectar un aparato defectuoso con un agente desinfectante de superficies adecuado.
3. Cerrar las conexiones con tapones.
4. Empaquetar el aparato de manera segura para el transporte.



- 1 Conector ciego DürrConnect (número de referencia 0700-700-10E)
- 2 Tapa protectora (número de referencia 9000-412-85)
- 3 Conector de tubo DürrConnect Ø 20 mm (número de referencia 0700-700-20E)

- 4 Tapa protectora (número de referencia 9000-412-98)
- 5 Tapón roscado (número de referencia 9000-310-002)

 Anexo

13 Protocolo de entrega

El presente protocolo certifica la entrega cualificada y la instrucción del producto medicinal. Esto debe realizarlo un asesor cualificado de productos medicinales que le instruya en el manejo correcto del producto medicinal.

Nombre de producto	Número de referencia (REF)	Número de serie (NS)

- Comprobación visual del embalaje en busca de posibles daños
- Desempaquete del producto medicinal con comprobación de los daños
- Confirmación de la presencia completa del suministro
- Instrucción en el manejo correcto del producto medicinal mediante las instrucciones para uso

Comentarios:

Nombre de la persona instruida:**Firma:**

Nombre y señas del asesor del producto medicinal:

Fecha de la entrega:**Firma del asesor del producto medicinal:**

--	--



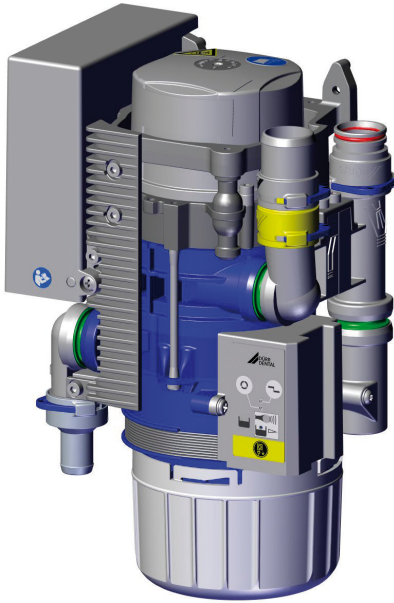
Hersteller / Manufacturer:

DÜRR DENTAL SE
Höfigheimer Str. 17
74321 Bietigheim-Bissingen
Germany
Fon: +49 7142 705-0
www.duerrdental.com
info@duerrdental.com



Unidad de separación Combi CAS 1

ES



Instrucciones para montaje y uso



7117100018L30



 **DÜRR
DENTAL**

2011V003

Índice



Información importante

1	Sobre este documento	3
1.1	Indicaciones y símbolos de advertencia	3
1.2	Indicación sobre los derechos de la propiedad intelectual	4
2	Seguridad	4
2.1	Uso previsto	4
2.2	Utilización de acuerdo con el uso previsto	4
2.3	Empleo no conforme al uso previsto	4
2.4	Sistemas, conexión con otros aparatos	5
2.5	Advertencias de seguridad generales	5
2.6	Personal técnico especializado	5
2.7	Obligación de informar sobre incidentes graves	5
2.8	Protección de corriente eléctrica	5
2.9	Utilizar exclusivamente repuestos originales	6
2.10	Transporte	6
2.11	Eliminación	6



Descripción del producto

3	Vista general	7
3.1	Volumen de suministro	7
3.2	Accesorios	7
3.3	Artículos opcionales	7
3.4	Material de consumo	7
3.5	Piezas de desgaste y piezas de repuesto	7
4	Datos técnicos	8
4.1	Unidad de separación Combi CAS 1	8
4.2	Placa de características	12
4.3	Evaluación de conformidad	12
4.4	Permisos	12

5	Funcionamiento	13
5.1	Modo de trabajar	14
5.2	Unidad de separación	14
5.3	Conexión de la escupidera	14
5.4	Válvula de selección de posición / Válvula de seguridad	14
5.5	Separación de amalgama	15
5.6	Medición del nivel de llenado de sedimentos	15
5.7	Fallo de funcionamiento	15
5.8	Tecla de servicio	15



Montaje

6	Requisitos	16
6.1	Sala de emplazamiento e instalación	16
6.2	Posibilidades de instalación y emplazamiento	16
6.3	Material de tubo flexible	16
6.4	Tendido de tubos y tubos flexibles	16
6.5	Indicaciones para la conexión eléctrica	16
6.6	Indicaciones sobre los cables de conexión	16
7	Instalación	17
7.1	Establecer una conexión segura entre los aparatos	17
7.2	Instalación del CAS 1 en unidades de tratamiento	17
7.3	Unidad de mando de las conexiones eléctricas	18
7.4	Conexión eléctrica	19
8	Puesta en servicio	20
9	Programa de servicio de asistencia	21
10	Descripción del programa de servicio de asistencia	22
10.1	CONEXIÓN/DESCONEXIÓN del programa de servicio de asistencia	22
10.2	Test de indicación	22

ES

10.3	Medición del nivel de llenado de sedimentos	22
10.4	Arranque del motor y freno del motor	22
10.5	Señales de entrada y de salida .	23



Uso

11	Indicación / mando y manejo	24
11.1	Listo para el servicio	24
11.2	Contenedor de recogida de amalgama lleno al 95%	24
11.3	Contenedor de recogida de amalgama lleno al 100%	24
11.4	Contenedor de recogida de amalgama no incorporado	24
11.5	Fallo de motor	24
12	Desinfección y limpieza	25
12.1	Después de cada tratamiento . .	25
12.2	Todos los días tras el fin del tratamiento	25
12.3	Una o dos veces a la semana antes de la pausa de mediodía .	26
13	Cambiar el recipiente colector de amalgama	26
13.1	Eliminación ecológica del recipiente colector de amalgama . .	26
14	Mantenimiento	28
14.1	Pruebas de comprobación y control	29

ES



Búsqueda de fallos y averías

15	Sugerencias prácticas para usuarios y técnicos	30
16	Transporte del aparato	33
16.1	Cerrar CAS 1	33




Anexo

17	Protocolo de entrega	34
-----------	---------------------------------------	-----------

Información importante

1 Sobre este documento

Estas instrucciones para montaje y uso son parte integral del aparato.

 Si no se respetan las instrucciones y advertencias de estas instrucciones de montaje y uso, Dürr Dental no asume ninguna responsabilidad ni garantía sobre el funcionamiento seguro del aparato.

El original de estas instrucciones para montaje y uso es la versión en alemán. El resto de idiomas son traducciones de las instrucciones originales. Estas instrucciones para montaje y uso se aplican a:

CAS 1

REF: 7117-100-51

1.1 Indicaciones y símbolos de advertencia

Indicaciones de advertencia

Las indicaciones de advertencia expuestas en esta documentación advierten de posibles riesgos de daños personales y materiales. Se han señalado con los siguientes símbolos de advertencia:

 Símbolo de advertencia general

 Advertencia contra peligro biológico

Las indicaciones de advertencia están estructuradas de la siguiente manera:

PALABRA DE SEÑALIZACIÓN

Descripción y tipo de la fuente de peligro

Aquí se indican las posibles consecuencias en caso de no observar la indicación de advertencia


- Prestar atención a estas medidas para evitar el peligro.


Mediante las palabras de señalización las indicaciones de advertencia se diferencian en cuatro niveles de peligro:


- **PELIGRO**
Peligro inminente de lesiones graves o de muerte
- **ADVERTENCIA**
Peligro posible de lesiones graves o de muerte
- **PRECAUCIÓN**
Peligro de sufrir lesiones leves
- **ATENCIÓN**
Peligro de importantes daños materiales


Otros símbolos

Los siguientes símbolos se utilizan tanto en el documento como en el aparato:

 Nota, por ejemplo, indicaciones especiales sobre un empleo económico del aparato.

 Cumplir con las instrucciones para uso.

 Usar guantes de protección.


 Quitar la tensión del aparato.

 Conexión Unidad de soporte de mangueras


 Conexión de la escupidera


 Conexión máquina de aspiración

 Conexión desagüe


 Aparato en funcionamiento

 Interrupción del funcionamiento del aparato

 Se emite una señal acústica/melodía

 No usar nuevamente

 Símbolo de homologación CE

 Número de referencia

 Número de serie

 Producto medicinal

 Health Industry Bar Code (HIBC)

ES

 Fabricante

1.2 Indicación sobre los derechos de la propiedad intelectual

Todos los elementos de circuito, procesos, denominaciones, programas de software y aparatos indicados en este manual gozan de protección de la propiedad intelectual.

La reproducción total o parcial de las instrucciones de montaje y uso sólo está permitida mediante la autorización escrita por Dürr Dental.

2 Seguridad

DÜRR Dental ha desarrollado y construido el aparato de manera que se evite ampliamente todo riesgo, siempre que sea empleado conforme a su uso previsto.

No obstante, pueden darse los siguientes riesgos residuales:

- Daños personales por uso inadecuado/indebido
- Daños personales por efectos mecánicos
- Daños personales por tensión eléctrica
- Daños personales por radiación
- Daños personales por incendio
- Daños personales por efectos térmicos en la piel
- Daños personales por falta de higiene, p. ej. infección

2.1 Uso previsto

La unidad de separación Combi CAS 1 ha sido prevista para la separación continua de aire y líquido así como para la separación de la amalgama de las aguas usadas en unidades de tratamiento dental.

2.2 Utilización de acuerdo con el uso previsto

La unidad de separación ha sido diseñada para la instalación en el tramo de aspiración de un sistema de aspiración seco detrás de la unidad de soporte de mangueras y de la escupidera.

Se debe realizar el servicio, el mantenimiento, las comprobaciones recurrentes y la limpieza según las indicaciones del fabricante.

Se debe respetar el caudal permitido.

En intervenciones quirúrgicas y si se emplean polvos profilácticos debe instalarse obligatoriamente una unidad de enjuague.

Los recipientes desechables de amalgama sólo han sido diseñados para un solo uso.

2.3 Empleo no conforme al uso previsto

Todo tipo de empleo, que difiera de lo anteriormente indicado, no será considerado como un empleo conforme al uso previsto. El riesgo y la responsabilidad en caso de daños que se deban a un empleo no conforme al uso previsto, correrán exclusivamente por parte del usuario. Es decir, el fabricante se eximirá de toda responsabilidad en estos casos.

Se incluye:

- El uso para separar polvo, barro o yeso o similares.
- El uso en combinación con mezclas explosivas o inflamables.
- Un montaje distinto a lo indicado en las instrucciones de montaje, en particular una instalación en lugares con peligro de explosión.
- Una limpieza y desinfección con medios que contienen hipoclorito sódico o hipoclorito potásico.

2.4 Sistemas, conexión con otros aparatos

Cualquier aparato adicional que se conecte a aparatos médicos eléctricos debe cumplir con las correspondientes normas IEC o ISO. Además, todas las configuraciones deben cumplir los requisitos normativos para sistemas médicos (véase IEC 60601-1).

La persona que realice la conexión de aparatos adicionales a aparatos médicos eléctricos es un configurador de sistemas y, en consecuencia, es responsable de que el sistema cumpla con los requisitos normativos para sistemas. Cabe señalar que las leyes locales prevalecen frente a los requisitos anteriores.

2.5 Advertencias de seguridad generales

- › Durante la operación del aparato se tienen que observar las directrices, leyes y disposiciones vigentes en el lugar o país de empleo.
- › Antes de toda aplicación, se tiene que verificar el estado y la función del aparato.
- › No está permitido realizar transformaciones o cambios en el aparato.
- › Tener en cuenta las Instrucciones de montaje y uso.
- › Es imprescindible que el usuario disponga junto al aparato del manual de Instrucciones de montaje y uso y que tenga en todo momento acceso al mismo.

2.6 Personal técnico especializado

Manejo

Las personas que van a manejar el aparato tienen que poder garantizar un manejo correcto y

seguro del mismo, basándose en su formación y conocimientos técnicos.

- › Todo usuario tiene que ser instruido, o se tiene que ordenar su instrucción, en el manejo del aparato.

Montaje y reparación

- › La ejecución de trabajos de montaje, reajustes, cambios, extensiones y reparación tiene que ser encargada a la empresa Dürr Dental o a otra empresa autorizada por Dürr Dental.

2.7 Obligación de informar sobre incidentes graves

El usuario o paciente está obligado a informar al fabricante y a las autoridades competentes del estado miembro en el que el usuario o paciente está domiciliado sobre todos los incidentes graves que se produzcan relacionados con el producto.

2.8 Protección de corriente eléctrica

- › Al realizar trabajos en el aparato se deberán tener en cuenta las instrucciones de seguridad eléctrica correspondientes.
- › No tocar nunca al mismo tiempo al paciente y las conexiones de enchufe descubiertas del aparato.
- › Los cables y dispositivos de enchufe dañados tienen que ser sustituidos inmediatamente.

Tener en cuenta la compatibilidad electromagnética para productos médicos

- › Este aparato está destinado a su funcionamiento en instalaciones sanitarias profesionales (según IEC 60601-1-2). Si el aparato se utiliza en un entorno diferente, prestar atención a los posibles efectos sobre la compatibilidad electromagnética.
- › No utilizar el aparato cerca de aparatos quirúrgicos de alta frecuencia y de aparatos MRT.
- › Mantener al menos 30 cm de distancia entre el aparato y aparatos de radio móviles o portátil.
- › Tenga en cuenta que la longitud y los alargamientos del cable pueden tener efectos sobre la compatibilidad electromagnética.



ATENCIÓN

Efectos negativos sobre la compatibilidad electromagnética debido a accesorios no autorizados

- › Emplear únicamente los accesorios indicados o autorizados por Dürr Dental.
- › El uso de otros accesorios podría provocar un aumento de las emisiones electromagnéticas o una reducción de la inmunidad a interferencias electromagnéticas del aparato y causar un funcionamiento defectuoso.

ES



ATENCIÓN

Una manipulación defectuosa por el uso, directamente junto a otros aparatos o con aparatos apilados

- › No apilar el aparato con otros aparatos.
- › Si es inevitable, observar en todo momento el aparato y el resto de aparatos para comprobar su correcto funcionamiento.

2.9 Utilizar exclusivamente repuestos originales

- › Emplear únicamente los accesorios y artículos especiales indicados o autorizados por Dürr Dental.
- › Utilice únicamente piezas de desgaste y repuesto originales.



Dürr Dental no asumirá responsabilidad alguna en el caso de daños que se deban al empleo de accesorios y artículos opcionales no autorizados, y de otras piezas de desgaste y de repuesto que no sean originales.

La seguridad eléctrica y la compatibilidad electromagnética pueden verse afectadas de forma negativa por el empleo de accesorios y artículos opcionales no autorizados y de piezas de desgaste y repuesto que no sean originales (p. ej. el cable de conexión a la red).

2.10 Transporte

El embalaje original ofrece una protección óptima del aparato durante el transporte.

En caso necesario, se puede solicitar el embalaje original para el aparato a Dürr Dental.



Dürr Dental no asume ninguna responsabilidad por daños durante el transporte debidos a un embalaje defectuoso, incluso dentro del periodo de garantía.

- › Transporte el aparato solo en el embalaje original.
- › Mantenga el embalaje fuera del alcance de los niños.

2.11 Eliminación



El aparato está eventualmente contaminado. Indique a la empresa de gestión de residuos que, en este caso, se deben tomar las medidas de seguridad adecuadas.

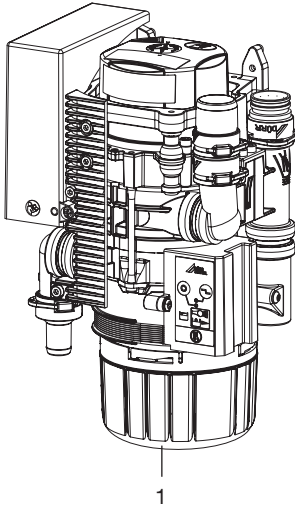
- › Descontamine las piezas potencialmente contaminadas antes de desecharlas.
- › Elimine las piezas no contaminadas (p. ej., piezas electrónicas, de plástico, de metal, etc.) conforme a la normativa local vigente.
- › En caso de dudas sobre la correcta eliminación consulte al comercio dental especializado.



Encontrará una vista general de la clave de residuos de los productos de Dürr Dental en el área de descargas en www.duerdental.com (nº de documento P007100155).

Descripción del producto

3 Vista general



1 Unidad de separación Combi CAS 1

3.1 Volumen de suministro



Según la versión, el volumen de suministro puede variar ligeramente.

En el volumen de suministro se incluyen los siguientes artículos:

CAS 1 7117-100-51

- Unidad de separación Combi
- Sustitución del contenedor desechable de amalgama
- Instrucciones de montaje y uso
- Manual de servicio

3.2 Accesorios

Los artículos siguientes son necesarios para la operación del aparato, en función de la aplicación prevista:

Contenedor desechable de amalgama 7117-033-00

3.3 Artículos opcionales

Los artículos expuestos a continuación pueden ser empleados opcionalmente con el aparato:

Bajo demanda les ofrecemos diversos juegos de montaje.	
Módulo de indicación o display ..	7805-116-00E
Cable para el módulo de indicación o display, 1 m	9000-119-043
Cable para el módulo de indicación o display, 3 m	9000-119-042
Válvula de selección de posición ..	7560-500-60
Válvula de selección de posición para CAS 1 / CS 1	7560-500-80
Unidad de aclarado Varío	7100-260-50
Sistema de conservación OroCup ..	0780-350-00
Recipiente de comprobación	7117-064-00
Unidad de aclarado II	7100-250-50
Transformador de seguridad 24 V, 100 VA	9000-150-46
Cuerpo	7117-800-51

3.4 Material de consumo

Los siguientes materiales se consumen durante el funcionamiento del aparato y deben pedirse con posterioridad:

Contenedor desechable de amalgama	7117-033-00
Tamiz de protección DürrConnect, 5 piezas	0700-700-18E
Tamiz de protección DürrConnect, 5 piezas	0700-700-28E
Orotol plus (botella de 2,5 litros) .	CDS110P6150
MD 550 detergente para escupidera (botella de 750-ml)	CCS550C4500
MD 555 cleaner (botella de 2,5 litros)	CCS555C6150

3.5 Piezas de desgaste y piezas de repuesto

Las siguientes piezas de desgaste deben cambiarse a intervalos regulares (ver también Mantenimiento):

Fuelle	7117-420-25E
Kit de mantenimiento (cada 3 años)	7117-980-32
Kit de mantenimiento (cada 5 años)	7117-980-30



Encontrará información sobre los repuestos en el portal para los vendedores especializados, en la dirección: www.duerrdental.net.

4 Datos técnicos

4.1 Unidad de separación Combi CAS 1

Datos eléctricos del motor de la centrifugadora

Tensión nominal	V	24 AC
Frecuencia	Hz	50 / 60
Potencia nominal	VA	100
Consumo de corriente en modo de espera	mA	200
Entrada de señal desde la unidad de soporte de mangueras	V	24 AC
	Hz	50/60
Salida de señal	V	24 DC
	mA	300

Medios periféricos

Caudal de aire	l/min	≤ 350
----------------	-------	-------

Caudal de paso		alto
----------------	--	------

El sistema de aspiración debe ser adecuado para un alto caudal de paso según la norma EN ISO 10637.

Presión máx.	hPa/mbar	-160
--------------	----------	------

Caudal de líquido aspiración mín. máx.	l/min	≥ 0,1
	l/min	≤ 1,0

Alimentación de agua de la escupidora	l/min	≤ 3
---------------------------------------	-------	-----

Capacidad de desagüe, total	l/min	≤ 4
-----------------------------	-------	-----

Volumen aprovechable del recipiente colector de amalgama	ccm	aprox. 90
--	-----	-----------

Intervalo de cambio		4 - 6 Meses
---------------------	--	-------------

Datos generales

Número de revoluciones nominal del motor de accionamiento	min ⁻¹	2800
---	-------------------	------

Tipo de funcionamiento		S5 95% ED*
------------------------	--	------------

Modo de protección		IP 20
--------------------	--	-------

Clase de protección		II
---------------------	--	----

Nivel de intensidad de ruido *** aprox.	dB(A)	55
---	-------	----

Dimensiones(AI x An x P)	mm	255 x 157 x 110
--------------------------	----	-----------------

Peso, aprox.	kg	2,7
--------------	----	-----

Porcentaje de separación	%	≥ 95
--------------------------	---	------

* ED = duración de conexión

** Nivel de intensidad de ruido según EN ISO 3746

Condiciones ambientales durante el almacenamiento y el transporte

Temperatura	°C	-10 a +60
-------------	----	-----------

Condiciones ambientales durante el almacenamiento y el transporte

Humedad relativa del aire	%	< 95
---------------------------	---	------

Condiciones ambientales durante el funcionamiento

Temperatura	°C	+10 hasta +40
Humedad relativa del aire	%	< 70

Clasificación

Clase de producto medicinal	I
-----------------------------	---

Compatibilidad electromagnética (CEM)**Mediciones de las emisiones**

Emisión de alta frecuencia según CISPR 11	Grupo 1 Clase B
Tensión parásita en la conexión de suministro de corriente CISPR 11:2009+A1:2010	satisfecho
Radiación parásita electromagnética CISPR 11:2009+A1:2010	satisfecho
Emisión de vibraciones superiores IEC 61000-3-2:2005+A1:2008+A2:2009	satisfecho
Modificaciones de tensión, fluctuaciones tensión y emisión de flicker IEC 61000-3-3:2013	satisfecho

Compatibilidad electromagnética (CEM)**Mediciones de la inmunidad**

Inmunidad a descarga electrostática IEC 61000-4-2:2008	satisfecho
Inmunidad a campos electromagnéticos de alta frecuencia IEC 61000-4-3:2006+A1:2007+A2:2010	satisfecho
Inmunidad a campos electromagnéticos cercanos de dispositivos de comunicación de RF inalámbricos IEC 61000-4-3:2006+A1:2007+A2:2010	satisfecho
Inmunidad a magnitudes perturbadoras transitorias eléctricas rápidas/ráfagas - Red de corriente alterna IEC 61000-4-4:2012	satisfecho
Inmunidad a magnitudes perturbadoras transitorias eléctricas rápidas/ráfagas - E/A, puertos SIP/SOP IEC 61000-4-4:2012	satisfecho
Inmunidad a tensión transitoria/surges IEC 61000-4-5:2005	satisfecho
Inmunidad a magnitudes perturbadoras transitorias inducidas por campos de alta frecuencia - red de corriente alterna IEC 61000-4-6:2013	satisfecho

Compatibilidad electromagnética (CEM)

Mediciones de la inmunidad

Inmunidad a magnitudes perturbadoras transitorias conductoras inducidos por campos de alta frecuencia - Puertos SIP/SOP IEC 61000-4-6:2013 satisfecho

Inmunidad a campos magnéticos con frecuencias de infraestructura energética IEC 61000-4-8:2009 satisfecho

Inmunidad a huecos de tensión, interrupciones breves y fluctuaciones de tensión IEC 61000-4-11:2004 satisfecho

Nivel de inmunidad a campos electromagnéticos cercanos de dispositivos de comunicación de RF inalámbricos

Servicio de radiocomunicación	Banda de frecuencias MHz	Nivel de prueba V/m
TETRA 400	380 - 390	27
GMRS 460 FRS 460	430 - 470	28
Banda LTE 13, 17	704 - 787	9
GSM 800/900 TETRA 800 iDEN 820 CDMA 850 Banda LTE 5	800 - 960	28
GSM 1800 CDMA 1900 GSM 1900 DECT Banda LTE 1, 3, 4, 25 UMTS	1700 - 1990	28
Bluetooth WLAN 802.11 b/g/n RFID 2450 Banda LTE 7	2400 - 2570	28
WLAN 802.11 a/n	5100 - 5800	9

Compatibilidad electromagnética (CEM)

Mediciones de la inmunidad de la entrada de alimentación

Inmunidad a magnitudes perturbadoras transitorias eléctricas rápidas/ráfagas - Red de corriente alterna IEC 61000-4-4:2012 satisfecho
± 2 kV
Frecuencia de repetición de 100 kHz

Compatibilidad electromagnética (CEM)**Mediciones de la inmunidad de la entrada de alimentación**

Inmunidad a tensión transitoria de cable contra cable
IEC 61000-4-5:2005
 $\pm 0,5$ kV, ± 1 kV

satisfecho

Inmunidad a tensión transitoria/surges de cable contra tierra
IEC 61000-4-5:2005
 $\pm 0,5$ kV, ± 1 kV, ± 2 kV

n. a.

Inmunidad a magnitudes perturbadoras transitorias inducidas por campos de alta frecuencia - red de corriente alterna
IEC 61000-4-6:2013
3 V
0,15 - 80 MHz
6 V
Bandas de frecuencia ISM
0,15 - 80 MHz
80 % AM a 1 kHz

satisfecho

Inmunidad a huecos de tensión, interrupciones breves y fluctuaciones de tensión
IEC 61000-4-11:2004

satisfecho

n.a. = No aplicable

Compatibilidad electromagnética (CEM)**Mediciones de la inmunidad SIP/SOP**

Inmunidad a descarga electrostática
IEC 61000-4-2:2008
 ± 8 kV de contacto
 ± 2 kV, ± 4 kV, ± 8 kV, ± 15 kV de aire

satisfecho

Inmunidad a magnitudes perturbadoras transitorias eléctricas rápidas/ráfagas - E/A, puertos SIP/SOP
IEC 61000-4-4:2012
 ± 1 kV
Frecuencia de repetición de 100 kHz

satisfecho

Inmunidad a tensión transitoria de cable contra tierra
IEC 61000-4-5:2005
 ± 2 kV

n. a.

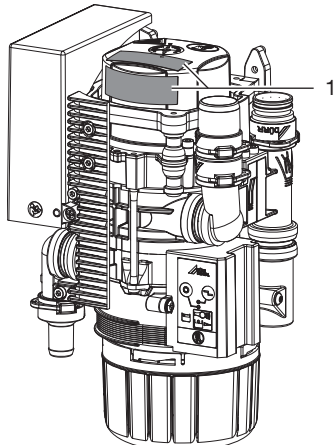
Inmunidad a magnitudes perturbadoras transitorias conductoras inducidos por campos de alta frecuencia - Puertos SIP/SOP
IEC 61000-4-6:2013
3 V
0,15 - 80 MHz
6 V
Bandas de frecuencia ISM
0,15 - 80 MHz
80 % AM a 1 kHz

satisfecho

n.a. = No aplicable

4.2 Placa de características

La placa de características se encuentra en la cubierta del motor.



1 Placa de características

4.3 Evaluación de conformidad

El aparato ha sido sometido a un proceso de evaluación de la conformidad de acuerdo con las correspondientes directrices de la Unión Europea. El aparato cumple con los requisitos mínimos exigidos.

4.4 Permisos

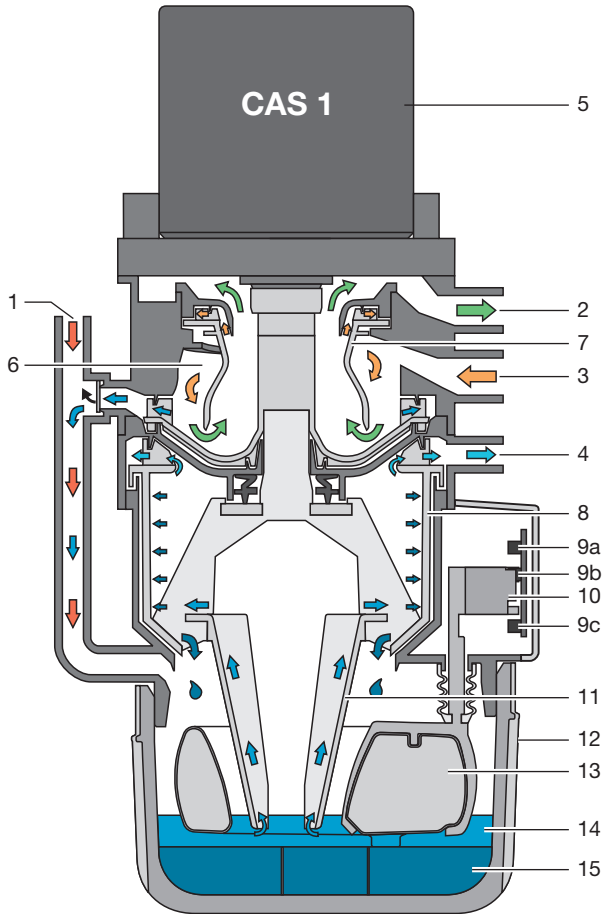
Institut für Bautechnik, Berlín

Número de ensayo Z-64.1-20

Proceso de separación según la norma

ISO 11143 Tipo 1

5 Funcionamiento



- 1 Entrada líquido
- 2 vacío, a la máquina de aspiración
- 3 Entrada aspiración
- 4 Salida líquidos
- 5 Motor
- 6 Unidad de separación
- 7 Rotor de separación
- 8 Centrifuga
- 9 Barreras fotoeléctricas (3 piezas)
- 10 Bastidores para el sistema de sensores
- 11 Bomba de cono
- 12 Recipiente colector de amalgama
- 13 Flotador
- 14 Agua
- 15 Partículas de amalgama

5.1 Modo de trabajar

Unidad de separación Combi CAS 1

La función de la unidad de separación Combi CAS 1 es la separación continua aire-secreción así como la separación de amalgama de todas las aguas residuales de la unidad de tratamiento. Las aguas residuales procedentes de la escupidera fluyen, a través de la tubuladura (1), directamente a la centrifugadora (8) donde se realiza la separación del amalgama.

Durante la aspiración, en la sección de separación (6), se realiza la separación de las secreciones aspiradas del aire de aspiración. La afluencia de secreciones en la sección de separación es conducida de manera continuada a la centrifugadora (8), donde se realiza la separación de las partículas de amalgama.

Debajo de la centrifugadora se encuentra dispuesto un recipiente colector (12) intercambiable, al que pasan las partículas de amalgama separadas (15), después de desconectar o parar la centrifugadora (8). Un flotador (13) se encarga de comprobar el nivel de llenado del recipiente colector y señala en el módulo de indicación o display que aquel tiene que ser cambiado. Con este flotador, en combinación con una barrera de luz (9c) se controla además si está colocado un recipiente colector.

Las dimensiones compactas de la unidad de separación Combi CAS 1 permiten su instalación en unidades de tratamiento dentista. De este modo, se pueden realizar recorridos cortos para los tubos conductores de secreciones. Tras la desconexión de la centrifugadora, un ciclo de frenado se encarga de proporcionar un efecto de autolimpieza. Por medio de este efecto de autolimpieza, se consigue una alta estabilidad de funcionamiento y, además, se garantiza así un rendimiento de separación de más del 95%, aún bajo una sollicitación máxima de la instalación.

5.2 Unidad de separación

En la tubuladura de entrada (3) del CAS 1 se produce una aceleración del líquido/mezcla de aire aspirados y en la unidad de separación (6) se les confiere un movimiento helicoidal. Las fuerzas centrífugas que se producen lanzan las partículas aspiradas contra la pared exterior. El aire se separa continuamente del líquido y se escapa por medio del rotor de separación (7) hacia la máquina de aspiración.

A través del rotor de separación (7) que es accionado por un motor (1), el aire de aspiración es sometido a altas fuerzas centrífugas, quedando así asegurado que nada de líquido o de espuma de sangre sean arrastrados a la máquina de aspiración.

El movimiento helicoidal conduce el líquido separado de manera continua a la rueda de la bomba, donde la bomba transporta el líquido al recipiente colector. El líquido es transportado a la centrifugadora (8) a través del cono de la bomba (11).

Una válvula de selección de posición interna une el CAS 1 por medio de la conexión de vacío (2) con la máquina de aspiración.

5.3 Conexión de la escupidera

Las aguas residuales procedentes de la escupidera fluyen a través de un tamiz de protección, dispuesto en la entrada líquido (1), al recipiente colector (12). Cuando se dispone de una suficiente cantidad de líquido, un flotador (13), mediante un bastidor para el sistema de sensores (10), acciona una barrera fotoeléctrica (9a) y (9b) y conecta el motor (1). El líquido es transportado a la centrifugadora (8) a través del cono de la bomba (11).

5.4 Válvula de selección de posición / Válvula de seguridad

La válvula de selección de posición tiene 2 funciones:

1ª Función:

La válvula de selección de posición interrumpe la corriente de aspiración entre la unidad de soporte de mangueras y la máquina de aspiración. Tan pronto como se tome un tubo flexible de aspiración de la unidad de soporte de mangueras, se abre, a través de una válvula electromagnética, la válvula de selección de posición y se libera la corriente de aspiración.

2ª Función:

La válvula de selección de posición tiene también la función de una válvula de seguridad. En caso de un sobrellenado o cuando no funciona correctamente el CAS 1 se produce una desconexión de seguridad. Con la desconexión de seguridad se evita que se aspire líquido en la tubería de aspiración seca.



En los sistemas de aspiración para un solo lugar de trabajo, la válvula de selección de posición se utiliza en la función de la válvula de seguridad.

En varios tipos, ya está integrada en el CAS 1 una válvula de selección de posición. La válvula de selección de posición se encuentra en la tubuladura de aspiración (2) del CAS 1.

5.5 Separación de amalgama

Los interruptores dispuestos en la unidad de soporte de mangueras o la barrera fotoeléctrica del sistema de sensores conectan el motor y al mismo tiempo la centrifugadora (8) conectada al mismo.

El líquido y las partículas de amalgama incluidas en él son conducidas continuamente al recipiente colector (12). El líquido centrifugado es bombeado a la red central de aguas residuales a través de la salida de líquidos (4).

Tan pronto como deje de fluir líquido al separador de amalgama, p.ej. cuando se vuelvan a colgar los tubos flexibles de aspiración en la unidad de soporte de mangueras, se desconecta el tambor de la centrifugadora después de que haya transcurrido un tiempo de retardo especificado. Al desconectar se produce un frenado del motor y, en consecuencia, el anillo de agua en rotación por inercia se encarga de expulsar por enjuague de la centrifugadora (8) las partículas separadas, conduciéndolas hacia abajo al recipiente colector.

Las partículas separadas se depositan en el fondo del recipiente colector intercambiable. El nivel del líquido es regulado en el contenedor por medio del cono de la bomba, a saber, de manera que se evite un derrame del líquido al cambiar el contenedor o recipiente colector.

5.6 Medición del nivel de llenado de sedimentos

El nivel de llenado del recipiente colector (12) se comprueba por medio de un flotador (13) cada vez que se conecta el interruptor principal.

El motor de la centrifugadora se pone en marcha, a través de la bomba de cono se transporta el líquido al tambor de la centrifugadora (8) y se establece un nivel de líquido constante (canto inferior de la bomba de cono) en el recipiente colector. El flotador baja. Por medio de 2 barre-

ras fotoeléctricas (9a) + (9b) se mide el nivel del líquido y, a partir de un nivel de llenado del 95% del recipiente colector, es indicado en el módulo de indicación.

5.7 Fallo de funcionamiento

Cuando debido a un fallo el aparato no se encuentra dispuesto para el servicio, esto se indica en el módulo de indicación por medio de indicadores luminosos y una señal acústica.

5.8 Tecla de servicio

En el módulo de indicación se encuentra una tecla de servicio con la que, en caso de un mensaje de nivel de llenado o de un mensaje de fallo, se puede desconectar la señal acústica. Asimismo, mediante esta tecla se puede conectar manualmente el aparato. Para ello se tiene que mantener pulsada la tecla durante más de 2 segundos, hasta que se ponga en marcha el motor de accionamiento.

Montaje

6 Requisitos

6.1 Sala de emplazamiento e instalación

El lugar de emplazamiento debe cumplir las siguientes condiciones:

- Lugar cerrado, seco y bien ventilado
- Sala no destinada a un fin específico, p. ej., sala de calefacción o ambiente húmedo

6.2 Posibilidades de instalación y emplazamiento


Unidad de separación Combi CAS 1

- Directamente en la unidad de tratamiento.
- En una carcasa o armario como prolongación de la unidad de tratamiento.

6.3 Material de tubo flexible

Para las tuberías de desagüe y de aspiración solamente deben emplearse los siguientes tubos:

- Tubos flexibles espirales de PVC con una espiral incorporada, u otros tubos flexibles equivalentes
- Tubos resistentes frente a los agentes desinfectantes y sustancias químicas empleados en consultorios odontológicos

 Los tubos flexibles de plástico sufren un proceso de envejecimiento. Por tanto, controlarlos regularmente y sustituirlos en caso necesario.


No está permitido usar los siguientes tubos flexibles:

- Tubos flexibles de goma
- Tubos flexibles de PVC macizo
- Tubos que no son lo suficientemente flexibles

6.4 Tendido de tubos y tubos flexibles

- › Lleve a cabo el tendido de tubos según las disposiciones legales y las normas locales vigentes.

- › El tendido de tubos de desagüe del aparato debe presentar un desnivel suficiente.

 En caso de realizar un tendido erróneo existe la posibilidad de que los tubos se obstruyan por sedimentación.

6.5 Indicaciones para la conexión eléctrica

- › Realice la conexión con la red eléctrica de alimentación conforme a la legislación nacional vigente y las normas de instalaciones de baja tensión para sectores utilizados en medicina.
- › En la conexión eléctrica con la red de distribución eléctrica local, instale un dispositivo de separación de todos los polos (interruptor para todos los polos) con una abertura entre contactos >3 mm.
- › Atención al consumo de corriente de los aparatos a conectar.
- › Tender las conexiones eléctricas sin tensiones mecánicas.
- › Efectúe la conexión eléctrica a través del interruptor principal de la unidad de tratamiento o del interruptor principal de la consulta.

6.6 Indicaciones sobre los cables de conexión

Cable de conexión a la red

Tipo de tendido	Versión de línea (exigencia mínima)
tendido fijo	- Línea cubierta (p. ej. tipo NYM-J)
flexible	- Manguera de PVC (p. ej. tipo H05 VV-F) o - Cable con cubierta de goma (o. ej. tipo H05 RN-F o H05 RR-F)

Cable de control

Tipo de tendido	Versión de línea (exigencia mínima)
tendido fijo	- Cable con envoltura plástica ligera y blindaje (p. ej., tipo (N)YM (St)-J)

Tipo de tendido	Versión de línea (exigencia mínima)
flexible	<ul style="list-style-type: none"> – Cable de transferencia de datos de PVC con cubierta de blindaje para instalaciones de telecomunicación y procesamiento de información (p. ej., tipo LiYCY) ○ – Línea ligera de control recubierta de PVC con envoltura de blindaje

Sección de cable

Línea de acceso al aparato:

- 0,75 mm²

Conexión de válvulas/aparatos externos:

- 0,5 mm²

7 Instalación



Antes de intervenir en el aparato o en caso de peligro, quitar la tensión.

7.1 Establecer una conexión segura entre los aparatos

La interconexión de aparatos entre sí o con parte de las instalaciones puede entrañar peligros (p. ej. debido a corrientes de fuga).

- › Conectar el aparato solo cuando no haya riesgos para el usuario ni para el paciente.
- › Conecte el aparato solo si el entorno no se ve afectado por el acoplamiento.
- › Si no está claro que se pueda realizar un acoplamiento seguro en base a los datos del aparato, deje que un experto realice las comprobaciones pertinentes (p. ej. el fabricante).

7.2 Instalación del CAS 1 en unidades de tratamiento

La unidad de separación Combi CAS 1 para las unidades de tratamiento KaVo debe montarse en un modo concreto para cumplir con las normas técnicas de seguridad. Por lo tanto, sólo se puede montar en las unidades de tratamiento proporcionadas y compartidas por KaVo.

Unidades de tratamiento proporcionadas por KaVo:

Nuevos equipos, entrega a partir del 01/2016: E50, E50 Life, E70/E80, E70/E80 Vision, 1058, 1058 Life

Sustitución según necesidad de piezas usadas como 1078 y 1080 .



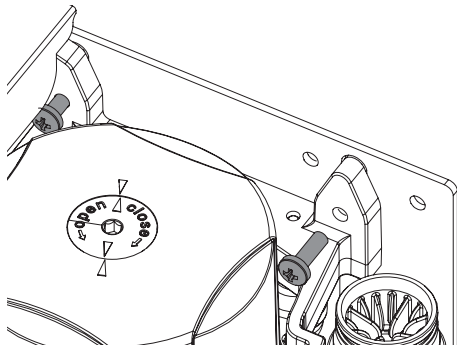
ADVERTENCIA

Infección debido a un aparato contaminado

- › Antes de los trabajos en el aparato, limpiar y desinfectar la aspiración.
- › Durante los trabajos, llevar equipo de protección (p. ej. guantes de protección impermeables, gafas de protección, mascarilla).

Fijar el aparato de forma vertical en el lugar adecuado de la unidad de tratamiento. El aparato se encuentra suspendido, con amortiguadores de goma, de un bastidor metálico. La finalidad de este dispositivo de suspensión es evitar la transferencia de eventuales vibraciones a la unidad de tratamiento estando el aparato en marcha. ¡Si el

aparato no se fija verticalmente, se pueden producir vibraciones! Hasta los muebles, paredes u otros objetos en las inmediaciones, se deberá observar una distancia de 3 mm.



Válvula de selección de posición

En varios tipos, ya está montada en el CAS 1 una válvula de selección de posición. La válvula de selección de posición (para el montaje separado) se tiene que montar en la tubería de vacío en la unidad de tratamiento, preferentemente cerca de la tubuladura terminal en la caja de conexiones empotrada en el suelo. Debido a que la válvula de selección de posición, según el montaje, también lleva a cabo la función de válvula de seguridad, el direccionamiento debe realizarse necesariamente a través del CAS 1.

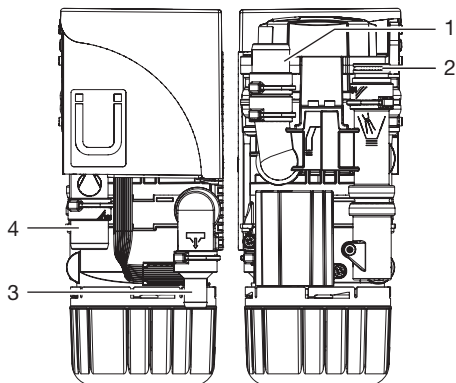
Para una información más detallada consulte las "Instrucciones de uso y montaje de la válvula de selección de posición"

Tubos de alimentación y desagüe

Conecte y fije los tubos de alimentación y desagüe con tubuladuras DürrConnect a las correspondientes conexiones del aparato. Colocar los tubos flexibles de manera que formen una pendiente.

Diámetro recomendado de los tubos de conexión: \varnothing 25 mm.

Para los tubos de conexión, no se debe superar diámetro nominal de 15 mm.



- 1 Unidad de soporte de mangueras
- 2 Escupidera
- 3 Desagüe
- 4 Máquina de aspiración

Conexión de la escupidera

En algunas unidades dentales se pueden oír ruidos en el escupidera, los cuales son intensificados por la forma de embudo de la escupidera. En este caso, debería ventilarse el desagüe entre la escupidera y el CAS 1. Está disponible como accesorio especial un sifón con ventilación adecuado.

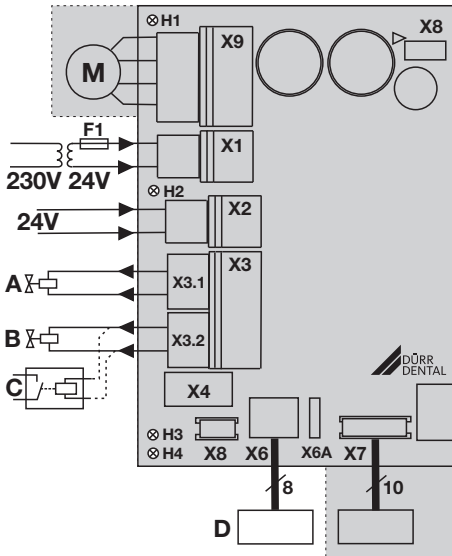
unidad de aclarado

Para el sistema de aspiración se recomienda, p. ej., en la unidad de tratamiento, una unidad de enjuague. Durante la aspiración, se llevará una pequeña cantidad de agua a través de la unidad de enjuague. El líquido aspirado (sangre, saliva, agua de enjuague, etc.) se diluye y, de esta manera, puede transportarse mejor.

7.3 Unidad de mando de las conexiones eléctricas

Alimentación de tensión:

- Transformador de seguridad número de referencia: 9000-150-46
- o
- Transformador de seguridad 24 V AC a través de un transformador de seguridad con una separación compuesta de dos medidas preventivas (MOPP) entre el circuito de red y el circuito secundario, mín. 100 VA, fusible secundario T 4 AH (o IEC 60127-2/V T 4 AH, 250 V)



- X1 Alimentación de tensión, según EN 60601-1, 24 V AC
- X2 Entrada de señal 24 V AC/DC
- X3.1 Válvula de selección de posición / válvula de seguridad (sólo CAS 1, máx. potencia 8 W)
- X3.2 Unidad de enjuague (solo CAS 1)
- X4 CAN-Bus
- X6 Módulo de indicación, externo (X6A = Conexión para modelo anterior)
- X7 Sistema de sensores
- X8 Interfaz de fabricación
- X9 Motor
- H1 Indicación de control Motor
- H2 Indicación de control Bandeja
- H3 Indicación de control Válvula de selección de posición
- H4 Indicación de control falta el recipiente colector
- A Válvula de selección de posición
- B Unidad de aclarado
- C Relé de máquina de aspiración (alternativa)
- D Módulo de indicación, externo

7.4 Conexión eléctrica

Válvula de selección de posición / Válvula de seguridad

- › Conecte la válvula de selección de posición / válvula de seguridad con un cable de 2 hilos con clavija a la conexión X3 del sistema de control.

unidad de aclarado

- › Conecte la unidad de enjuague con un cable de 2 hilos con clavija a la conexión X3 del sistema de control.



En la conexión para la unidad de enjuague puede conectarse p. ej. un relé de máquina de aspiración, si en la unidad de tratamiento no existe ninguna separación entre la señal de la máquina de aspiración y la válvula de selección de posición. Preste atención a la potencia absorbida del relé de máquina de aspiración.

Módulo de indicación o display



El módulo de indicación presenta avisos acústicos y ópticos (mediante LED's).

Ya existe un módulo de indicación integrado en el aparato y debe poder consultarse siempre. Si el módulo de indicación no pudiera ser consultado, debe colocarse un módulo de indicación adicional en un lugar bien visible. El módulo de indicación se conecta al conector X6 (casquillo RJ-45). En caso de que se sustituya un aparato antiguo, puede conectarse al conector X6A un módulo de indicación Dürr Dental ya existente con un conector de 6 polos. Cuando durante la instalación del separador de amalgama, en una sala adyacente o en el sótano, resulten distancias de más de 3 m, recomendamos colocar un cable de red blindado con caja de toma de red RJ-45.

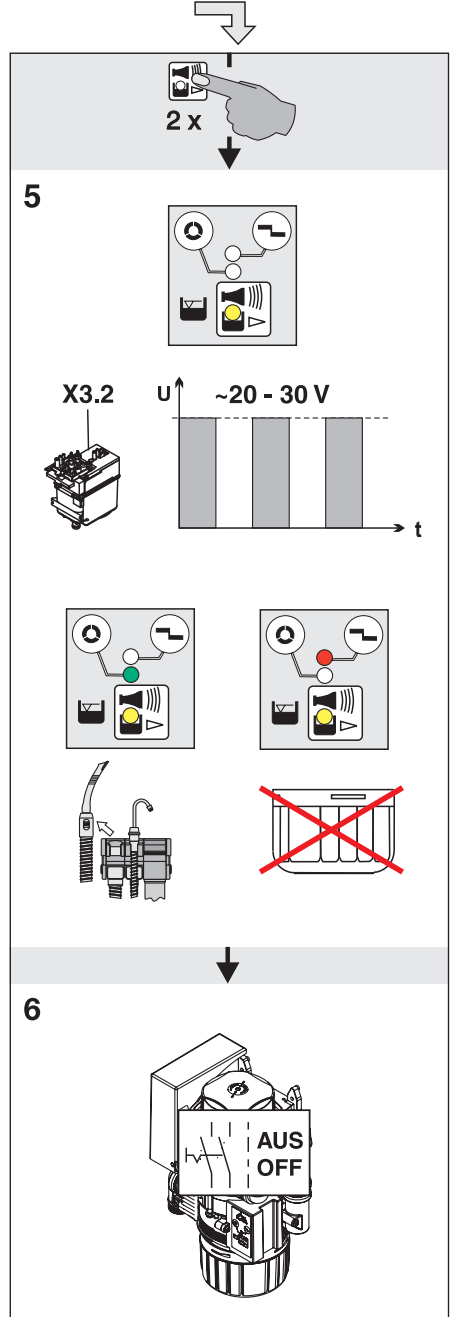
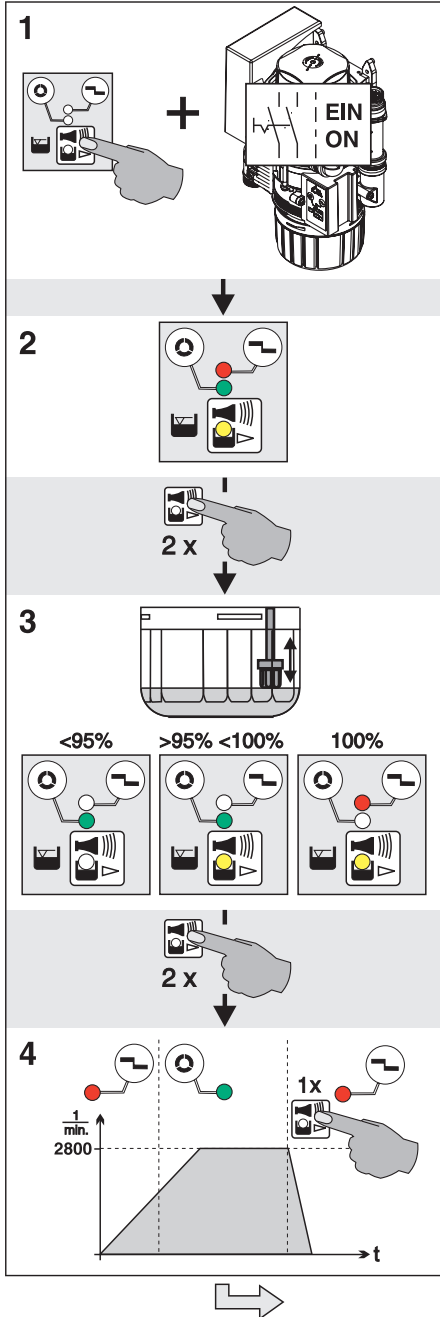
8 Puesta en servicio



En algunos países, los productos médicos y equipos eléctricos están sujetos a revisiones periódicas con los plazos respectivos. El explotador o usuario deberá ser informado correspondientemente al respecto.

- › Conectar (encender) el interruptor de los aparatos o el interruptor general de la consulta.
- › Realizar una prueba de seguridad eléctrica según las disposiciones legales locales (p.ej. en Alemania la reglamentación sobre la fabricación, operación y aplicación de productos médicos ("Medizinprodukte-Betreiberverordnung")) y documentar el resultado correspondientemente, p.ej. en el informe técnico.
- › Comprobar el funcionamiento de la aspiración.
- › Comprobar la función de arranque a través de la escupidera.
- › Comprobar la estanqueidad de conexiones, tubos y aparato.

9 Programa de servicio de asistencia



ES

10 Descripción del programa de servicio de asistencia



Para evitar infecciones, llevar equipo de protección (p.ej. guantes de protección impermeables, gafas de protección, mascarilla)

Con ayuda del programa de servicio de asistencia técnica se pueden comprobar las diversas funciones del aparato.

Los diversos pasos del programa son los siguientes:

- Test de indicación
- Medición del nivel de llenado de sedimentos
- Arranque del motor y freno del motor con control del número de revoluciones
- Señales de entrada y de salida

Funcionamiento de la tecla de servicio:

- Pulsando dos veces la tecla de servicio de asistencia se conmuta a cada uno de los pasos de programa.
- Pulsando una sola vez la tecla de servicio de asistencia se repite el paso de programa.

La pulsación de la tecla de servicio de asistencia se confirma por medio de una señal acústica.

10.1 CONEXIÓN/DESCONEXIÓN del programa de servicio de asistencia

CON

- Pulsar la tecla de servicio de asistencia y mantenerla apretada y conectar la alimentación de tensión del aparato.
- Tan pronto como se escuche una melodía de indicación, soltar la tecla de servicio. Se iluminan los indicadores luminosos verdes, amarillos y rojos en el módulo de indicación o display (test de indicación) y el programa de servicio de asistencia está activo.

DES

Desconectar la alimentación de tensión del aparato.

10.2 Test de indicación

El test de indicación ya se encuentra activado después de haber conectado el programa de servicio de asistencia.

Aquí se comprueban los indicadores luminosos que se encuentran en el módulo de indicación.

Se tienen que encender los tres pilotos indicados. Además, se emite una melodía de señalización, que se puede desconectar pulsando la tecla de servicio de asistencia.

10.3 Medición del nivel de llenado de sedimentos



Mientras está activado el programa del servicio de asistencia, se encuentra desactivada la consulta de seguridad para el recipiente recogedor.

Mediante la medición del nivel de llenado de sedimentos se puede comprobar también el funcionamiento de la sonda exploradora y el de los diodos luminiscentes.

Cada vez que se pulsa la tecla del servicio de asistencia se realiza una consulta del nivel de sedimentos. Si se emplea aquí un recipiente de comprobación, se pueden explorar diversos niveles de llenado y visualizarse en el módulo de indicación.

Al realizar un cambio de recipiente o contenedor (recipiente colector - recipiente de comprobación) durante el programa de servicio de asistencia, el aparato permanece en el estado de CONectado.

10.4 Arranque del motor y freno del motor

El motor de accionamiento arranca y se frena después de unos 5 segundos. Si se pulsa la tecla de servicio de asistencia antes de haber transcurrido los 5 segundos, se frena inmediatamente el motor.

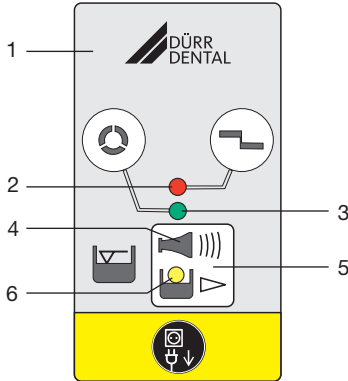
Esta operación puede ser repetida pulsando en cada caso 1 x la tecla de servicio de asistencia. El motor de accionamiento arranca.

Por medio del control del número de revoluciones cambia la indicación, al arrancar el motor, de color rojo a verde, y al frenar de verde a rojo.

10.5 Señales de entrada y de salida

- Tras la activación del punto de programa empieza a parpadear el piloto indicador amarillo y en la conexión para la unidad de enjuague se puede medir una tensión continua de ciclo fijo (aprox. 22-30 V).
- Si se retira el tubo de aspiración de la unidad de soporte de mangueras, se enciende adicionalmente el piloto indicador verde.
- Si se gira hacia fuera el recipiente colector, se enciende el piloto indicador de color roja.

11 Indicación / mando y manejo



- 1 Módulo de indicación o display
- 2 Indicación roja
- 3 Indicación VERDE
- 4 Señal acústica / melodía
- 5 Tecla de servicio / reset
- 6 Indicación AMARILLA

11.1 Listo para el servicio

- Indicador VERDE encendido

11.2 Contenedor de recogida de amalgama lleno al 95%

- Indicador AMARILLO encendido
- Indicador VERDE encendido

se emite una melodía de señalización

- En caso de nivel de llenado del 95%, la melodía de señalización se puede apagar apretando la tecla reset. El aparato está de nuevo listo para el funcionamiento.
- El indicador amarillo se enciende para recordar que es necesario cambiar el recipiente colector de amalgama. La indicación del nivel de llenado se repite cuando se conecta de nuevo el interruptor principal.

Se recomienda cambiar el recipiente colector de amalgama cuando el nivel de llenado alcanza el 95 %.

11.3 Contenedor de recogida de amalgama lleno al 100%

- Indicador AMARILLO encendido
- La indicación roja parpadea

Se emite una melodía de señalización

- En caso de nivel de llenado del 100%, la melodía de señalización ya no podrá apagarse mediante la tecla de reset.
- Se debe sustituir el recipiente colector.

Para evitar infecciones, llevar equipo de protección (p.ej. guantes de protección impermeables, gafas de protección, mascarilla)

- El separador de amalgama no vuelve al estado de "Dispuesto para el servicio" hasta después de haberse cambiado el recipiente colector de amalgama

11.4 Contenedor de recogida de amalgama no incorporado

- La indicación roja parpadea

Se emite una señal acústica

- La señal acústica se puede enmudecer pulsando brevemente la tecla de reset.
- Apague el aparato.
- Incorporar el recipiente recogedor.
- Encender el aparato.
- El indicador verde se enciende "Dispuesto para el servicio"

Si se emite este mensaje de fallo aún estando incorporado el recipiente recogedor, entonces esto significa que hay un defecto técnico - Llamar a un técnico.

11.5 Fallo de motor

- El indicador rojo y el indicador VERDE parpadean alternativamente

Se emite una señal acústica

- La señal acústica se puede enmudecer pulsando brevemente la tecla de reset.
- Si la tecla de reset se pulsa durante más de 2 segundos, se puede poner de nuevo en marcha el aparato.
- El indicador verde se enciende "Dispuesto para el servicio"



Si después de accionar varias veces la tecla de reset se produce cada vez un mensaje de fallo, esto significa que hay un defecto técnico - Llamar a un técnico.

12 Desinfección y limpieza



ATENCIÓN

Averías o daños al aparato debidos a productos no adecuados

En consecuencia se pueden perder los derechos de garantía.

- › No emplear ningún tipo de agentes espumantes como, por ejemplo, detergentes de uso doméstico o desinfectantes para instrumentos.
- › No utilizar agentes abrasivos.
- › No emplear ningún producto que contenga cloro.
- › No emplear disolventes como, por ejemplo, acetona.

Dürr Dental recomienda

- para la desinfección y la limpieza: Orotol plus o Orotol ultra
- para la limpieza: MD 555 cleaner

Dürr Dental solamente ha comprobado estos productos.

Si se usan polvos profilácticos, Dürr Dental recomienda los polvos profilácticos Lunos solubles en agua para proteger los sistemas de aspiración de Dürr Dental.

12.1 Después de cada tratamiento

- › Succionar un vaso de agua fría con las mangueras de aspiración grande y pequeña. Aunque durante el tratamiento sólo se haya trabajado con la manguera pequeña de aspiración.



Al succionar con el tubo de aspiración grande se toma una gran cantidad de aire, lo que incrementa notablemente el efecto de limpieza.

12.2 Todos los días tras el fin del tratamiento



En caso de cargas de trabajo más altas, antes de la pausa de mediodía y por la noche

Para la limpieza/desinfección, es necesario:

- ✓ Detergentes o desinfectantes no espumantes compatibles con el material.
- ✓ Sistema de mantenimiento, p. ej., OroCup
- › Para la limpieza previa, aspirar unos 2 litros de agua con el sistema de mantenimiento.
- › Aspirar los agentes desinfectantes o de limpieza con el sistema de mantenimiento.

12.3 Una o dos veces a la semana antes de la pausa de mediodía



En caso de mayores cargas (p. ej. agua calcárea o uso frecuente de polvo profiláctico) una vez al día antes de la pausa de mediodía

Para la limpieza, es necesario:

- ✓ Limpiador especial de sistemas de aspiración no espumante compatible con el material.
- ✓ Sistema de mantenimiento, p. ej., OroCup
- › Para la limpieza previa, aspirar unos 2 litros de agua con el sistema de mantenimiento.
- › Aspirar los agentes de limpieza con el sistema de mantenimiento.
- › Aclarar con unos 2 litros de agua tras el tiempo de reacción.

13 Cambiar el recipiente colector de amalgama



ATENCIÓN

Peligro de contaminación por un uso repetido del recipiente colector de amalgama debido a un recipiente colector con fugas.

- › El recipiente colector no debe emplearse varias veces (artículo de un solo uso).



Para evitar infecciones, llevar equipo de protección (p.ej. guantes de protección impermeables, gafas de protección, mascarilla)



Recomendamos realizar el cambio del recipiente colector de amalgama solamente por la mañana antes de iniciar la jornada laboral. De este modo se evita que gotee el tambor durante el cambio del líquido.

- › Quitar la tensión del aparato.
- › Sacar el recipiente colector de amalgama lleno del aparato.
- › Verter agente desinfectante para sistemas de aspiración (p. ej. Orotol plus, 30 ml) en el recipiente colector de amalgama lleno.
- › Cerrar con tapa el recipiente colector de amalgama lleno. Prestar atención a la marca en la tapa del recipiente colector.
- › Colocar el recipiente colector de amalgama en su embalaje original y cerrarlo.
- › Incorporar un nuevo recipiente colector de amalgama en el aparato y bloquearlo.




Utilizar solo recipientes colectores de amalgama originales.

- › Conectar la alimentación de tensión. El aparato está de nuevo listo para el funcionamiento.


13.1 Eliminación ecológica del recipiente colector de amalgama




¡No es admisible realizar un envío por correo de los recipientes colectores de amalgama llenos!

 Dürr Dental no es una empresa de desechos y no está autorizada de recibir recipientes colectores de amalgama llenos.

- › Encargar la recogida y eliminación ecológica del recipiente colector de amalgama por una empresa encargada de la eliminación ecológica de residuos de consultas.
- › Solicitar un nuevo recipiente colector de amalgama a través del vendedor de servicios dentales especializado.
- › Documentar el cambio y la eliminación legal del recipiente colector de amalgama en el manual de servicio de asistencia.

 En varios países, el usuario tiene que redactar un manual de servicio. En este manual de servicio deben documentarse todos los trabajos de mantenimiento y las pruebas realizadas, así como la eliminación de la amalgama.

14 Mantenimiento

 Los trabajos de mantenimiento solamente deberán ser llevados a cabo por un técnico capacitado o por un técnico de nuestro servicio postventa.



ADVERTENCIA

Infección debido a un aparato contaminado

- › Antes de los trabajos en el aparato, limpiar y desinfectar la aspiración.
- › Durante los trabajos, llevar equipo de protección (p. ej. guantes de protección impermeables, gafas de protección, mascarilla).

ES



Antes de intervenir en el aparato o en caso de peligro, quitar la tensión.

Intervalo de mantenimiento	Trabajo de mantenimiento
Dependiendo del uso del aparato	<ul style="list-style-type: none"> › Con un 95% o 100% de la indicación del nivel de llenado en el módulo de indicación, hay que cambiar el recipiente colector de amalgama › En la sustitución, limpiar o sustituir el tamiz del recipiente colector de amalgama. Sustituirlo como muy tarde cuando el rendimiento de aspiración o desagüe del aparato disminuya.
Anualmente	<ul style="list-style-type: none"> › Limpieza del sistema de aspiración según las instrucciones de uso. › Limpiar el flotador. * › Sustituir el fuelle. *
Cada 3 años	<ul style="list-style-type: none"> › Cambiar las arandelas de goma en las conexiones. * › Sustituir el flotador. *
Cada 5 años	<ul style="list-style-type: none"> › Sustituir el tambor de la centrifugadora y la junta. * › Sustituir todas las juntas tóricas (tomadas del kit de repuestos) del aparato. * › Cambiar las arandelas de goma en las conexiones. * › Sustituir el flotador. *

* solo por técnicos del servicio de asistencia técnica

14.1 Pruebas de comprobación y control



ADVERTENCIA

Infección debido a un aparato contaminado

- › Antes de los trabajos en el aparato, limpiar y desinfectar la aspiración.
- › Durante los trabajos, llevar equipo de protección (p. ej. guantes de protección impermeables, gafas de protección, mascarilla).



En varios países, el usuario tiene que redactar un manual de servicio. En este manual de servicio deben documentarse todos los trabajos de mantenimiento y las pruebas realizadas, así como la eliminación de la amalgama.

Revisión anual

Esta prueba de control se deberá llevar a cabo por personal que disponga de la formación correspondiente.

Para la prueba, es necesario:

- ✓ Recipiente de comprobación

Trabajos a realizar:

- › Prueba de funcionamiento general (p. ej. aspiración, alimentación líquido escupidera)
- › Programa de servicio de asistencia

En la medición del nivel de llenado con un recipiente de comprobación, se dan los siguientes tiempos de medición:

- En caso de nivel de llenado del 95%, el resultado de medición se mostrará después de unos 30 segundos, con lo que el motor de accionamiento se desconectará brevemente durante la medición.
- En caso de nivel de llenado del 100%, el resultado de medición se mostrará después de unos 90 segundos de funcionamiento de manera continua.

Verificación del estado correcto cada 5 años

Esta prueba tiene que ser llevada a cabo después de cada 5 años por un inspector, según las disposiciones legales locales (conforme a las Prescripciones Administrativas Marco sobre

Aguas Residuales, Apéndice 50, Tratamiento Odontológico).

Para la prueba, es necesario:

- ✓ Recipiente de comprobación
- ✓ Copa graduada

Trabajos a realizar:

- › Colocar en el aparato el recipiente de prueba lleno de agua.
- › Poner en marcha el aparato y esperar hasta que se haya vuelto a desconectar.
- › Después de que el aparato se haya desconectado, retirar el recipiente de prueba y medir la cantidad de agua restante.

El estado del aparato es correcto en caso de:

- mín. 140 ml de contenido en el **recipiente de comprobación**.

Si hubiera menos líquido, limpiar el tambor de la centrifugadora o comprobar el funcionamiento del aparato.

? Búsqueda de fallos y averías

15 Sugerencias prácticas para usuarios y técnicos



Los trabajos de reparación que excedan de lo exigido para los trabajos de mantenimiento corrientes, solamente deberán ser llevados a cabo por un técnico capacitado o por nuestro servicio de asistencia técnica.



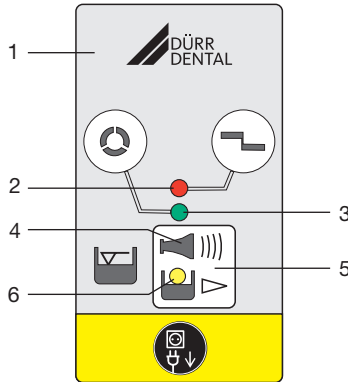
ADVERTENCIA

Infección debido a un aparato contaminado

- › Antes de los trabajos en el aparato, limpiar y desinfectar la aspiración.
- › Durante los trabajos, llevar equipo de protección (p. ej. guantes de protección impermeables, gafas de protección, mascarilla).



Antes de intervenir en el aparato o en caso de peligro, quitar la tensión.



- 1 Módulo de indicación o display
- 2 Indicación roja
- 3 Indicación VERDE
- 4 Señal acústica / melodía
- 5 Tecla de servicio / reset
- 6 Indicación AMARILLA

Error	Posible causa	Eliminación
Aparato no "Dispuesto para el servicio" No hay indicaciones en el módulo de indicación.	El interruptor principal de la unidad de tratamiento o el interruptor general del consultorio, respectivamente, no está conectado	› Interruptor principal CONEXIÓN
	En el módulo de indicación externo, el cable no está conectado correctamente	› Comprobar la conexión del cable

Error	Posible causa	Eliminación
El indicador AMARILLO encendido Indicador VERDE encendido Se emite una melodía de señalización	Contenedor de recogida de amalgama 95% lleno	› Cambiar el recipiente colector de amalgama.
	Flotador sucio o bloqueado, respectivamente	› Si se repite con frecuencia la indicación, también estando vacío del recipiente colector, se deberá comprobar la movilidad del flotador.
El indicador AMARILLO encendido El indicador ROJO parpadea Se emite una melodía de señalización	Contenedor de recogida de amalgama 100% lleno	› Cambiar el recipiente colector de amalgama. Ya no se puede desconectar la señal acústica.
	Flotador sucio o bloqueado, respectivamente	› Si se repite con frecuencia la indicación, también estando vacío del recipiente colector, se deberá comprobar la movilidad del flotador.
	Tubo de las aguas residuales / sifón sucios	› Limpiar el tubo de las aguas residuales / sifón. *
Los indicadores ROJO y VERDE parpadean alternativamente Se emite una señal acústica	Motor sucio o defectuoso	› Comprobar el funcionamiento del motor y, en caso necesario, cambiar la centrifugadora. * › Cambiar el aparato. *
	Problemas de contacto en X9	› Enchufar correctamente el conector. * › Sustituir la tarjeta de circuitos y el conector del motor. *
La indicación naranja parpadea Se emite una señal acústica	Contenedor de recogida de amalgama no alojado correctamente	Enmudecer la señal acústica pulsando la tecla de servicio › Desconectar el aparato. › Incorporar correctamente el recipiente colector de amalgama. › Encender el aparato.
	Falta el flotador	› Colocar el flotador. *
Se estanca el agua en la escudera	El tamiz basto en la entrada líquido está obstruido	› Limpiar el tamiz basto.
	Desagüe mal ventilado o no ventilado	› Comprobar la ventilación o reequipar. *
Potencia de aspiración demasiado baja o interrumpida	Filtro basto a la entrada de aspiración obstruido	› Limpiar el tamiz basto.
	Válvula de selección de posición no abierta completamente	› Comprobar tensión de control. * › Limpiar la válvula de selección de posición. *

Error	Posible causa	Eliminación
El aparato funciona de manera continua	El flotador está bloqueado en la posición de comienzo agua	<ul style="list-style-type: none"> › Limpiar el flotador. * › Hacer practicable el varillaje del flotador. *
	Señal de inicio en la entrada de señal (X2)	› Comprobar tensión de control. *
	Tubo de las aguas residuales / sifón sucios	› Limpiar el tubo de las aguas residuales / sifón. *
Ruido en la escupidera	Desagüe mal ventilado o no ventilado	› Comprobar la ventilación o reequipar. *
Elevadas vibraciones del aparato	Cono de la bomba sucio	› Limpiar o sustituir el cono de la bomba. *
	Centrifugadora sucia	› Limpiar o sustituir la centrifugadora. *
	Alimentación de agua demasiado escasa	<ul style="list-style-type: none"> › Llevar agua a la tubería de aspiración. › Reequipar la unidad de aclarado. * › Controlar la posición de montaje correcta de la unidad de aclarado. * › Controlar el FUNCTION de la unidad de aclarado. *
El agua no puede ser bombeada o lo es muy escasamente	Centrifugadora sucia	› Limpiar o sustituir la centrifugadora
	Tubo de las aguas residuales / sifón sucios	› Limpiar el tubo de las aguas residuales / sifón

* solo por técnicos del servicio de asistencia técnica

16 Transporte del aparato



ADVERTENCIA

Infección debido a un aparato contaminado

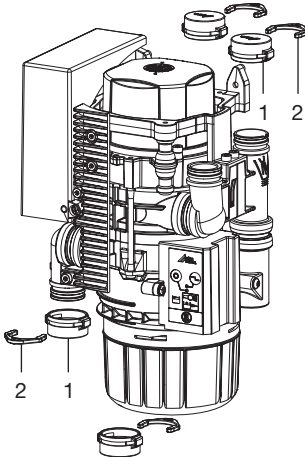
- › Desinfectar el aparato antes del transporte.
- › Cerrar todas las conexiones a medios periféricos.



Para evitar infecciones, llevar equipo de protección (p.ej. guantes de protección impermeables, gafas de protección, mascarilla)

- › Antes del desmontaje, limpiar y desinfectar el sistema de aspiración y el aparato mediante la aspiración de un agente desinfectante adecuado y aprobado por Dürr Dental.
- › Desinfectar un aparato defectuoso con un agente desinfectante de superficies adecuado.
- › Cerrar las conexiones con tapones.
- › Empaquetar el aparato de manera segura para el transporte.

16.1 Cerrar CAS 1



- 1 Conector ciego
- 2 Anillo de retención

17 Protocolo de entrega

El presente protocolo certifica la entrega cualificada y la instrucción del producto medicinal. Esto debe realizarlo un asesor cualificado de productos medicinales que le instruya en el manejo correcto del producto medicinal.

Nombre de producto	Número de referencia (REF)	Número de serie (NS)

- Comprobación visual del embalaje en busca de posibles daños
- Desempaquete del producto medicinal con comprobación de los daños
- Confirmación de la presencia completa del suministro
- Instrucción en el manejo correcto del producto medicinal mediante las instrucciones para uso

Comentarios:

Nombre de la persona instruida:

Firma:

Nombre y señas del asesor del producto medicinal:

Fecha de la entrega:

Firma del asesor del producto medicinal:

--	--



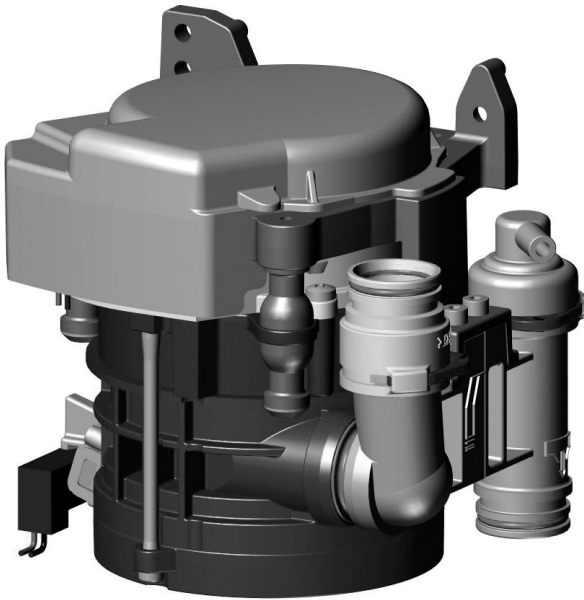
Hersteller/Manufacturer:

DÜRR DENTAL SE
Höfigheimer Str. 17
74321 Bietigheim-Bissingen
Germany
Fon: +49 7142 705-0
www.duerrdental.com
info@duerrdental.com



CS 1 Combi-Sepamatic 24V AC

ES



Instrucciones para montaje y uso



9000-606-39/30



Índice



Información importante

1	Sobre este documento	3
1.1	Indicaciones y símbolos de advertencia	3
1.2	Indicación sobre los derechos de la propiedad intelectual	4
2	Seguridad	4
2.1	Uso previsto	4
2.2	Utilización de acuerdo con el uso previsto	4
2.3	Empleo no conforme al uso previsto	4
2.4	Advertencias de seguridad generales	5
2.5	Establecer una conexión segura entre los aparatos	5
2.6	Personal técnico especializado	5
2.7	Obligación de informar sobre incidentes graves	5
2.8	Protección de corriente eléctrica	5
2.9	Utilizar exclusivamente repuestos originales	6
2.10	Transporte	6
2.11	Eliminación	6



Descripción del producto

3	Vista general	7
3.1	Volumen de suministro	7
3.2	Artículos opcionales	7
3.3	Material de consumo	7
3.4	Piezas de desgaste y piezas de repuesto	7
4	Datos técnicos	8
4.1	Placa de características	12
4.2	Evaluación de conformidad	12
5	Funcionamiento	13
5.1	Unidad de separación	13
5.2	Válvula de selección de posición	13



Montaje

6	Requisitos	14
6.1	Posibilidades de instalación y emplazamiento	14
6.2	Material de tubo flexible	14
6.3	Tendido de tubos y tubos flexibles	14
6.4	Indicaciones para la conexión eléctrica	14
6.5	Indicaciones sobre los cables de conexión	14
7	Instalación	15
7.1	Instalación del CS 1 en unidades de tratamiento	15
7.2	Alimentación de tensión	16
7.3	Unidad de mando de las conexiones eléctricas	16
7.4	Conexión eléctrica	17
8	Puesta en servicio	17



Uso

9	Desinfección y limpieza	18
9.1	Después de cada tratamiento	18
9.2	Todos los días tras el fin del tratamiento	18
9.3	Una o dos veces a la semana antes de la pausa de mediodía	18
10	Mantenimiento	19



Búsqueda de fallos y averías

11	Sugerencias prácticas para usuarios y técnicos	20
11.1	Cambio de fusibles	21
12	Transporte del aparato	21
12.1	Cerrar la CS 1	21



Anexo

13 Protocolo de entrega 22

ES

Información importante

1 Sobre este documento

Estas instrucciones para montaje y uso son parte integral del aparato.



Si no se respetan las instrucciones y advertencias de estas instrucciones de montaje y uso, Dürr Dental no asume ninguna responsabilidad ni garantía sobre el funcionamiento seguro del aparato.

El original de estas instrucciones para montaje y uso es la versión en alemán. El resto de idiomas son traducciones de las instrucciones originales. Estas instrucciones para montaje y uso se aplican a:

CS 1

7117-100-70; 7117-100-70E; 7117-100-74;
7117-100-74E; 7117-100-76; 7117-100-77;
7117-100-78; 7117-100-79; 7117-100-80;
7117-100-80E

1.1 Indicaciones y símbolos de advertencia

Indicaciones de advertencia

Las indicaciones de advertencia expuestas en esta documentación advierten de posibles riesgos de daños personales y materiales. Se han señalado con los siguientes símbolos de advertencia:



Símbolo de advertencia general



Advertencia contra peligro biológico

Las indicaciones de advertencia están estructuradas de la siguiente manera:



PALABRA DE SEÑALIZACIÓN

Descripción y tipo de la fuente de peligro

Aquí se indican las posibles consecuencias en caso de no observar la indicación de advertencia

- Prestar atención a estas medidas para evitar el peligro.

Mediante las palabras de señalización las indicaciones de advertencia se diferencian en cuatro niveles de peligro:

- **PELIGRO**
Peligro inminente de lesiones graves o de muerte
- **ADVERTENCIA**
Peligro posible de lesiones graves o de muerte
- **PRECAUCIÓN**
Peligro de sufrir lesiones leves
- **ATENCIÓN**
Peligro de importantes daños materiales

Otros símbolos

Los siguientes símbolos se utilizan tanto en el documento como en el aparato:



Nota, por ejemplo, indicaciones especiales sobre un empleo económico del aparato.



Cumplir con las instrucciones para uso.



Usar guantes de protección.



Quitar la tensión del aparato.



Conexión Unidad de soporte de mangueras



Conexión máquina de aspiración



Conexión desagüe



Número de referencia



Número de serie



Producto medicinal



Health Industry Bar Code (HIBC)



Símbolo de homologación CE



Clase de protección II



Fabricante

1.2 Indicación sobre los derechos de la propiedad intelectual

Todos los elementos de circuito, procesos, denominaciones, programas de software y aparatos indicados en este manual gozan de protección de la propiedad intelectual.

La reproducción total o parcial de las instrucciones de montaje y uso sólo está permitida mediante la autorización escrita por Dürr Dental.

ES

2 Seguridad

DÜRR Dental ha desarrollado y construido el aparato de manera que se evite ampliamente todo riesgo, siempre que sea empleado conforme a su uso previsto.

No obstante, pueden darse los siguientes riesgos residuales:

- Daños personales por uso inadecuado/indebido
- Daños personales por efectos mecánicos
- Daños personales por tensión eléctrica
- Daños personales por radiación
- Daños personales por incendio
- Daños personales por efectos térmicos en la piel
- Daños personales por falta de higiene, p. ej. infección

2.1 Uso previsto

El sistema de separación ha sido previsto para la separación continua de líquido y aire del sistema de aspiración de las unidades de tratamiento dental de los sistemas de aspiración en seco.

2.2 Utilización de acuerdo con el uso previsto

El sistema de separación ha sido diseñado para la instalación en el tramo de aspiración de un sistema de aspiración seco detrás de la instalación. Se debe realizar el servicio, el mantenimiento, las comprobaciones recurrentes y la limpieza según las indicaciones del fabricante.

Se debe respetar el caudal permitido.

En intervenciones quirúrgicas y si se emplean polvos profilácticos debe instalarse obligatoriamente una unidad de enjuague.

2.3 Empleo no conforme al uso previsto

Todo tipo de empleo, que difiera de lo anteriormente indicado, no será considerado como un empleo conforme al uso previsto. El riesgo y la responsabilidad en caso de daños que se deban a un empleo no conforme al uso previsto, correrán exclusivamente por parte del usuario. Es decir, el fabricante se eximirá de toda responsabilidad en estos casos.

Se incluye:

- El uso para separar polvo, barro o yeso o similares.
- El uso en combinación con mezclas explosivas o inflamables.
- Un montaje distinto a lo indicado en las instrucciones de montaje, en particular una instalación en lugares con peligro de explosión.
- Una limpieza y desinfección con medios que contienen hipoclorito sódico o hipoclorito potásico.

2.4 Advertencias de seguridad generales

- › Durante la operación del aparato se tienen que observar las directrices, leyes y disposiciones vigentes en el lugar o país de empleo.
- › Antes de toda aplicación, se tiene que verificar el estado y la función del aparato.
- › No está permitido realizar transformaciones o cambios en el aparato.
- › Tener en cuenta las Instrucciones de montaje y uso.
- › Es imprescindible que el usuario disponga junto al aparato del manual de Instrucciones de montaje y uso y que tenga en todo momento acceso al mismo.

2.5 Establecer una conexión segura entre los aparatos

La interconexión de aparatos entre sí o con parte de las instalaciones puede entrañar peligros (p. ej. debido a corrientes de fuga).

- › Conectar el aparato solo cuando no haya riesgos para el usuario ni para el paciente.
- › Conecte el aparato solo si el entorno no se ve afectado por el acoplamiento.
- › Si no está claro que se pueda realizar un acoplamiento seguro en base a los datos del aparato, deje que un experto realice las comprobaciones pertinentes (p. ej. el fabricante).

En el desarrollo y la construcción del aparato se han tenido en cuenta las exigencias para los productos médicos. De este modo, el aparato puede ser utilizado para una instalación en equipos de alimentación para finalidades médicas.

- › Al realizar el montaje en dispositivos médicos de alimentación es preciso tener en cuenta las exigencias del Reglamento de productos sanitarios (UE) 2017/745, así como las normas relevantes.

2.6 Personal técnico especializado

Manejo

Las personas que van a manejar el aparato tienen que poder garantizar un manejo correcto y seguro del mismo, basándose en su formación y conocimientos técnicos.

- › Todo usuario tiene que ser instruido, o se tiene que ordenar su instrucción, en el manejo del aparato.

Montaje y reparación

- › La ejecución de trabajos de montaje, reajustes, cambios, extensiones y reparación tiene que ser encargada a la empresa Dürr Dental o a otra empresa autorizada por Dürr Dental.

2.7 Obligación de informar sobre incidentes graves

El usuario o paciente está obligado a informar al fabricante y a las autoridades competentes del estado miembro en el que el usuario o paciente está domiciliado sobre todos los incidentes graves que se produzcan relacionados con el producto.


2.8 Protección de corriente eléctrica

- › Al realizar trabajos en el aparato se deberán tener en cuenta las instrucciones de seguridad eléctrica correspondientes.
- › No tocar nunca al mismo tiempo al paciente y las conexiones de enchufe descubiertas del aparato.
- › Los cables y dispositivos de enchufe dañados tienen que ser sustituidos inmediatamente.

Tener en cuenta la compatibilidad electromagnética para productos médicos


- › Este aparato está destinado a su funcionamiento en instalaciones sanitarias profesionales (según IEC 60601-1-2). Si el aparato se utiliza en un entorno diferente, prestar atención a los posibles efectos sobre la compatibilidad electromagnética.
- › No utilizar el aparato cerca de aparatos quirúrgicos de alta frecuencia y de aparatos MRT.
- › Mantener al menos 30 cm de distancia entre el aparato y aparatos de radio móviles o portátil.

- › Tenga en cuenta que la longitud y los alargamientos del cable pueden tener efectos sobre la compatibilidad electromagnética.

 **ATENCIÓN**

Efectos negativos sobre la compatibilidad electromagnética debido a accesorios no autorizados

- › Emplear únicamente los accesorios indicados o autorizados por Dürr Dental.
- › El uso de otros accesorios podría provocar un aumento de las emisiones electromagnéticas o una reducción de la inmunidad a interferencias electromagnéticas del aparato y causar un funcionamiento defectuoso.


 **ATENCIÓN**

Una manipulación defectuosa por el uso, directamente junto a otros aparatos o con aparatos apilados

- › No apilar el aparato con otros aparatos.
- › Si es inevitable, observar en todo momento el aparato y el resto de aparatos para comprobar su correcto funcionamiento.

2.9 Utilizar exclusivamente repuestos originales

- › Emplear únicamente los accesorios y artículos especiales indicados o autorizados por Dürr Dental.
- › Utilice únicamente piezas de desgaste y repuesto originales.


 Dürr Dental no asumirá responsabilidad alguna en el caso de daños que se deban al empleo de accesorios y artículos opcionales no autorizados, y de otras piezas de desgaste y de repuesto que no sean originales.

La seguridad eléctrica y la compatibilidad electromagnética pueden verse afectadas de forma negativa por el empleo de accesorios y artículos opcionales no autorizados y de piezas de desgaste y repuesto que no sean originales (p. ej. el cable de conexión a la red).

2.10 Transporte


El embalaje original ofrece una protección óptima del aparato durante el transporte.

En caso necesario, se puede solicitar el embalaje original para el aparato a Dürr Dental.

 Dürr Dental no asume ninguna responsabilidad por daños durante el transporte debidos a un embalaje defectuoso, incluso dentro del periodo de garantía.

- › Transporte el aparato solo en el embalaje original.
- › Mantenga el embalaje fuera del alcance de los niños.

2.11 Eliminación

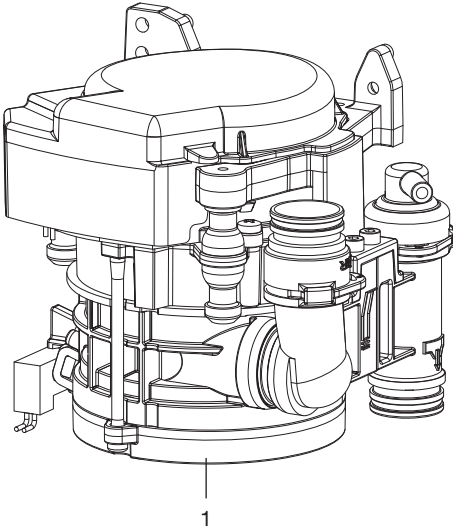
 El aparato está eventualmente contaminado. Indique a la empresa de gestión de residuos que, en este caso, se deben tomar las medidas de seguridad adecuadas.

- › Descontamine las piezas potencialmente contaminadas antes de desecharlas.
- › Elimine las piezas no contaminadas (p. ej., piezas electrónicas, de plástico, de metal, etc.) conforme a la normativa local vigente.
- › En caso de dudas sobre la correcta eliminación consulte al comercio dental especializado.

 Encontrará una vista general de la clave de residuos de los productos de Dürr Dental en el área de descargas en www.duerdental.com:
www.duerdental.com
Número de documento: P007100155


 Descripción del producto

3 Vista general



1 CS 1 Combi-Sepamatic

3.1 Volumen de suministro

 Según la versión, el volumen de suministro puede variar ligeramente.

En el volumen de suministro se incluyen los siguientes artículos:

- CS 1 7117-100-7x
- o
- CS 1 7117-100-8x
- Combi-Sepamatic
- o Combi-Sepamatic incluida válvula de selección de posición
- Unidad de aclarado
- Instrucciones de montaje y uso

3.2 Artículos opcionales

Los artículos expuestos a continuación pueden ser empleados opcionalmente con el aparato: Le ofrecemos diversos juegos de montaje bajo demanda

- Transformador de seguridad 24 V, 100 VA 9000-150-46
- Válvula de selección de posición para CAS 1 / CS 1 7560-500-80
- Válvula de selección de posición .. 7560-500-60
- Unidad de aclarado Vario 7100-260-51
- Unidad de aclarado II 7100-250-50
- Sistema de conservación OroCup . 0780-350-00

3.3 Material de consumo


Los siguientes materiales se consumen durante el funcionamiento del aparato y deben pedirse con posterioridad:

- Tamiz de protección
- DürrConnect, 5 piezas 0700-700-18E
- Orotol plus (botella de 2,5 litros) . CDS110P6150
- MD 550 detergente para escupidora (botella de 750-ml) CCS550C4500
- MD 555 cleaner (botella de 2,5 litros) CCS555C6150

3.4 Piezas de desgaste y piezas de repuesto

Las siguientes piezas de desgaste deben cambiarse a intervalos regulares (ver también Mantenimiento):

- Tamiz de protección
- Revestimientos de goma
- Juntas tóricas
- Set de repuestos (3 años) 7117-980-33
- Juego de juntas tóricas para CS 1 . 7117-980-22

 Encontrará información sobre los repuestos en el portal para los vendedores especializados, en la dirección: www.duerrdental.net

ES

4 Datos técnicos

Datos eléctricos del motor de la centrifugadora		7117-100-7x 7117-100-8x
Tensión nominal	V	24 AC
Frecuencia	Hz	50 / 60
Potencia nominal	VA	70
Corriente nominal en modo de espera	mA	80
Entrada de señal de la unidad de soporte de mangueras	V	24 AC
	Hz	50/60
Salida de señal	V	24 DC
	mA	300

Medios periféricos

Caudal de líquido	min.	l/min	≥ 0,1
	máx.	l/min	≤ 2,0
Caudal de aire	l/min	≤ 350	
Caudal de paso		alto	
El sistema de aspiración debe ser adecuado para un alto caudal de paso según la norma EN ISO 10637.			
Presión máx.	hPa/mbar	-160	

Datos generales

Tipo de funcionamiento	%	100 (S1)
Modo de protección		IP 20
Clase de protección		II
Nivel de intensidad de ruido aprox. *	dB(A)	45
Dimensiones(AI x An x P)	cm	15 x 16 x 12
Peso, aprox.	kg	1,4

* Según la norma EN ISO 3746

Condiciones ambientales durante el almacenamiento y el transporte

Temperatura	°C	-10 a +60
Humedad relativa del aire	%	< 95

Condiciones ambientales durante el funcionamiento

Temperatura	°C	+10 hasta +40
Humedad relativa del aire	%	< 70

Clasificación

Clase de producto medicinal	I
-----------------------------	---

Compatibilidad electromagnética (CEM)**Mediciones de las emisiones**

Emisión de alta frecuencia según CISPR 11	Grupo 1 Clase B
Tensión parásita en la conexión de suministro de corriente CISPR 11:2009+A1:2010	satisfecho
Radiación parásita electromagnética CISPR 11:2009+A1:2010	satisfecho
Emisión de vibraciones superiores IEC 61000-3-2:2005+A1:2008+A2:2009	n. a.
Modificaciones de tensión, fluctuaciones tensión y emisión de flicker IEC 61000-3-3:2013	n. a.
n.a. = No aplicable	

Compatibilidad electromagnética (CEM)**Mediciones de la inmunidad**

Inmunidad a descarga electrostática IEC 61000-4-2:2008	satisfecho
Inmunidad a campos electromagnéticos de alta frecuencia IEC 61000-4-3:2006+A1:2007+A2:2010	satisfecho
Inmunidad a campos electromagnéticos cercanos de dispositivos de comunicación de RF inalámbricos IEC 61000-4-3:2006+A1:2007+A2:2010	satisfecho
Inmunidad a magnitudes perturbadoras transitorias eléctricas rápidas/ráfagas - Red de corriente alterna IEC 61000-4-4:2012	satisfecho
Inmunidad a magnitudes perturbadoras transitorias eléctricas rápidas/ráfagas - E/A, puertos SIP/SOP IEC 61000-4-4:2012	satisfecho
Inmunidad a tensión transitoria/surges IEC 61000-4-5:2005	satisfecho
Inmunidad a magnitudes perturbadoras transitorias inducidas por campos de alta frecuencia - red de corriente alterna IEC 61000-4-6:2013	satisfecho
Inmunidad a magnitudes perturbadoras transitorias conductoras inducidos por campos de alta frecuencia - Puertos SIP/SOP IEC 61000-4-6:2013	satisfecho
Inmunidad a campos magnéticos con frecuencias de infraestructura energética IEC 61000-4-8:2009	satisfecho

ES

Compatibilidad electromagnética (CEM)

Mediciones de la inmunidad

Inmunidad a huecos de tensión, interrupciones breves y fluctuaciones de tensión satisfecho
IEC 61000-4-11:2004

Compatibilidad electromagnética (CEM)

Mediciones de la inmunidad de la entrada de alimentación

Inmunidad a magnitudes perturbadoras transitorias eléctricas rápidas/ráfagas - Red de corriente alterna satisfecho
IEC 61000-4-4:2012
± 2 kV
Frecuencia de repetición de 100 kHz

Inmunidad a tensión transitoria de cable contra cable satisfecho
IEC 61000-4-5:2005
± 0,5 kV, ± 1 kV

Inmunidad a magnitudes perturbadoras transitorias inducidas por campos de alta frecuencia - red de corriente alterna satisfecho
IEC 61000-4-6:2013
3 V
0,15 - 80 MHz
6 V
Bandas de frecuencia ISM
0,15 - 80 MHz
80 % AM a 1 kHz

Inmunidad a huecos de tensión, interrupciones breves y fluctuaciones de tensión satisfecho
IEC 61000-4-11:2004

Compatibilidad electromagnética (CEM)

Mediciones de la inmunidad SIP/SOP

Inmunidad a magnitudes perturbadoras transitorias eléctricas rápidas/ráfagas - E/A, puertos SIP/SOP satisfecho
IEC 61000-4-4:2012
± 1 kV
Frecuencia de repetición de 100 kHz

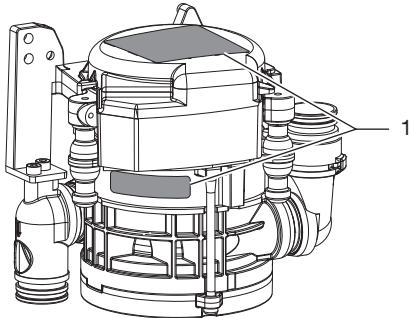
Inmunidad a magnitudes perturbadoras transitorias conductoras inducidos por campos de alta frecuencia - Puertos SIP/SOP satisfecho
IEC 61000-4-6:2013
3 V
0,15 - 80 MHz
6 V
Bandas de frecuencia ISM
0,15 - 80 MHz
80 % AM a 1 kHz

ES

Nivel de inmunidad a campos próximos de dispositivos de comunicación por RF inalámbricos		
Servicio de radiocomunicación	Banda de frecuencias MHz	Nivel de prueba V/m
TETRA 400	380 - 390	27
GMRS 460 FRS 460	430 - 470	28
Banda LTE 13, 17	704 - 787	9
GSM 800/900 TETRA 800 iDEN 820 CDMA 850 Banda LTE 5	800 - 960	28
GSM 1800 CDMA 1900 GSM 1900 DECT Banda LTE 1, 3, 4, 25 UMTS	1700 - 1990	28
Bluetooth WLAN 802.11 b/g/n RFID 2450 Banda LTE 7	2400 - 2570	28
WLAN 802.11 a/n	5100 - 5800	9

4.1 Placa de características

La placa de características se encuentra en la cubierta del motor y en la brida del motor.



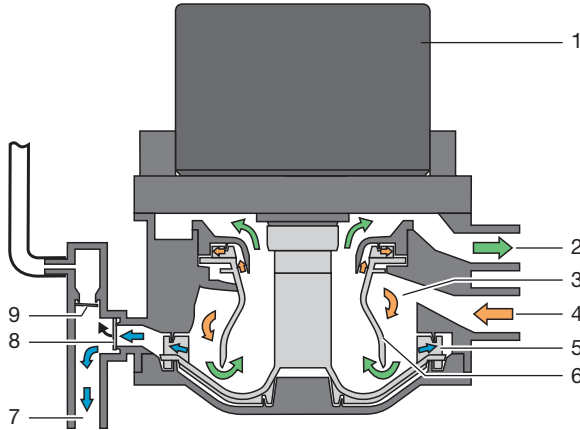
1 Placa de características

4.2 Evaluación de conformidad

El aparato ha sido sometido a un proceso de evaluación de la conformidad de acuerdo con las correspondientes directrices de la Unión Europea. El aparato cumple con los requisitos mínimos exigidos.

ES

5 Funcionamiento



- 1 Motor
- 2 vacío, a la máquina de aspiración
- 3 Unidad de separación
- 4 Entrada aspiración
- 5 Rueda de la bomba
- 6 Rotor de separación
- 7 Salida líquidos
- 8 Válvula de purga
- 9 Válvula de purga de aire

5.1 Unidad de separación

Cada vez que se extraiga el tubo flexible de aspiración de la unidad de soporte de mangueras se pondrán en marcha la unidad CS 1 Combi-Sepamatic y la máquina de aspiración.

En la conexión de entrada se produce una aceleración del líquido/mezcla de aire aspirados y en la unidad de separación se les confiere un movimiento helicoidal. Las fuerzas centrífugas que se producen lanzan las partículas aspiradas contra la pared exterior. El aire se separa continuamente del líquido y se escapa por medio del rotor de separación hacia la máquina de aspiración.

A través del rotor de separación que es accionado por un motor, el aire de aspiración es sometido a altas fuerzas centrífugas, quedando así asegurado que nada de líquido o de espuma de sangre sean arrastrados a la máquina de aspiración.

El movimiento helicoidal conduce el líquido separado de manera continua a la rueda de la bomba, donde la bomba transporta el líquido mediante la válvula de purga a la red de desagüe central.

La ventilación se realiza a través de la válvula de purga de aire. Si en caso de avería, hubiera líquido que penetrara en la zona de ventilación, la válvula de purga de aire se cerraría automáticamente.

5.2 Válvula de selección de posición

La válvula de selección de posición interrumpe la corriente de aspiración entre la unidad de soporte de mangueras y la máquina de aspiración. Tan pronto como se saque un tubo flexible de aspiración de la unidad de soporte de mangueras, se abre la válvula de selección de posición y se libera la corriente de aspiración.

En varios tipos, ya está integrada en la CS 1 una válvula de selección de posición. A través de la CS 1 puede controlarse eléctricamente una válvula de selección de posición.

Montaje

6 Requisitos

6.1 Posibilidades de instalación y emplazamiento


CS 1 Combi-Sepamatic

- Directamente en la unidad de tratamiento.
- En una carcasa o armario como prolongación de la unidad de tratamiento.

6.2 Material de tubo flexible

Para las tuberías de desagüe y de aspiración solamente deben emplearse los siguientes tubos:

- Tubos flexibles espirales de PVC con una espiral incorporada, u otros tubos flexibles equivalentes
- Tubos resistentes frente a los agentes desinfectantes y sustancias químicas empleados en consultorios odontológicos

 Los tubos flexibles de plástico sufren un proceso de envejecimiento. Por tanto, controlarlos regularmente y sustituirlos en caso necesario.


No está permitido usar los siguientes tubos flexibles:

- Tubos flexibles de goma
- Tubos flexibles de PVC macizo
- Tubos que no son lo suficientemente flexibles

6.3 Tendido de tubos y tubos flexibles

- › Lleve a cabo el tendido de tubos según las disposiciones legales y las normas locales vigentes.

- › El tendido de tubos de desagüe del aparato debe presentar un desnivel suficiente.

 En caso de realizar un tendido erróneo existe la posibilidad de que los tubos se obstruyan por sedimentación.

6.4 Indicaciones para la conexión eléctrica

- › Realice la conexión con la red eléctrica de alimentación conforme a la legislación nacional vigente y las normas de instalaciones de baja tensión para sectores utilizados en medicina.
- › En la conexión eléctrica con la red de distribución eléctrica local, instale un dispositivo de separación de todos los polos (interruptor para todos los polos) con una abertura entre contactos >3 mm. El dispositivo separador debe poder ser asegurado contra una reconexión accidental.
- › Tender las conexiones eléctricas sin tensiones mecánicas.
- › Efectúe la conexión eléctrica a través del interruptor principal de la unidad de tratamiento o del interruptor principal de la consulta.

6.5 Indicaciones sobre los cables de conexión

Cable de conexión a la red

Tipo de tendido	Versión de línea (exigencia mínima)
tendido fijo	– Línea cubierta (p. ej. tipo NYM-J)
flexible	– Manguera de PVC (p. ej. tipo H05 VV-F) o – Cable con cubierta de goma (o. ej. tipo H05 RN-F o H05 RR-F)

Cable de control

Tipo de tendido	Versión de línea (exigencia mínima)
tendido fijo	– Cable con envoltura plástica ligera y blindaje (p. ej., tipo (N)YM (St)-J)

Tipo de tendido	Versión de línea (exigencia mínima)
flexible	<ul style="list-style-type: none"> – Cable de transferencia de datos de PVC con cubierta de blindaje para instalaciones de telecomunicación y procesamiento de información (p. ej., tipo LiYCY) o – Línea ligera de control recubierta de PVC con envoltura de blindaje

Sección de cable

Línea de acceso al aparato:

– 0,75 mm²

Conexión de válvulas/aparatos externos:

– 0,5 mm²

7 Instalación



ADVERTENCIA

Infección debido a un aparato contaminado

- › Antes de los trabajos en el aparato, limpiar y desinfectar la aspiración.
- › Durante los trabajos, llevar equipo de protección (p. ej. guantes de protección impermeables, gafas de protección, mascarilla).

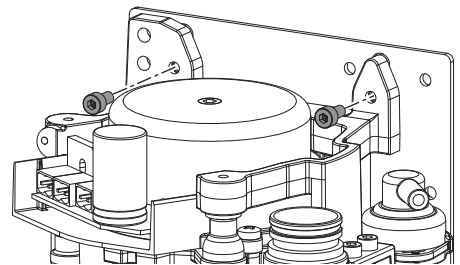


Antes de intervenir en el aparato o en caso de peligro, quitar la tensión.

ES

7.1 Instalación del CS 1 en unidades de tratamiento

Fijar el aparato de forma vertical en el lugar adecuado de la unidad de tratamiento. El aparato se encuentra suspendido, con amortiguadores de goma, de un bastidor metálico. La finalidad de este dispositivo de suspensión es evitar la transferencia de eventuales vibraciones a la unidad de tratamiento estando el aparato en marcha. ¡Si el aparato no se fija verticalmente, se pueden producir vibraciones! Hasta los muebles, paredes u otros objetos en las inmediaciones, se deberá observar una distancia de 3 mm.



Válvula de selección de posición

En varios tipos, ya está montada en el CS 1 una válvula de selección de posición. La válvula de selección de posición (para el montaje separado) se tiene que montar en la tubería de vacío en la unidad de tratamiento, preferentemente cerca de la tubuladura terminal en la caja de conexiones empotrada en el suelo. La conexión eléctrica debe realizarse también en la CS 1.

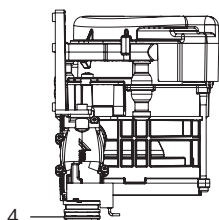
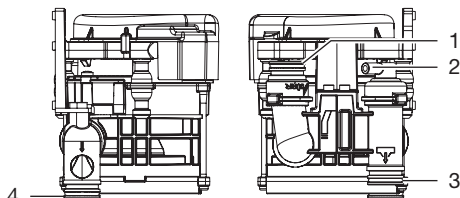
Para una información más detallada consulte las "Instrucciones de uso y montaje de la válvula de selección de posición"

Tubos de alimentación y desagüe

Conecte y fije los tubos de alimentación y desagüe con tubuladuras DürrConnect a las correspondientes conexiones del aparato. Colocar los tubos flexibles de manera que formen una pendiente.

Diámetro recomendado de los tubos de conexión: Ø 25 mm.

Para los tubos de conexión, no se debe superar diámetro nominal de 15 mm.




- 1 Unidad de soporte de mangueras
- 2 Ventilación
- 3 Desagüe
- 4 Máquina de aspiración

unidad de aclarado

Para el sistema de aspiración se recomienda, p. ej., en la unidad de tratamiento, una unidad de enjuague. Durante la aspiración, se llevará una pequeña cantidad de agua a través de la unidad de enjuague. El líquido aspirado (sangre, saliva, agua de enjuague, etc.) se diluye y, de esta manera, puede transportarse mejor.

Juegos de montaje

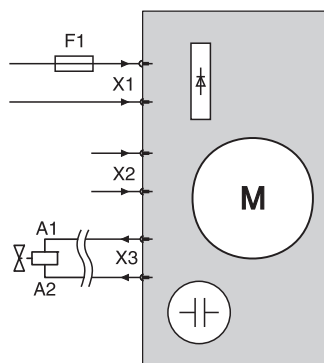
El fabricante tiene a disposición juegos de montaje y documentación detallada para diferentes situaciones de montaje.

 En caso de montaje en el cuerpo, deberían disponerse aberturas de ventilación para evitar la acumulación de calor en el cuerpo.

7.2 Alimentación de tensión

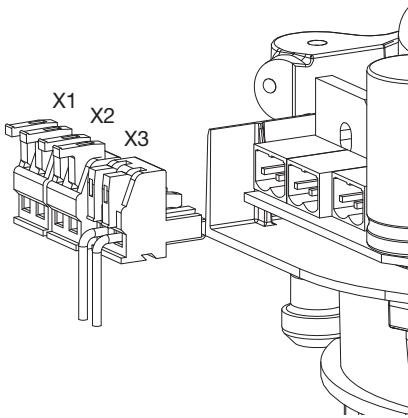
- Transformador de seguridad número de referencia: 9000-150-46
- Transformador de seguridad 24 V AC a través de un transformador de seguridad con una separación compuesta de dos medidas preventivas (MOPP) entre el circuito de red y el circuito secundario, mín. 100 VA, fusible secundario T 4 AH (o IEC 60127-2/V T 4 AH, 250 V)

7.3 Unidad de mando de las conexiones eléctricas



- X1 Suministro de tensión según EN 60601-1
- X2 Entrada de señal / Señal de inicio
- X3 Válvula de selección de posición y/o unidad de aclarado 24 V DC (potencia máxima: 8 W)
- F1 T 4 AH, 250 V según IEC 60127-2

7.4 Conexión eléctrica



- X1 Alimentación de tensión
- X2 Señal de arranque unidad de soporte de mangueras
- X3 Señal de salida de válvula posición y/o unidad de aclarado

- › Retirar la cubierta de motor de la CS 1.
- › Fijar el conector a los cables de conexión.



Para abrir, plegar la palanca hacia arriba.

- › Enchufar el conector en la unidad de mando.
- › Colocar la cubierta del motor.

8 Puesta en servicio



En algunos países, los productos médicos y equipos eléctricos están sujetos a revisiones periódicas con los plazos respectivos. El explotador o usuario deberá ser informado correspondientemente al respecto.

- › Conectar (encender) el interruptor de los aparatos o el interruptor general de la consulta.
- › Realizar una prueba de seguridad eléctrica según las disposiciones legales locales (p.ej. en Alemania la reglamentación sobre la fabricación, operación y aplicación de productos médicos ("Medizinprodukte-Betriebsverordnung")) y documentar el resultado correspondientemente, p.ej. en el informe técnico.
- › Comprobar el funcionamiento de la aspiración.
- › Comprobar la estanqueidad de conexiones, tubos y aparato.

ES

9 Desinfección y limpieza



ATENCIÓN

Averías o daños al aparato debidos a productos no adecuados

En consecuencia se pueden perder los derechos de garantía.

- › No emplear ningún tipo de agentes espumantes como, por ejemplo, detergentes de uso doméstico o desinfectantes para instrumentos.
- › No utilizar agentes abrasivos.
- › No emplear ningún producto que contenga cloro.
- › No emplear disolventes como, por ejemplo, acetona.

Dürr Dental recomienda

- para la desinfección y la limpieza: Orotol plus o Orotol ultra
- para la limpieza: MD 555 cleaner

Dürr Dental solamente ha comprobado estos productos.

Si se usan polvos profilácticos, Dürr Dental recomienda los polvos profilácticos Lunos solubles en agua para proteger los sistemas de aspiración de Dürr Dental.

9.1 Después de cada tratamiento

- › Succionar un vaso de agua fría con las mangueras de aspiración grande y pequeña. Aunque durante el tratamiento sólo se haya trabajado con la manguera pequeña de aspiración.



Al succionar con el tubo de aspiración grande se toma una gran cantidad de aire, lo que incrementa notablemente el efecto de limpieza.

9.2 Todos los días tras el fin del tratamiento



En caso de cargas de trabajo más altas, antes de la pausa de mediodía y por la noche

Para la limpieza/desinfección, es necesario:

- ✓ Detergentes o desinfectantes no espumantes compatibles con el material.
- ✓ Sistema de mantenimiento, p. ej., OroCup
- › Para la limpieza previa, aspirar unos 2 litros de agua con el sistema de mantenimiento.
- › Aspirar los agentes desinfectantes o de limpieza con el sistema de mantenimiento.

9.3 Una o dos veces a la semana antes de la pausa de mediodía




En caso de mayores cargas (p. ej. agua calcárea o uso frecuente de polvo profiláctico) una vez al día antes de la pausa de mediodía

Para la limpieza, es necesario:

- ✓ Limpiador especial de sistemas de aspiración no espumante compatible con el material.
- ✓ Sistema de mantenimiento, p. ej., OroCup
- › Para la limpieza previa, aspirar unos 2 litros de agua con el sistema de mantenimiento.
- › Aspirar los agentes de limpieza con el sistema de mantenimiento.
- › Aclarar con unos 2 litros de agua tras el tiempo de reacción.

10 Mantenimiento

 Los trabajos de mantenimiento solamente deberán ser llevados a cabo por un técnico capacitado o por un técnico de nuestro servicio postventa.



ADVERTENCIA

Infección debido a un aparato contaminado

- › Antes de los trabajos en el aparato, limpiar y desinfectar la aspiración.
- › Durante los trabajos, llevar equipo de protección (p. ej. guantes de protección impermeables, gafas de protección, mascarilla).



Antes de intervenir en el aparato o en caso de peligro, quitar la tensión.

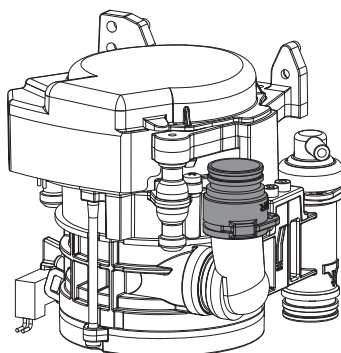
ES

Intervalo de mantenimiento

Trabajo de mantenimiento

Dependiendo del uso del aparato

- › Limpiar o sustituir los filtros de protección a la entrada de la aspiración. Como muy tarde cuando se reduce el rendimiento de aspiración del aparato.



Anualmente

- › Limpieza del sistema de aspiración según las instrucciones de uso.
- › Limpiar o sustituir los filtros de protección a la entrada de la aspiración.
- › En caso de unidades de aclarado ya existentes: limpiar el filtro con agua corriente. *
- › Realizar un test de funcionamiento. *

Cada 3 años

- › Cambiar las arandelas de goma en las conexiones. *

Cada 5 años

- › Cambiar las arandelas de goma en las conexiones. *
- › Sustituir todas las juntas tóricas del aparato. *

* solo por técnicos del servicio de asistencia técnica.

? Búsqueda de fallos y averías

11 Sugerencias prácticas para usuarios y técnicos



Los trabajos de reparación que excedan de lo exigido para los trabajos de mantenimiento corrientes, solamente deberán ser llevados a cabo por un técnico capacitado o por nuestro servicio de asistencia técnica.



ADVERTENCIA

Infección debido a un aparato contaminado

- › Antes de los trabajos en el aparato, limpiar y desinfectar la aspiración.
- › Durante los trabajos, llevar equipo de protección (p. ej. guantes de protección impermeables, gafas de protección, mascarilla).



Antes de intervenir en el aparato o en caso de peligro, quitar la tensión.

Error	Posible causa	Eliminación
El aparato no arranca	No hay alimentación de tensión	<ul style="list-style-type: none"> › Comprobar la alimentación de tensión. * › Comprobar los fusibles, sustituirlos si fuera necesario. *
	No hay señal de arranque	<ul style="list-style-type: none"> › Comprobar la tensión de control en la entrada de señal. *
Potencia de aspiración demasiado baja o interrumpida	Filtro basto a la entrada de aspiración obstruido	<ul style="list-style-type: none"> › Limpiar el tamiz basto.
	Válvula de selección de posición no abierta o no abierta completamente	<ul style="list-style-type: none"> › Comprobar tensión de control. * › Limpiar la válvula de selección de posición. *

* solo por técnicos del servicio de asistencia técnica

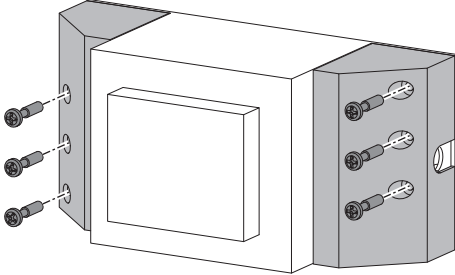
11.1 Cambio de fusibles



Antes de intervenir en el aparato o en caso de peligro, quitar la tensión.

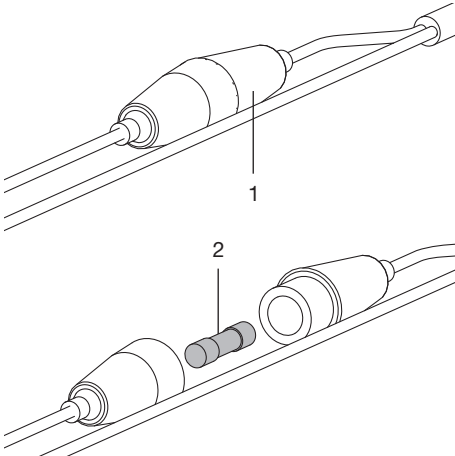
Transformador

- › Retirar tornillos de la cubierta de seguridad y retirarla.
- › Retirar el fusible del soporte y sustituirlo.



Carcasa de fusibles

- › Abrir la carcasa de fusible girándola.
- › Retirar el fusible y sustituirlo.



- 1 Carcasa de fusibles
- 2 Fusible

12 Transporte del aparato



ADVERTENCIA

Infección debido a un aparato contaminado

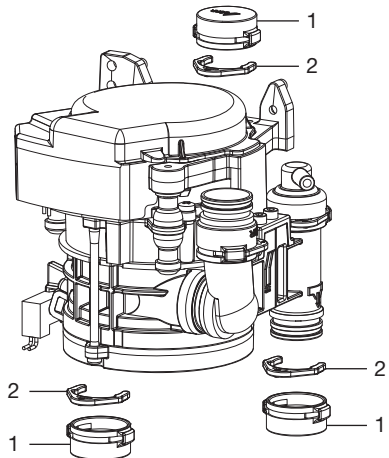
- › Desinfectar el aparato antes del transporte.
- › Cerrar todas las conexiones a medios periféricos.



Para evitar infecciones, llevar equipo de protección (p.ej. guantes de protección impermeables, gafas de protección, mascarilla)

- › Antes del desmontaje, limpiar y desinfectar el sistema de aspiración y el aparato mediante la aspiración de un agente desinfectante adecuado y aprobado por Dürr Dental.
- › Desinfectar un aparato defectuoso con un agente desinfectante de superficies adecuado.
- › Cerrar las conexiones con tapones.
- › Empaquetar el aparato de manera segura para el transporte.

12.1 Cerrar la CS 1



- 1 Conector ciego
- 2 Anillo de retención

13 Protocolo de entrega

El presente protocolo certifica la entrega cualificada y la instrucción del producto medicinal. Esto debe realizarlo un asesor cualificado de productos medicinales que le instruya en el manejo correcto del producto medicinal.

Nombre de producto	Número de referencia (REF)	Número de serie (NS)

- Comprobación visual del embalaje en busca de posibles daños
- Desempaque del producto medicinal con comprobación de los daños
- Confirmación de la presencia completa del suministro
- Instrucción en el manejo correcto del producto medicinal mediante las instrucciones para uso

Comentarios:

Nombre de la persona instruida:

Firma:

Nombre y señas del asesor del producto medicinal:

Fecha de la entrega:

Firma del asesor del producto medicinal:

--	--



Hersteller / Manufacturer:

DÜRR DENTAL SE
Höpfigheimer Str. 17
74321 Bietigheim-Bissingen
Germany
Fon: +49 7142 705-0
www.duerrdental.com
info@duerrdental.com



Minilight



MANUAL DE INSTALACIÓN Y USO



LUZZANI DENTAL S.R.L.

Via Torino, 3
20030 Senago (MI)
Italia

www.luzzani.it

mail: info@luzzani.it

Tel.: +39 029988433
Fax: +39 0299010379

ED. 6 REV. 0
18/02/2025



MADE IN ITALY

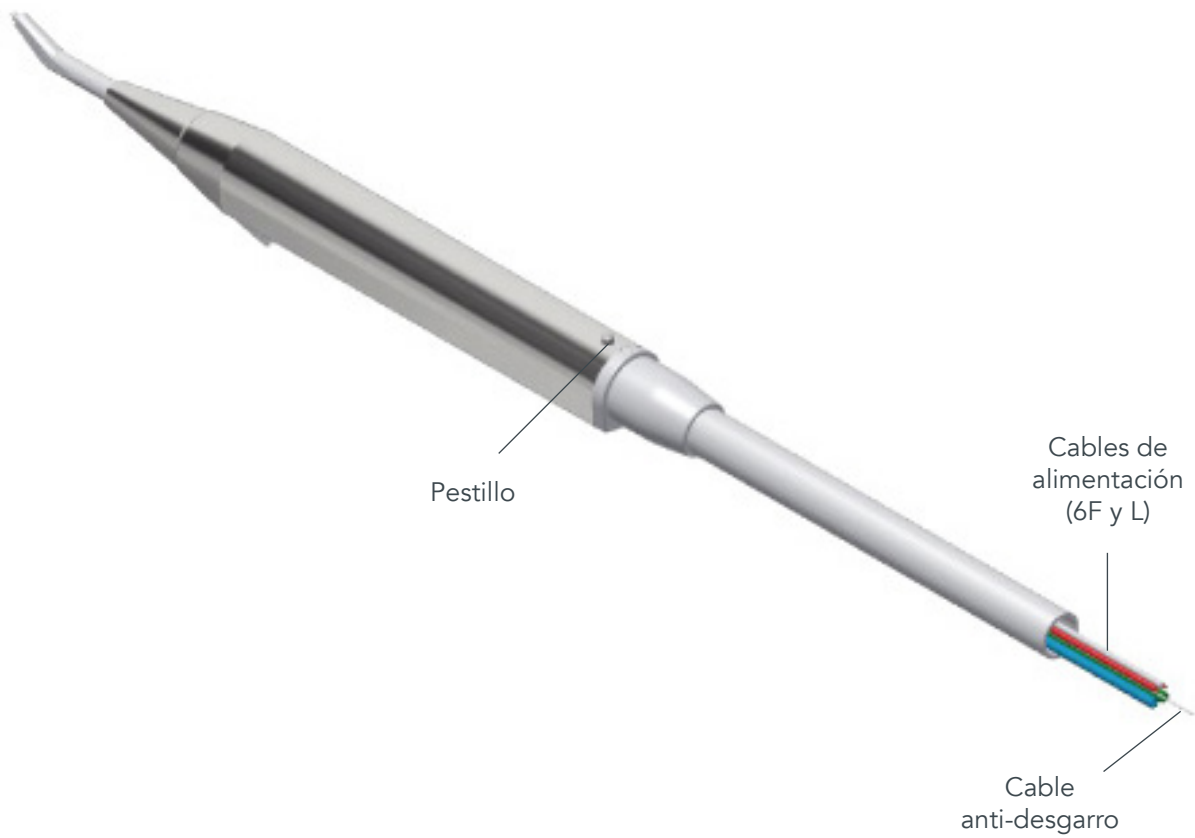
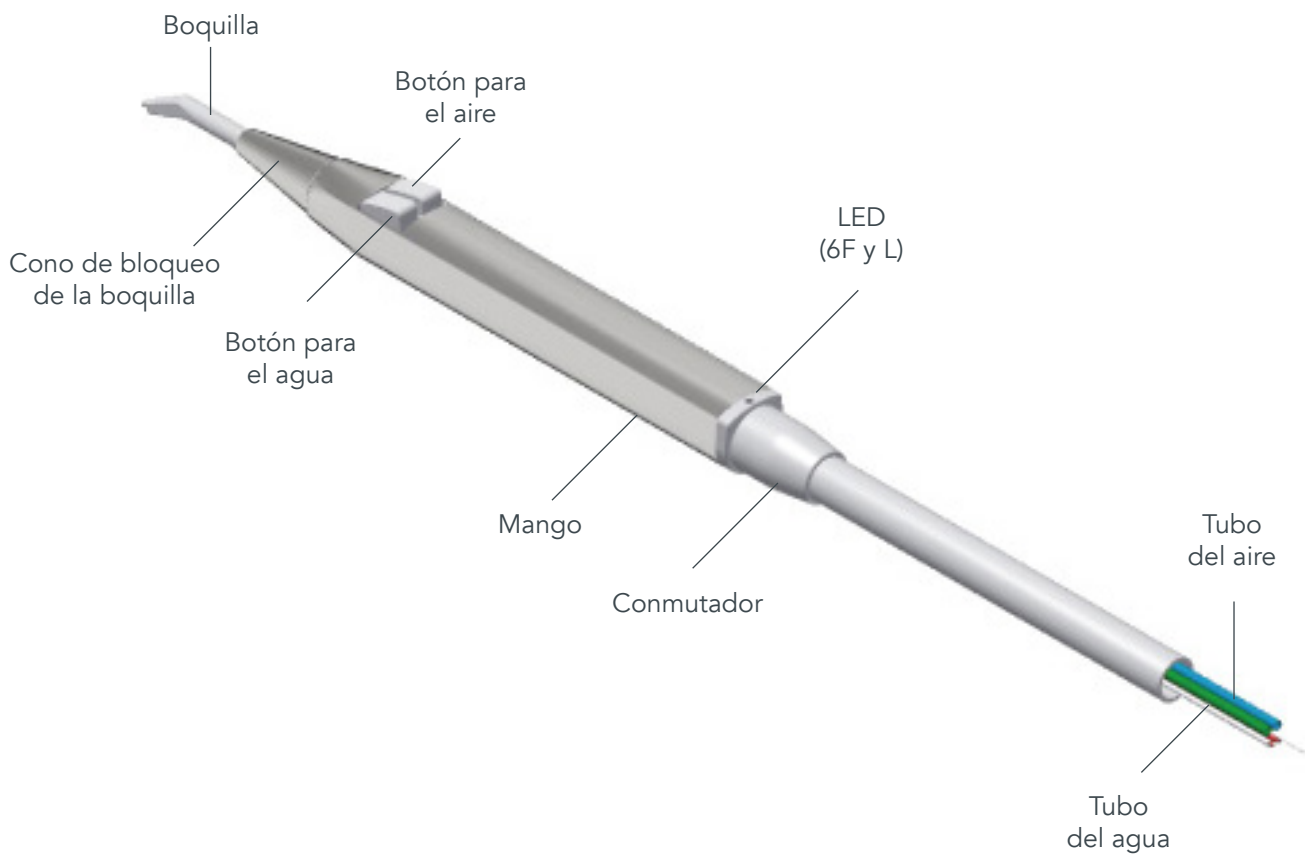


1 3 7 0

ÍNDICE

- 0 — PARTES DE LA JERINGA
- 1 — ADVERTENCIAS
- 2 — DESCRIPCIÓN DEL PRODUCTO
 - 2.1 — INTRODUCCIÓN
 - 2.2 — CARACTERÍSTICAS GENERALES
 - 2.3 — MODELOS
 - 2.4 — CONTROLES
 - 2.5 — MARCADO CE
- 3 — DATOS DE IDENTIFICACIÓN Y GARANTÍA
 - 3.1 — LOTE DE FABRICACIÓN
 - 3.2 — GARANTÍA
- 4 — EMBALAJE
- 5 — ESPECIFICACIONES TÉCNICAS
 - 5.1 — CONDICIONES DE FUNCIONAMIENTO
 - 5.2 — CONDICIONES DE TRANSPORTE Y ALMACENAJE
- 6 — INSTALACIÓN Y CONEXIONES
 - 6.1 — CONEXIÓN DE LA INSTALACIÓN ELÉCTRICA
 - 6.2 — CONEXIÓN DEL EQUIPO HIDRÁULICO
 - 6.3 — CONEXIÓN DEL EQUIPO NEUMÁTICO
 - 6.4 — CONEXIÓN DEL CABLE ANTI-DESGARRO
 - 6.5 — NOTAS PARA LA CORRECTA CONEXIÓN
- 7 — USO PREVISTO
 - 7.1 — INYECCIÓN DE AGUA FRÍA
 - 7.2 — INYECCIÓN DE AIRE FRÍO
 - 7.3 — INYECCIÓN COMBINADA DE AGUA Y AIRE FRÍOS (SPRAY)
 - 7.4 — INYECCIÓN DE AGUA CALIENTE
 - 7.5 — INYECCIÓN DE AIRE CALIENTE
 - 7.6 — INYECCIÓN COMBINADA DE AGUA Y AIRE CALIENTES (SPRAY)
 - 7.7 — FUNCIÓN LUZ
 - 7.8 — PRIMERA PUESTA EN FUNCIÓN Y USO DESPUÉS DE INTERVALOS PROLONGADOS DE INACTIVIDAD
- 8 — LIMPIEZA Y ESTERILIZACIÓN
- 9 — MANTENIMIENTO
- 10 — ELIMINACIÓN Y DESGUACE
- 11 — INFORMACIÓN PARA EL DENTISTA
- 12 — FORMULARIO DE SEÑALIZACIÓN DE ANOMALÍAS
- 13 — SÍMBOLOS
- 14 — ESQUEMA ELÉCTRICO

0 — PARTES DE LA JERINGA



1 — ADVERTENCIAS

1.1 — Cualquier manipulación o modificación no autorizada o uso impropio, además de invalidar inmediatamente la garantía, exime a nuestra empresa de cualquier responsabilidad por daños a personas, animales o cosas que puedan ocurrir como consecuencia de dichas acciones.

1.2 — Para garantizar la máxima seguridad del usuario y del paciente, el transformador utilizado debe ser de muy baja tensión de seguridad (de tipo SELV) y debe llevar el marcado CE para uso médico además de cumplir con las normas IEC 80.601 e IEC 60.601

1.3 — En caso de conexión con bornes cuya tensión de salida sea superior a 24 V~, el aparato podría dañarse irreparablemente.

1.4 — El cable anti-desgarro debe fijarse a la unidad dental. Este cable tiene la función de absorber posibles esfuerzos evitando que tracciones anómalas actúen sobre los cables de conexión eléctrica o las tuberías de aire y/o agua.

1.5 — Antes del uso, es indispensable conectar correctamente tanto la parte eléctrica como la hidroneumática. La jeringa puede dañarse si, antes de usarla, no se conecta con la red de agua y el equipo neumático. Además, se debe prestar atención al conectar los tubos: ellos deben conectarse correctamente, de lo contrario, se daña la jeringa.

1.6 — Para cumplir con los requisitos de conformidad del Reglamento (UE) 2017/745 sobre los productos sanitarios, la empresa pone a disposición un procedimiento de vigilancia posventa para cualquier problema generado por el uso de sus productos. El formulario adjunto permite comunicar a la empresa cualquier anomalía o sugerir mejoras que se tomarán en consideración para los modelos posteriores del producto.

1.7 — Todas las jeringas se suministran con un manual de uso, incluido en el embalaje, que contiene un "Formulario de señalización de anomalías". Tratándose de una disposición de ley, este manual de uso debe obligatoriamente entregarse al usuario. Por tanto, es responsabilidad del instalador de las jeringas entregar este manual al dentista. El Reglamento (UE) 2017/745 sobre los productos sanitarios impone la trazabilidad del producto: por tanto, se les exige a nuestros clientes que permitan a la empresa identificar fácilmente al cliente final, a quien se le ha vendido el producto, en caso de emergencia.

1.8 — El fabricante de la unidad dental y/o el instalador deben cumplir con todas las disposiciones de este documento.

1.9 — Utilice la jeringa Minilight solo para las aplicaciones que se describen en el manual de uso.

1.10 — Solo personal especializado debe instalar este producto.

1.11 — No se puede realizar ninguna modificación a la jeringa.

1.12 — Utilice únicamente piezas originales del fabricante o aprobadas por el mismo. En caso de uso de accesorios o consumibles que no sean de Luzzani Dental, la empresa

no puede garantizar un servicio y funcionamiento seguros. El usuario tampoco puede reclamar sus derechos por daños derivados de un uso impropio.

1.13 — Los adaptadores para boquillas desechables no son componentes de la jeringa Minilight y, por tanto, pueden comprometer su correcto funcionamiento.

1.14 — No utilice el dispositivo en estrecho contacto con gases anestésicos o en ambientes altamente oxigenados (con un contenido de oxígeno >25%) y en áreas con riesgo de explosión.

1.15 — No realice procedimientos de mantenimiento que no se indiquen en el manual.

1.16 — Antes de usar la jeringa, asegúrese de que el suministro de agua y aire esté activado.

1.17 — Observe las normativas nacionales en materia de calidad del agua y aire de la unidad dental.

1.18 — El aire utilizado debe estar seco, limpio y libre de aceite.

1.19 — La jeringa Minilight cumple con los requisitos del Reglamento (UE) 2017/745 sobre los productos sanitarios del Consejo Europeo: Clase II A

1.20 — La jeringa Minilight no debe usarse cerca de otros aparatos ni apoyada a ellos.

1.21 — Utilice únicamente accesorios, cables, transductores especificados o suministrados por Luzzani Dental.

1.22 — No utilice aparatos móviles de comunicación por RF a una distancia inferior de 30 cm desde el dispositivo.

1.23 — Antes de sustituir una pieza del dispositivo, asegúrese de que el repuesto sea original del fabricante y del modelo correcto.

2 — DESCRIPCIÓN DEL PRODUCTO

2.1 — INTRODUCCIÓN

La jeringa Minilight es un dispositivo médico diseñado para inyectar agua y aire (de forma independiente o combinada) a temperatura de ambiente o corporal para limpiar y/o secar la cavidad bucal durante cualquier actividad dental. Se ha diseñado para utilizarse en consultorios odontológicos y clínicas dentales y se monta en unidades dentales, cuyo uso es exclusivo de los médicos dentales. La vida útil del producto (en condiciones de correcto mantenimiento) es de 5 años.

2.2 — CARACTERÍSTICAS GENERALES

- La JERINGA MINILIGHT es un dispositivo médico para uso dental (clase II a).
- Grado de protección contra contactos directos: B
- Funcionamiento temporal: 10 seg. ON / 20 seg. OFF. La JERINGA MINILIGHT se ha diseñado con los conceptos ergonómicos más modernos para facilitar su uso y

acelerar su limpieza y esterilización. Tanto la boquilla como el mango son fácilmente desmontables para una perfecta desinfección y esterilización en autoclave con vapor de agua a 134°C (véase el punto 8). Por tanto, se encuentran disponibles varios mangos de diferentes formas: se puede elegir la forma que se prefiere según las necesidades (acodada o recta). Además, es posible calentar el agua y el aire a la temperatura corporal, evitando incluso la más mínima molestia para el paciente debido a la inyección de los productos a temperatura de ambiente.

2.3 — MODELOS

Los modelos difieren según las funciones disponibles:

- 3F: agua / aire / spray frío
- 6F: agua / aire / spray frío - agua / aire / spray caliente
- G3F: agua / aire / spray frío (aire y agua invertidos)
- G6F: agua / aire / spray caliente (aire y agua invertidos)
- A: solo agua o aire frío
- L: agua, aire y spray frío/caliente + luz



Nota: Los modelos 3F, G3F, 6F, G6F y L se reconocen por la serigrafía en la parte trasera de la jeringa.

En cualquier modelo de jeringa Minilight es posible montar diferentes mangos que difieren según la forma.

La forma del mango puede ser:

RECTA



ACODADA



De esta manera, el dentista puede elegir la herramienta que mejor se adapta ergonómicamente a sus necesidades. Los mangos son de acero inoxidable que garantiza la máxima higiene y atoxicidad. La producción se realiza completamente en nuestro taller, con un ciclo de trabajo probado y mejorado constantemente mediante el uso de máquinas cada vez más sofisticadas de acuerdo con las directivas del sistema de gestión de la calidad. Certificación UNI EN ISO 13485.

2.4 — CONTROLES

Cada jeringa y sus componentes se prueban al 100% y se someten a una verificación funcional y de seguridad completa, debidamente documentada, para garantizar el total respeto de las características técnicas y funcionales del proyecto.

2.5 — MARCADO CE

Cada producto lleva el marcado CE en el mango y en su interior (número de lote, símbolo de autoclave, logo de Luzzani Dental, nombre del producto, marcado CE con número de entidad). El folleto de instrucciones que se adjunta al producto contiene también los datos de la empresa, las características principales del producto y las instrucciones para un correcto uso y mantenimiento.

3 — DATOS DE IDENTIFICACIÓN Y GARANTÍA

3.1 — LOTE DE FABRICACIÓN

Cada producto se caracteriza por un número de lote serigrafiado en el interior del cuerpo central de la jeringa. Este número identifica de forma única el lote de producción: de esta manera, es posible identificar el producto y cada uno de sus componentes con las correspondientes fichas de verificación.

3.2 — GARANTÍA

El producto está garantizado por nuestra empresa durante 12 meses a partir de la fecha del documento de entrega. La garantía cubre los posibles defectos de construcción del dispositivo (materiales) y se limita al reemplazo de las piezas

defectuosas que se realizará en nuestro taller. El envío del producto a nuestro domicilio está a cargo del cliente.

Para que la garantía sea válida, el producto debe devolverse intacto, no adulterado y completo. La jeringa no está sujeta a una caducidad funcional; la vida útil prevista es de 5 años.

4 — EMBALAJE

El producto se envía debidamente embalado para evitar problemas durante el transporte. El embalaje consiste en una bolsa de plástico que contiene la jeringa Minilight. Una funda de protección del mango y un tubo de protección de la boquilla protegen la jeringa durante el transporte. Las bolsas, a su vez, se colocan en una caja. La jeringa Minilight se suministra lista para conectarse a la unidad dental una vez que se hayan eliminado todas las partes del embalaje. Para un correcto uso de la jeringa, debe retirarse también el tubo de protección de la boquilla.

NOTA IMPORTANTE:

Todas las jeringas se suministran con un manual de uso, incluido en el embalaje, que contiene un "Formulario de señalización de anomalías". Tratándose de una disposición de ley, este manual de uso debe obligatoriamente entregarse al usuario. Por tanto, es responsabilidad del instalador de las jeringas entregar este manual al dentista. El Reglamento (UE) 2017/745 sobre los productos sanitarios impone la trazabilidad del producto: por tanto, se les exige a nuestros clientes que permitan a la empresa identificar fácilmente al cliente final, a quien se le ha vendido el producto.

5 — ESPECIFICACIONES TÉCNICAS

FUNCIONES		6F	3F	L
Tensión de alimentación	V~	24	***	24
Tensión led	Vdc	***	***	3,5
Corriente absorbida máxima	A	4,3	***	4,3
Potencia eléctrica	W	103	***	103
Presión de suministro del agua	Kpa	250	250	250
Presión de suministro del aire	Kpa	450	450	450
Caudal de agua	Cc/min	110	110	110
Caudal de aire	NI/min	10	10	10
Protección internacional		IP40	IP40	IP40

5.1 — CONDICIONES DE FUNCIONAMIENTO

Temperatura de ambiente	10°C / +45°C
Humedad relativa del aire	30% / 85%
Presión atmosférica	80 Kpa - 106 Kpa

5.2 — CONDICIONES DE TRANSPORTE Y ALMACENAJE

Temperatura	-20°C / +60°C
Humedad relativa	30% / 85%
Presión atmosférica	50 Kpa - 106 Kpa

6 — INSTALACIÓN Y CONEXIONES

6.1 — CONEXIÓN DE LA INSTALACIÓN ELÉCTRICA

La conexión consiste en conectar los dos terminales eléctricos con el transformador, preparado para una salida de 24 V ~ (véase la referencia en el esquema eléctrico 14.1). Solo en el modelo L: tensión para luz LED 3,3 Vcc: cable negro (+), cable blanco (-).

NOTA

- La alimentación eléctrica y el transformador utilizado deben ser de muy baja tensión de seguridad (de tipo SELV) para uso médico, de acuerdo con las normativas obligatorias.
- La eventual conexión con bornes con una tensión de salida superior a 24 V podría dañar irreparablemente el aparato y comprometer su seguridad.

6.2 — CONEXIÓN DEL EQUIPO HIDRÁULICO

El tubo verde de la jeringa debe conectarse con el equipo hidráulico.

NOTA

- La presión de trabajo es de 250 Kpa. Un eventual ligero aumento de la presión solo genera un chorro más potente pero no crea problemas ni peligros.
- El agua utilizada debe ser agua potable, filtrada (<25 µm) y libre de bacterias, etc.
- Para que la jeringa funcione correctamente, la presión del agua no debe ser inferior a la indicada.

6.3 — CONEXIÓN DEL EQUIPO NEUMÁTICO

El tubo azul de la jeringa debe conectarse con el equipo

neumático.

! NOTA

- La presión de trabajo aconsejada es de unos 450 Kpa.
- Al utilizar la jeringa Minilight, también es necesario cumplir con las normativas nacionales en materia de calidad del agua y aire.
- El aire debe ser de grado médico, seco y libre de aceite y bacterias. Filtro de aire recomendado de 5 µm.

6.4 — CONEXIÓN DEL CABLE ANTI-DESGARRO

El cable anti-desgarro deje fijarse a la unidad dental. Este cable tiene la función de absorber posibles esfuerzos evitando que tracciones anómalas actúen sobre los cables de conexión eléctrica o sobre las tuberías de aire y/o agua. El fabricante no es responsable de los fallos causados por la falta de fijación del cable anti-desgarro.

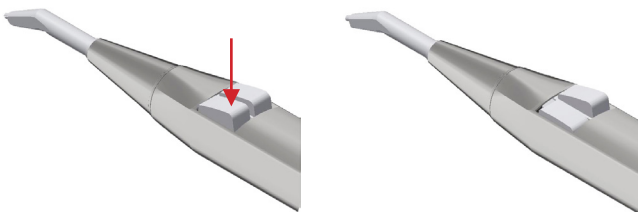
6.5 — NOTAS PARA LA CORRECTA CONEXIÓN

- Antes de realizar las pruebas de funcionamiento, es indispensable conectar correctamente tanto la parte eléctrica como la hidroneumática.
- La jeringa puede dañarse si, antes de usarla, no se conecta con la red de agua y el equipo neumático.
- Además, se debe prestar atención al conectar los tubos: ellos deben conectarse correctamente, de lo contrario, se puede dañar la jeringa.

7 — USO PREVISTO

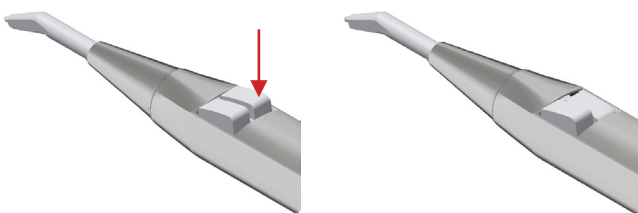
7.1 — INYECCIÓN DE AGUA FRÍA

Para inyectar agua fría en el campo operatorio, presione el botón del mango con el símbolo:



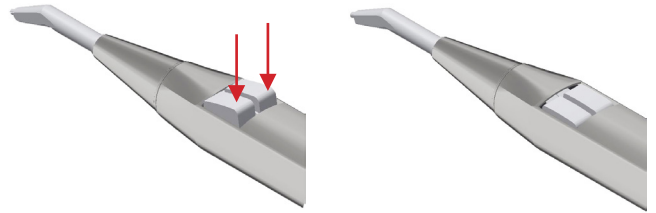
7.2 — INYECCIÓN DE AIRE FRÍO

Para inyectar aire frío en el campo operatorio, presione el botón del mango con el símbolo:



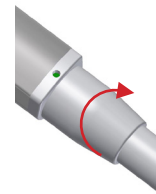
7.3 — INYECCIÓN COMBINADA DE AGUA Y AIRE FRÍOS (SPRAY)

Para inyectar agua y aire fríos de forma combinada (spray), presione los dos botones en el mango simultáneamente:

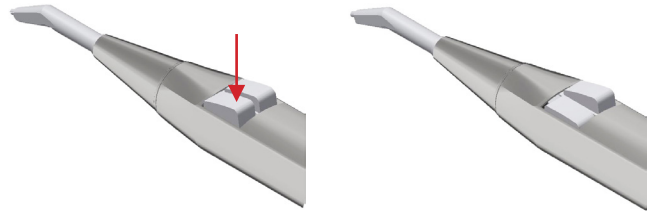


7.4 — INYECCIÓN DE AGUA CALIENTE (presente en el modelo 6F y L)

Para inyectar agua caliente en el campo operatorio, gire hacia la derecha el conmutador ubicado en la base del mango (se ilumina el LED verde):

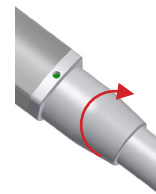


y presione el botón para el agua en el mango:

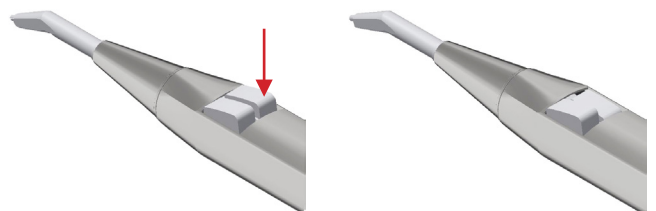


7.5 — INYECCIÓN DE AIRE CALIENTE (presente en el modelo 6F y L)

Para inyectar aire caliente en el campo operatorio, gire hacia la derecha el conmutador ubicado en la base del mango (se ilumina el LED verde):

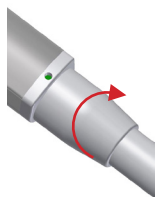


y presione el botón para el aire en el mango:

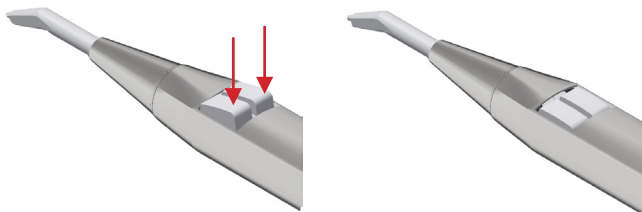


7.6 — INYECCIÓN COMBINADA DE AGUA Y AIRE CALIENTES (SPRAY) (presente en el modelo 6F y L):

Para inyectar agua y aire calientes de forma combinada (spray), gire hacia la derecha el conmutador ubicado en la base del mango (se ilumina el LED verde):



y simultáneamente presione los dos botones en el mango:



7.7 — FUNCIÓN LUZ (presente en el modelo L)

Esta función está presente en el modelo Minilight L. En este modelo, el mango dispone de una fibra óptica que transporta la luz generada por un LED ubicado en el cuerpo de la jeringa. Se aconseja utilizar un interruptor para encender y apagar el LED. Para las conexiones, véase el esquema eléctrico 14.2.



NOTA

- En los modelos G la posición de los botones está invertida: a la derecha se encuentra el botón para la inyección de agua mientras que a la izquierda está el botón para el suministro de aire.
- El conmutador sirve solo para preseleccionar las funciones de agua y aire calientes. El agua y/o aire se calientan solo en el momento de su uso efectivo.
- Las operaciones de limpieza (o lavado de las tuberías) siempre deben realizarse en la posición fría.

ADVERTENCIA

No use la boquilla de forma impropia. Remueva la boquilla después de haberla utilizado con cada paciente y esterilícela.

IMPORTANTE

El aire y el agua deben poder salir libremente de la boquilla. No apoye la boquilla sobre el diente o sobre un objeto. No presione la boquilla contra los materiales de impresión ya que pueden obstruirla.

7.8 — PRIMERA PUESTA EN FUNCIÓN Y USO DESPUÉS DE INTERVALOS PROLONGADOS DE INACTIVIDAD



- Antes del uso, esterilice el mango y los accesorios.
- Después de períodos prolongados de inactividad, limpie, trate y esterilice el mango.



ANTES DEL USO CON CADA PACIENTE

1. Asegúrese de que se haya esterilizado el mango.
2. Compruebe que el mango esté fijado correctamente.
3. Asegúrese de que el cono esté completamente atornillado.
4. Regule el suministro de los fluidos desde la unidad dental (como indica la tabla en el punto 5).
5. Al presionar el botón del aire, asegúrese de que salga un chorro de aire claramente notable.
6. Compruebe el caudal de agua.
7. Use solo agua filtrada y aire libre de aceite y microorganismos.
8. Revise la boquilla para localizar eventuales obstrucciones o depósitos. Si fuera necesario, límpiela.

NOTA

- Haga fluir agua y aire de la jeringa al comienzo de cada día laboral (tiempo mínimo 2 minutos) y antes de cada paciente (tiempo mínimo 20-30 seg.).
- Instale, inmediatamente río arriba de la jeringa, filtros capaces de retener microorganismos del circuito hidroneumático.

8 — LIMPIEZA Y ESTERILIZACIÓN

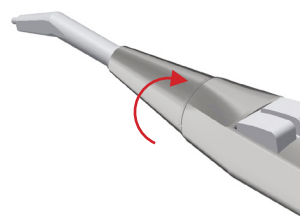


Después de cada operación en un paciente, DEBE limpiar y esterilizar el mango y la boquilla de la jeringa para garantizar la máxima seguridad.

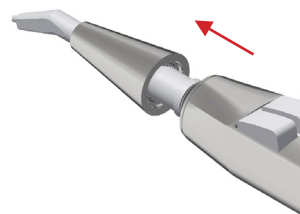
Símbolo de esterilización en el mango: 

Para ello, se deben realizar los siguientes pasos. Retire la boquilla desenroscando el cono de bloqueo

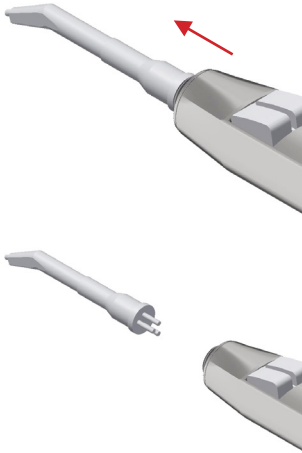
1. desenrosque el cono de bloqueo de la boquilla



2. extraiga el cono de bloqueo de la boquilla

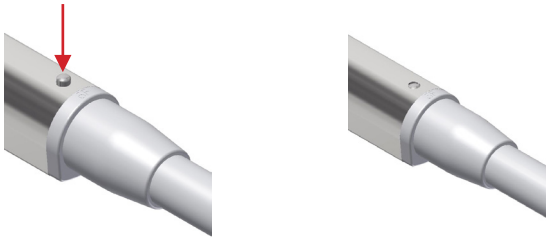


3. extraiga la boquilla

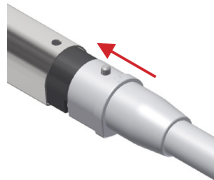


o todo el mango presionando el botón ubicado en la parte inferior del mismo y tirando hacia arriba.

1. presione el pestillo para liberar el mango



2. extraiga el mango



Límpielos con un paño húmedo quitando eventuales manchas. Colóquelos en autoclave con vapor de agua a 134 °C durante MÍNIMO 3 minutos (de acuerdo con la norma CEI EN 13060).

A — ADVERTENCIAS



La esterilización también debe realizarse cuando se utiliza la jeringa por primera vez.

- La esterilización inadecuada es peligrosa para el paciente y los operadores.
- No realice ninguna desinfección por pulverización.
- No sumerja las piezas en líquidos desinfectantes.
- No realice esterilización química en frío o con aire caliente.
- El personal encargado debe ser especializado y capacitado.
- Use el desinfectante de acuerdo con las especificaciones del fabricante indicadas en la etiqueta.
- No utilice líquidos a base de cloro.
- En caso de la esterilización de varias piezas al mismo tiempo en el mismo autoclave, compruebe que no se

exceda la carga máxima permitida.

- La limpieza y desinfección se pueden realizar de forma manual o automática. Se prefiere la limpieza y desinfección automáticas si están disponibles.

B — PREPARACIÓN

Elimine la suciedad de la superficie utilizando un paño de papel desechable. Realice una limpieza interior de las tuberías haciendo fluir aire y agua por la jeringa durante unos 30 segundos. Retire el mango de acero inoxidable presionando el botón ubicado en el extremo del mismo mango. Desensrosque el cono de bloqueo de la boquilla y retire la boquilla.

C — LIMPIEZA MANUAL

Use un paño de papel desechable y elimine cualquier impureza o suciedad que pueda haber con el agua potable.

D — DESINFECCIÓN MANUAL

Realice la desinfección solo con un paño desechable y desinfectantes permisibles (siga las instrucciones indicadas en la etiqueta y ficha técnica del producto). Desinfectantes recomendados:

- Incidin liquid
- FD 322 Durr
- Mikrozid AF liquid

E — LIMPIEZA Y DESINFECCIÓN AUTOMÁTICA

Se recomienda el uso de un termodesinfectante para la limpieza y para una desinfección térmica hasta 95 °C de conformidad con la norma ISO 15883-1 (por ejemplo, con una lavadora desinfectadora Miele G 7781 / G 7881), utilizando un detergente alcalino con un valor de pH hasta 10.

La configuración de los programas así como los detergentes y desinfectantes a utilizar se indican en las instrucciones de uso de la lavadora desinfectadora.

F — SECADO MANUAL

Seque con papel desechable. Seque con aire comprimido seco, limpio y no contaminado, tanto interior como externamente, hasta el completo secado. No seque con aire caliente.

G — SECADO AUTOMÁTICO

El proceso de secado automático normalmente forma parte del programa de limpieza de la lavadora-desinfectadora. Siga las instrucciones de uso del termodesinfectador.

H — MANTENIMIENTO Y CONTROL

No requiere ningún mantenimiento especial. La vida útil del mango no tiene un límite objetivo: compruebe a vista la presencia de eventuales daños y signos de desgaste y, si fuera necesario, sustituya la pieza.

I — ENVASE

Use bolsas para esterilización de tipo mixto (papel-film) termoselladas de tamaño apropiado.

L — ESTERILIZACIÓN

El mango y la boquilla pueden esterilizarse. Se esteriliza con un autoclave de vapor de clase B de acuerdo con la norma EN 13060 ISO 17665-1. Esterilización con sistema de vacío fraccionado en 3 etapas a 134 ° C, 2,13 bar de presión y 4 minutos de tiempo de espera. No supere nunca los 135°C. El autoclave debe validarse.

M — ALMACENAJE

Las piezas no requieren requisitos especiales de almacenaje: deben solo guardarse en su bolsa sellada y esterilizada. Guarde las bolsas en un entorno adecuado y no bajo la luz directa del sol, en un ambiente seco y posiblemente con una carga microbiana baja.

9 — MANTENIMIENTO

No se requiere ni es necesario realizar un mantenimiento específico del aparato, a excepción de la limpieza y esterilización normales descritas en el punto anterior.

10 — ELIMINACIÓN Y DESGUACE



El producto no contiene componentes peligrosos ni tóxicos nocivos. Se requiere la recogida separada para equipos eléctricos. Observe las normativas vigentes en cada País.

11 — INFORMACIÓN PARA EL DENTISTA



El fabricante de unidades dentales debe entregar al usuario final el manual de uso suministrado junto con la jeringa por Luzzani Dental.

12 — FORMULARIOS DE SEÑALIZACIÓN DE ANOMALÍAS

Para cumplir con los requisitos de conformidad con el Reglamento (UE) 2017/745 sobre los productos sanitarios, el fabricante ha establecido un procedimiento de vigilancia posventa para cualquier problema generado por el uso de nuestros productos. Este compromiso incluye la obligación por parte del usuario y del fabricante de informar a las autoridades competentes sobre cualquier accidente causado al paciente o usuario por una anomalía o deterioro de las características y / o prestaciones, así como cualquier falta de instrucciones de uso. Le rogamos que nos notifique cualquier anomalía enviándonos el cupón adjunto en la última página del manual.

13 — SÍMBOLOS

SÍMBOLOS:



No volcar



Frágil



Mantener seco



Dispositivo de tipo b



Corriente alterna



Advertencias generales



Recogida separada para equipos eléctricos y electrónicos



Fabricante



Doble aislamiento



Número de lote



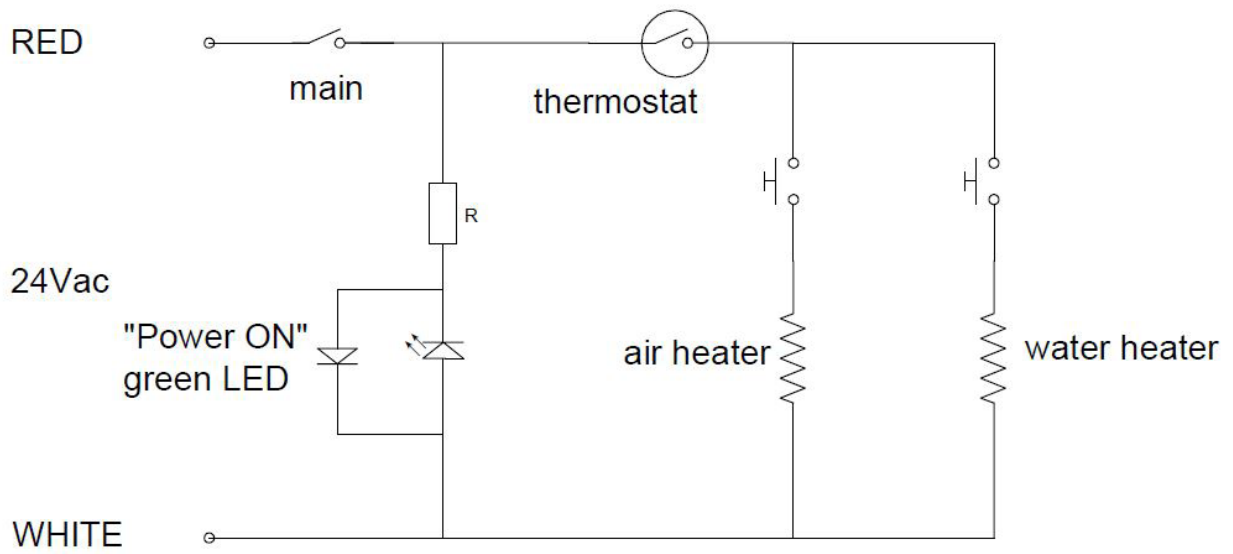
Esterilizar



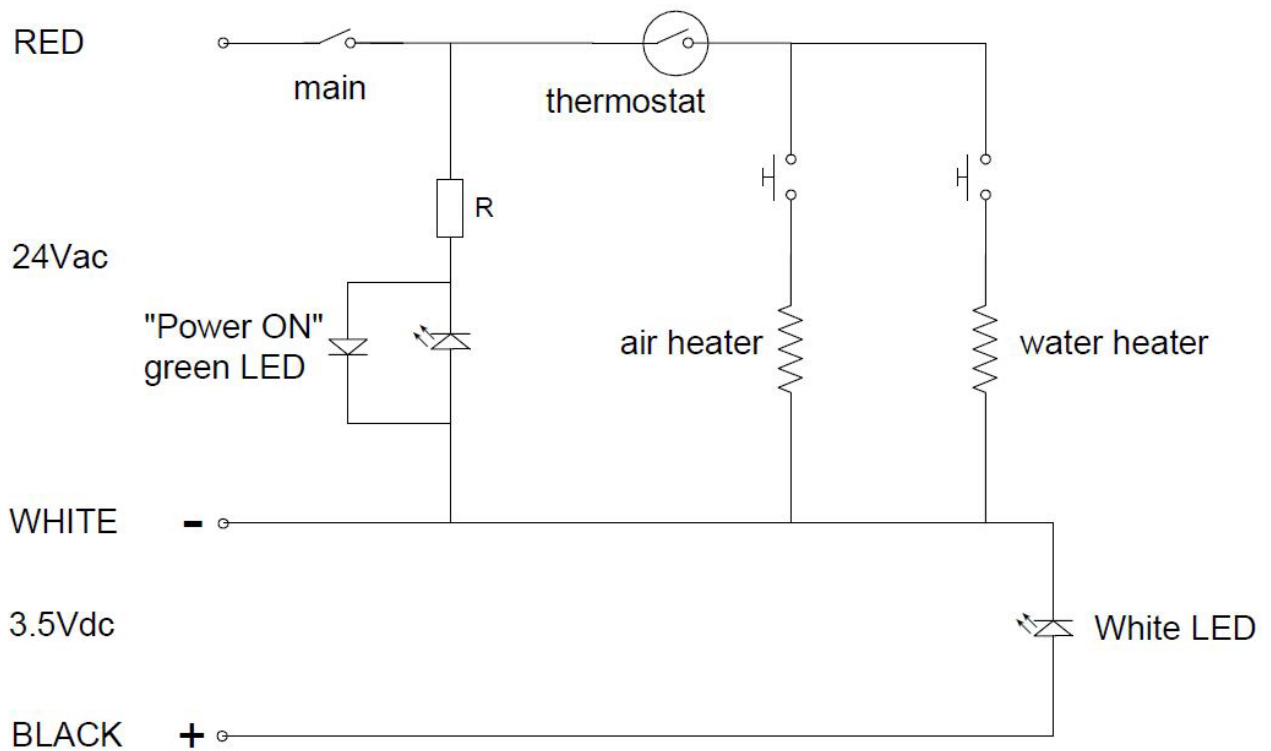
Consultar el manual de uso

14 — ESQUEMA ELÉCTRICO




14.1 – MODELO 6F/G6F



14.2 – MODELO L



INSTRUCCIONES PARA LA LIMPIEZA Y LA ESTERILIZACIÓN DE LAS JERINGAS DE ACUERDO CON LA NORMA UNI EN ISO 17664

<p>Advertencias</p> 	<ul style="list-style-type: none"> • La esterilización también debe realizarse cuando se utiliza la jeringa por primera vez. • Una esterilización inadecuada es peligrosa tanto para el paciente como para los operadores. • No realice ninguna desinfección por pulverización. • No sumerja las piezas en líquidos desinfectantes. • No realice esterilización química en frío o con aire caliente. • El personal encargado debe ser especializado y capacitado. • Use el desinfectante de acuerdo con las especificaciones del fabricante que se indican en la etiqueta. • No utilice líquidos a base de cloro. • En el caso de esterilización simultánea de varias piezas en el mismo autoclave, compruebe que no se exceda la carga máxima permisible. • La limpieza y desinfección se pueden realizar de forma manual o automática. Se prefiere la limpieza y desinfección automáticas si están disponibles.
<p>Preparación</p>	<p>Elimine la suciedad de la superficie utilizando un paño de papel desechable. Realice una limpieza interior de las tuberías haciendo fluir aire y agua por la jeringa durante unos 30 segundos. Extraiga el mango de acero inoxidable presionando el botón ubicado en el extremo del mismo mango. Desenrosque el casquillo y extraiga la boquilla.</p>
<p>Limpieza manual</p>	<p>Use un paño de papel desechable y elimine cualquier impureza o suciedad que pueda haber con el agua potable.</p>
<p>Desinfección manual</p>	<p>Realice la desinfección utilizando solo un paño desechable y desinfectantes permisibles (siga las instrucciones que se indican en la etiqueta y ficha técnica del producto). Desinfectantes recomendados:</p> <ul style="list-style-type: none"> • Incidin liquid • FD 322 Durr • Mikrozid AF Liquid
<p>Limpieza y desinfección automática</p> 	<p>Se recomienda el uso de un termodesinfectante para la limpieza y para una desinfección térmica hasta 95 °C de conformidad con la norma ISO 15883-1 (por ejemplo, con una lavadora desinfectadora Miele G 7781 / G 7881), utilizando un detergente alcalino con un valor de pH hasta 10. La configuración de los programas así como los detergentes y desinfectantes a utilizar se indican en las instrucciones de uso de la lavadora desinfectadora.</p>
<p>Secado manual</p>	<p>Seque con papel desechable. Seque con aire comprimido seco, limpio y no contaminado, tanto interior como externamente, hasta el completo secado. No seque con aire caliente.</p>
<p>Secado automático</p>	<p>El proceso de secado automático normalmente forma parte del programa de limpieza de la lavadora-desinfectadora. Siga las instrucciones de uso del termodesinfectador.</p>
<p>Mantenimiento y control</p>	<p>No requiere ningún mantenimiento especial. No existe un número máximo de ciclos de reprocesamiento que limite la vida útil del mango y la punta. El proceso de limpieza y esterilización ha sido probado hasta 1250 ciclos. Antes de seguir utilizándolo, es importante comprobar visualmente si hay daños o signos de desgaste. Luego verifique el suministro de aire correcto y mida el flujo de agua. Presione el botón de agua durante un minuto y recoja el líquido en un vaso graduado. Deben salir al menos 110 cc a una presión de 250 Kpa. En caso contrario, sustituya el dispositivo.</p>
<p>Envase</p>	<p>Use bolsas de esterilización de papel film termosellable de tamaño apropiado.</p>
<p>Esterilización</p> 	<p>El mango y la boquilla pueden esterilizarse. Se esteriliza con un autoclave de vapor de clase B de acuerdo con la norma EN 13060 ISO 17665-1. Esterilización con sistema de vacío fraccionado en 3 etapas a 134 °C, 2,13 bar de presión y 4 minutos de tiempo de espera. No supere nunca los 134 °C. El autoclave debe validarse.</p>
<p>Almacenaje</p>	<p>Las piezas no requieren requisitos especiales de almacenaje: deben solo guardarse en su bolsa sellada y esterilizada. Guarde las bolsas en un entorno adecuado y lejos de la luz directa del sol, en un ambiente seco y posiblemente con una carga microbiana baja.</p>

FORMULARIO DE SEÑALIZACIÓN DE ANOMALÍAS

PRODUCTO _____

TIPO _____ LOTE _____

NOMBRE DE QUIEN ENVÍA LA SEÑALIZACIÓN _____

EMPRESA _____

TIPO DE SEÑALIZACIÓN

ANOMALÍA

SUGERENCIA

DESCRIPCIÓN

NOTAS

FECHA _____

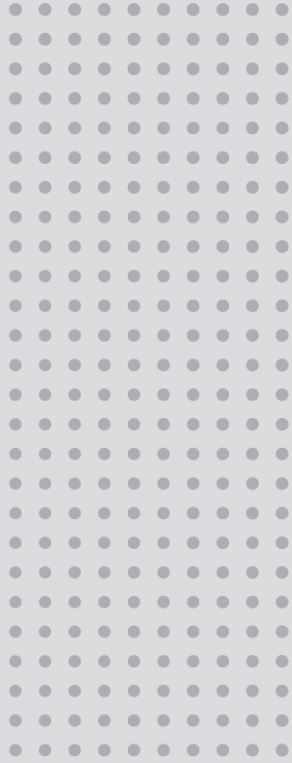
FIRMA _____

ENVIAR A:

LUZZANI DENTAL S.R.L.

Via Torino 3 - Senago (MI) - ITALIA

E-mail: info@luzzani.it



EVA



EXPERIENCE AND INNOVATION
SINCE 1948

ÍNDICE

1	SÍMBOLOS UTILIZADOS.....	3
1.1	SÍMBOLOS UTILIZADOS EN ESTE MANUAL	3
1.2	SÍMBOLOS UTILIZADOS EN EL ETIQUETADO Y EN LOS ENVASES.....	3
2	USO PREVISTO.....	4
2.1	USUARIO PREVISTO.....	4
2.1.1	Cualificación profesional.....	4
2.1.2	Competencias mínimas.....	4
2.1.3	Experiencia.....	4
2.1.4	Posibles desventajas del usuario.....	4
3	DESCRIPCIÓN DEL PRODUCTO.....	4
3.1	DESCRIPCIÓN DE LA INTERFAZ DE USUARIO	5
3.1.1	Lámpara estándar	5
3.1.2	Lámpara con cámara	5
4	INSTRUCCIONES DE USO.....	6
4.1	CONEXIÓN/DESCONEXIÓN.....	6
4.2	AJUSTE DE LA INTENSIDAD LUMINOSA	6
4.3	CAMBIAR LA TEMPERATURA DE COLOR EN LA VERSIÓN DE BLANCO SINTONIZABLE	7
4.4	AJUSTE DE COMPOSABLE EN LA VERSIÓN BLANCA SINTONIZABLE	7
4.5	INTENSIDAD MÍNIMA EN LA VERSIÓN DE LUZ SOLAR	7
4.6	CONFIGURACIÓN DE AUTOENCENDIDO.....	8
4.7	ENCENDER/APAGAR THEIA.....	8
4.8	MANDO A DISTANCIA	8
4.9	MODO SÍNCRONO CON LÁMPARAS FARO.....	8
4.10	AJUSTE DEL ENFOQUE DE LA IMAGEN	8
5	MANTENIMIENTO PREVENTIVO Y COMPROBACIONES RUTINARIAS.....	9
6	LIMPIEZA Y DESINFECCIÓN.....	10
6.1	LIMPIEZA DE LOS REFLECTORES.....	10
6.2	LIMPIEZA Y DESINFECCIÓN DEL CABEZAL	10
6.3	LIMPIEZA Y DESINFECCIÓN DE LAS ARMAS	10
7	ESTERILIZACIÓN DE ASAS	10
7.1	DESMONTAJE DE LAS ASAS.....	10
7.2	DESCONTAMINACIÓN Y DESINFECCIÓN	10
7.3	ESTERILIZACIÓN	10
8	SOLUCIÓN DE PROBLEMAS	11
8.1	LISTA DE ERRORES	11
9	ESPECIFICACIONES TÉCNICAS	12
9.1	ALMACENAMIENTO Y TRANSPORTE: CONDICIONES AMBIENTALES.....	13
9.2	USO: CONDICIONES AMBIENTALES	13

Estimado cliente,

FARO le desea éxito con la nueva lámpara dental EVA de alta calidad.

Para trabajar con seguridad y aprovechar al máximo las prestaciones del producto, lea atentamente este manual antes de utilizar el aparato. En particular, siga todas las advertencias y notas descritas en las Recomendaciones de seguridad incluidas en el paquete.

Condiciones de garantía:

FARO ofrece al cliente final una garantía de 24 meses desde la fecha de instalación hasta un máximo de 30 meses desde la fecha de fabricación.

Las reparaciones en garantía deben ser realizadas por FARO o su red de servicio técnico autorizado.

La garantía sólo se considerará válida cuando

- el usuario ha enviado el Certificado de Garantía debidamente cumplimentado a la siguiente dirección de correo electrónico: service@faro.it
- el usuario registró la garantía a través del sitio web de Faro o de la APP Faro Tech;

La garantía cubre los defectos de fabricación y de ingeniería; en caso de reclamación válida, la garantía sólo cubre la sustitución gratuita de piezas. Los trabajos manuales no están incluidos en la garantía.





La garantía no se considerará válida, a criterio exclusivo de FARO, si el defecto se debe a manipulación, daños, modificaciones no autorizadas del producto, uso indebido, mantenimiento incorrecto y desgaste normal.

Este producto tiene una vida útil de: 10 años.

Cualquier accidente grave que se produzca en relación con el producto deberá comunicarse al fabricante y a la autoridad competente del Estado miembro en el que esté establecido el usuario y/o el paciente.

1 SÍMBOLOS UTILIZADOS

1.1 SÍMBOLOS UTILIZADOS EN ESTE MANUAL

	ADVERTENCIA
Las secciones marcadas con este símbolo contienen instrucciones que deben seguirse cuidadosamente para evitar dañar el dispositivo, causar daños al operador o al paciente.	
	ATENCIÓN
Este icono advierte de que hay que tener cuidado para evitar situaciones que puedan dañar el dispositivo.	
	PROHIBICIÓN
Este icono destaca lo que no se debe hacer para evitar dañar el dispositivo y causar daños al usuario y al paciente.	
	NOTAS
Este icono proporciona información que le permite utilizar el dispositivo de forma más eficiente.	

1.2 SÍMBOLOS UTILIZADOS EN EL ETIQUETADO Y LOS ENVASES

La placa de características principal está colocada:

- para la lámpara o los brazos completos: en el brazo trasero
- para el foco: debajo de la tapa del disipador de calor





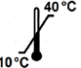


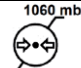


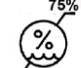


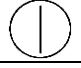




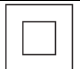







Número de serie Descripción

- Para lámpara dental YYLDNNNN (YY: dos últimos dígitos del año de fabricación, NNNNN: contador progresivo de años)

- Para el foco dental YYTENNNN (YY: dos últimos dígitos del año de fabricación, NNNN: contador progresivo de años)

por ejemplo: 21LD000001 representa el número de serie del primer dispositivo fabricado en 2021.

También están presentes los siguientes símbolos armonizados:

Símbolo	Descripción	Símbolo	Descripción	Símbolo	Descripción
	Marca de conformidad europea		Puede esterilizarse con vapor a 134°C		Frágil
	Producto sanitario conforme al Reg (UE) 2017/745 de 5 de abril de 2017.		Utilice el aparato a una temperatura entre 10°C y 40°C		Proteger los envases de la lluvia y la humedad elevada
	Lea las instrucciones de uso. Se suministra por vía electrónica.		Utilizar el aparato a una presión comprendida entre 80 kPa y 106 kPa.		No rueda
	Símbolo del fabricante según el Reglamento (UE) 2017/745		Utilizar el aparato con una humedad relativa entre 30 HR y 75 HR		No utilice ganchos
	Las instrucciones de uso incluyen advertencias de seguridad		Símbolo para encender y apagar la luz		Peso máximo apilable
	Equipo RAEE según la Directiva 2012/19/CE.		Símbolo de encendido/apagado de la luz en el brazo trasero (Theia Tech)		Temperaturas de almacenamiento y transporte
	Doble aislamiento. Dispositivo de clase 2 contra riesgos eléctricos		Símbolo para ajustar la intensidad de la luz		Humedad relativa durante el almacenamiento y el transporte
	Número de serie		Alta		Almacenamiento y transporte presión atmosférica
	Mandato suizo para el Reglamento MedDo sobre productos sanitarios				Cartón reciclable

2 USO PREVISTO

El aparato se utiliza en la consulta dental y está destinado a iluminar la cavidad bucal y las estructuras orales de los pacientes odontológicos. En condiciones normales de uso, el dispositivo se coloca a una distancia de 700 mm de la zona de funcionamiento, distancia para la que se diseñaron las características de iluminación. Los pacientes pueden ser de todas las edades con patologías dentales típicas.

2.1 USUARIO PREVISTO

Los usuarios previstos son dentistas, odontólogos (de todas las especialidades) o auxiliares de odontología.

2.1.1 Cualificación profesional:

Licenciado en medicina con especialización en odontología
Licenciatura en Odontología
Licenciado en higiene dental

2.1.2 Competencias mínimas

Los previstos para la cualificación profesional
Comprensión de idiomas: Las adquiridas para la cualificación profesional

2.1.3 Experiencia

Los señalados para el ejercicio de la profesión

2.1.4 Posibles discapacidades de los usuarios

Se requiere al menos una extremidad superior para su uso;
Profesorado visual compatible con la profesión;
El usuario con estas características no requiere formación especial

3 DESCRIPCIÓN DEL PRODUCTO

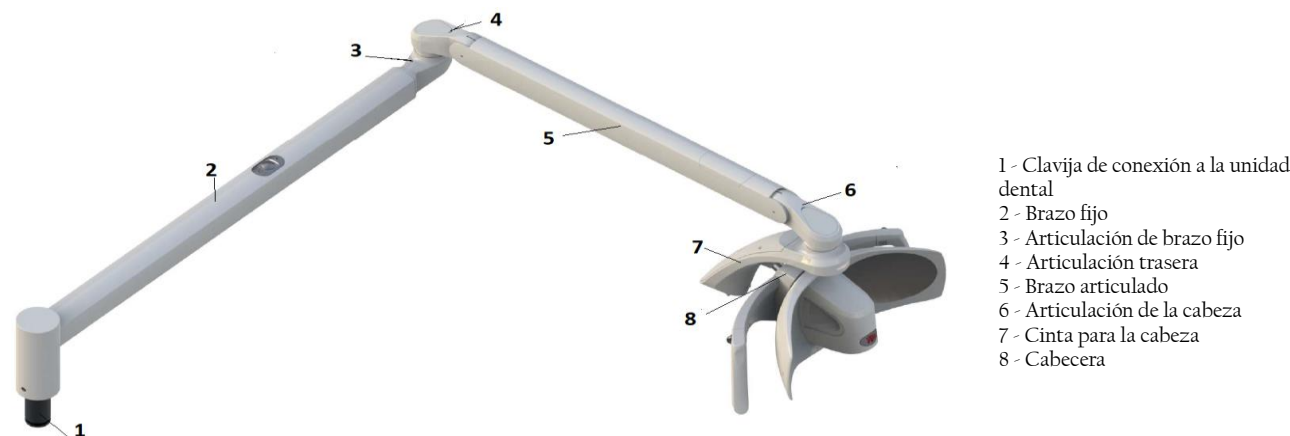


Imagen 1 - Lámpara dental - montaje en unidad dental



Imagen 2 - Lámpara dental - Montaje en techo

El dispositivo está disponible en dos variantes principales:

- EVA con fuente de luz de 5000 K con espectro 'luz solar'
- EVA con fuente luminosa de temperatura de color blanco variable (4000 K, 5000 K, 5700 K, ajuste Composave (2700 K)) seleccionable por el operador (Tunable White).

Estas variantes principales pueden suministrarse con:

- Asamblea diferente:
- Diferentes combinaciones de longitud de brazo
- Tecnología Canbus
- Cable remoto para llevar el mando a la unidad dental
- Encendido automático;
- Tecnología Theia (fuente de luz secundaria bajo el brazo fijo);
- Cámara 4K integrada;
- diámetro del espárrago

Todas las variantes pueden pedirse con los códigos de producto específicos que figuran en la tabla siguiente:

Montaje 1-2 DÍGITOS		Brazo articulado 3º DÍGITO		Brazo fijo 4º DÍGITO		Fuente de luz / Cámara integrada QUINTO DÍGITO		Mando / Radiofrecuencia (RF) 6º DÍGITO		Cableado 7º DÍGITO		A medida ⁽¹⁾ 8º-9º DÍGITO	
5	U	0	Sólo cabecera Sin brazo	0	Sólo cabecera Sin brazo	0	Blanco sintonizable	0	Joystick	0	Alimentación	00	Faro estándar
5	C	1	550 mm columna ø 45 mm	1	600 mm	1	Luz solar 5000K	2	Sensor	1	Alimentación Cable remoto Cable bus	JJ	(4)
5	T	2	855 mm columna ø 45 mm	3	820 mm	4	cNus Blanco sintonizable (2) (3)						
		6	Columna de 550 mm ø 60 mm	4	820 mm Theia	5	cNus Luz solar 5000K (2) (3)						
		7	Columna de 855 mm ø 60 mm	5	960 mm	6	CE Sintonizable Blanco Cámara 4K						
				6	960 mm Theia	7	CE Luz solar Cámara 4K						

U: MONTAJE EN UNIDAD C; MONTAJE EN TECHO T: SOLO CABECERA

(1) Los códigos personalizados sólo incluyen personalizaciones estéticas que no afectan a los requisitos de seguridad y CEM.

(2) La marca cNus para Norteamérica no puede combinarse con los siguientes códigos de variante:

Dígito 1-2: 5T

Dígito 3: 0

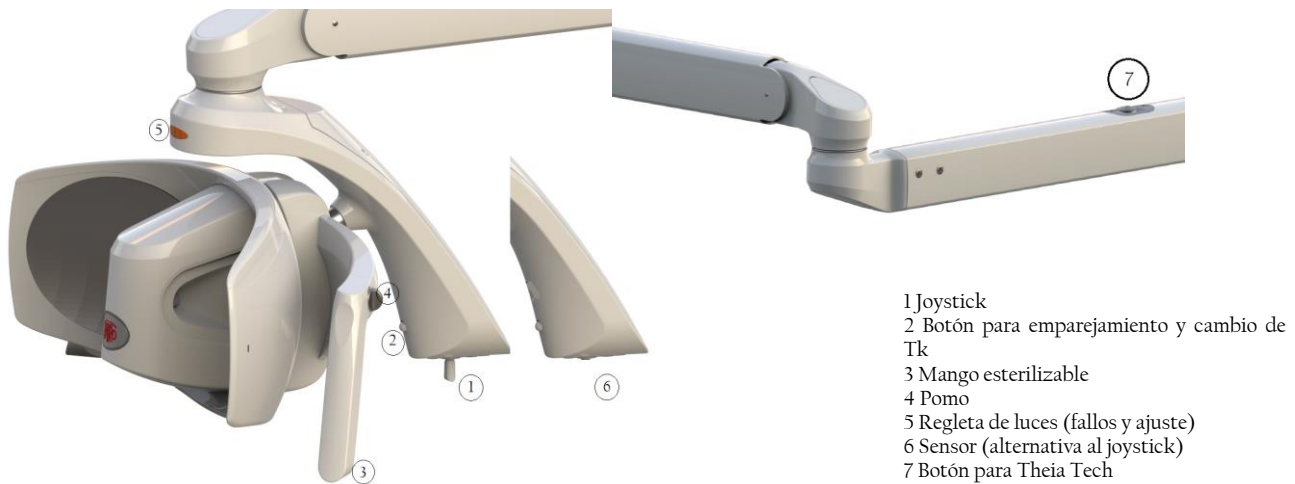
Dígito 5: 6 y 7

(3) Las versiones de montaje en techo con la marca cNus se consideran aplicaciones fijas y deben conectarse a la protección de tierra. Estos dispositivos son de Clase de aislamiento I según IEC 60601-1.

(4) La personalización estética y el branding no afectan a los requisitos de seguridad y prestaciones

3.1 DESCRIPCIÓN DE LA INTERFAZ DE USUARIO

3.1.1 Lámpara estándar







3.1.2 Lámpara con cámara

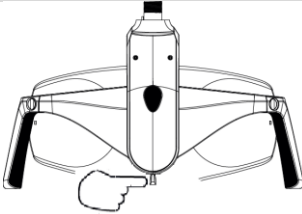
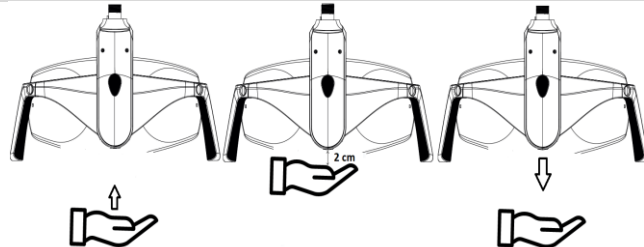


4 INSTRUCCIONES DE USO

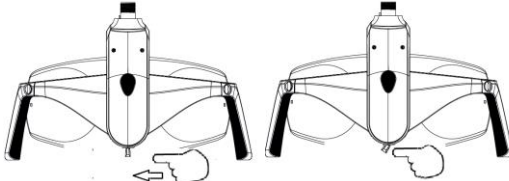
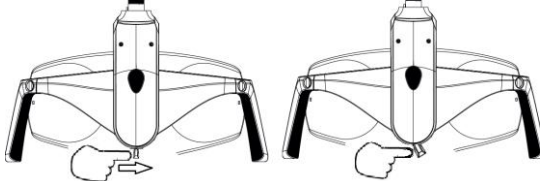
El aparato debe limpiarse antes de su uso (véase el apartado Limpieza del aparato).

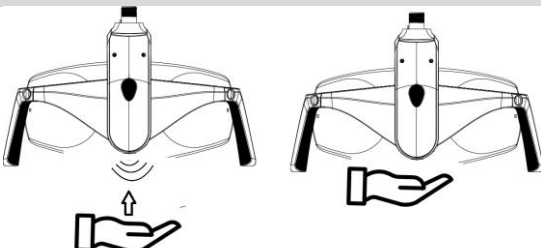

	ADVERTENCIA No utilice el aparato en entornos inflamables o explosivos. El uso simultáneo de la lámpara con aparatos electroquirúrgicos puede provocar fallos de funcionamiento (parpadeo, falta de control, etc.).
	PROHIBICIÓN El joystick debe manipularse con cuidado para evitar roturas. No mueva nunca la lámpara con el interruptor del portalámparas.
	NOTA Cuando se enciende, el dispositivo realiza un autodiagnóstico y la tira luminosa empieza a parpadear en distintos colores: azul, verde y rojo. La lámpara almacena los siguientes parámetros y los pone a disposición cada vez que se enciende: - último ajuste de la intensidad luminosa - Ajuste de la temperatura de color de la luz (para la variante de blanco ajustable)
	ADVERTENCIA No utilice el aparato si las piezas o carcasas están dañadas o si hay holguras o roturas entre ellas: - Junta de cabecera / Arco de cabecera - Articulación de brazo fijo / Articulación de brazo articulado

4.1 ENCENDIDO/APAGADO

Joystick	SensorE
	
Pulsar derecha o izquierda y soltar Señal acústica: 1 pitido	Acerque la mano al sensor hasta 2 cm y muévela hacia abajo Señal acústica: 1 pitido

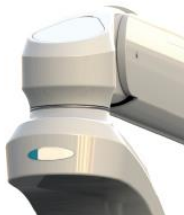
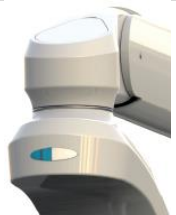


4.2 AJUSTE DE LA INTENSIDAD LUMINOSA

Joystick Aumentar la intensidad de la luz	Joystick Disminuir la intensidad de la luz
	
Empuje hacia la izquierda y mantenga pulsado hasta alcanzar la intensidad deseada. A continuación, suelte Señal acústica: 1 pitido al mando Intensidad máxima alcanzada: señal acústica continua	Empuje hacia la derecha y manténgalo pulsado hasta alcanzar la intensidad deseada y, a continuación, suéltelo. Señal acústica: 1 pitido al mando Intensidad mínima alcanzada: pitido continuo

Sensor - Aumenta y disminuye la intensidad de la luz	
	Acerque la mano al sensor hasta 2 cm y mantenga esta distancia hasta alcanzar la intensidad de luz deseada Señal acústica: 1 pitido al mando Intensidad máxima alcanzada: 2 pitidos Intensidad mínima alcanzada: 1 pitido
	 en la versión con sensor, la intensidad de la luz cambia continuamente disminuyendo hasta el mínimo y aumentando hasta el máximo

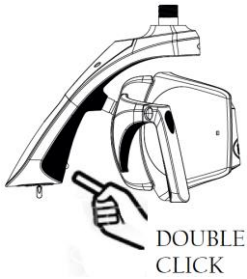


Al cambiar la intensidad de la luz, el indicador luminoso cambia según el nivel de iluminación, de acuerdo con las imágenes siguientes:

Intensidad luminosa: Mínimo	Intensidad luminosa: Medio Mínimo	Intensidad luminosa: Medio Máximo	Intensidad luminosa: Massimo
			

4.3 CAMBIAR LA TEMPERATURA DE COLOR EN LA VERSIÓN DE BLANCO SINTONIZABLE

Joystick y sensor



Cada vez que se hace doble clic, cambia el Tk de la luz. Repita el procedimiento hasta que el indicador luminoso muestre la temperatura de color deseada. 2 pitidos informarán al usuario de que el Tk está cambiando.



Si el doble clic es demasiado rápido, es posible que la lámpara no acepte la orden de cambio de temperatura de color. En ese caso repita la operación

Versión luz solar	Versión blanca sintonizable		
TK 5000 K Indicador luminoso verde	TK 4000 K Indicador luminoso amarillo	TK 5000 K Indicador luminoso blanco	TK 5700 K Indicador luminoso azul

4.4 AJUSTE DE COMPOSAVE EN LA VERSIÓN BLANCA SINTONIZABLE

El ajuste composave permite al usuario trabajar evitando la polimerización de los materiales compuestos. Seleccione la configuración de Composave como se describe a continuación:

Joystick opción 1	Joystick opción 1	Indicación luminosa
Press and release	SINGLE CLICK	
Sensor		Información visual
SINGLE CLICK		



Cuando se selecciona el comando de marcación, se oye un pitido intermitente. La intensidad luminosa del Composave no es regulable. La banda indicadora cambia a color naranja.



Salga de la configuración de Composave con un solo clic. Esta operación es necesaria para volver a los otros ajustes.

4.5 AJUSTE DE INTENSIDAD MÍNIMA EN LA VERSIÓN DE LUZ SOLAR

Joystick	Sensor	Información visual
Press and release	SINGLE CLICK	
Pulse y suelte el joystick Adelante o Atrás	Pulsa y suelta el botón de la diadema	Intensidad mínima sector iluminado.



Para salir del ajuste, con un solo clic se vuelve a la iluminación anterior

4.6 CONFIGURACIÓN DE ENCENDIDO AUTOMÁTICO

Cuando el modo de encendido está configurado en Autoencendido, las lámparas se encienden automáticamente (sin una orden específica del usuario) en presencia de alimentación de la unidad dental.

La función se puede activar a través de la aplicación FARO Tech APP, disponible en Play Store y Apple Store.

4.7 ENCENDER/APAGAR THEIA



La luz del brazo fijo (luz secundaria) puede encenderse/apagarse y ajustarse de forma sincronizada con la luz de funcionamiento y su control.

La luz secundaria puede accionarse manualmente mediante el botón (7) del brazo fijo.

Si la luz secundaria se enciende después de la luz de funcionamiento, se sincronizará automáticamente.

Si la luz secundaria se enciende con la luz de funcionamiento apagada, se ajustará automáticamente a la intensidad máxima.



La luz del brazo fijo se ajusta de forma sincronizada con la luz de funcionamiento, no puede ajustarse de forma independiente.

La sincronización se puede desactivar a través de la aplicación FARO Tech APP, disponible en Play Store y Apple Store.

4.8 MANDO A DISTANCIA

Consulte las instrucciones de la unidad dental para manejar la lámpara dental a través del panel de control de la unidad dental.

4.9 MODO SÍNCRONO CON LÁMPARAS FARO

Cuando está presente, el dispositivo puede conectarse por radiofrecuencia (RF) a las lámparas de ambiente de Faro para crear un sistema de iluminación sincronizado.

El procedimiento para crear esta conexión se denomina "emparejamiento".

Si hay más de una lámpara de ambiente instalada en el consultorio, asegúrese de que las demás estén apagadas o no hayan estado encendidas durante más de 60 segundos.

Para activar el "Emparejamiento", proceda del siguiente modo:

1. Encienda la lámpara ambiental. Esto comenzará a buscar la entrada de la lámpara dental por una duración de 60 segundos.

2. En un plazo de 60 segundos, pulse el botón "Emparejamiento" de la lámpara dental. El botón debe mantenerse pulsado entre 4 y 6 segundos. Atención: Si el botón se mantiene pulsado durante más de 6 segundos, el procedimiento se cancelará.

En la lámpara de ambiente, se activa el LED azul de la carcasa de aluminio.



Si el LED azul no se enciende, se puede realizar otro intento en los 60 segundos siguientes al primero. Si transcurren 60 segundos desde el encendido de la lámpara Ambiente, debe repetirse el procedimiento desde el paso 1.

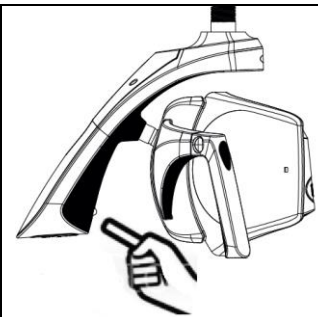
3. Después de que se encienda el LED azul, dispone de 60 segundos para confirmar el "emparejamiento" pulsando el botón de programación del mando a distancia de la luz ambiental. En ese momento, el LED azul de la luz ambiente parpadea dos veces y luego se apaga. Si no se pulsa el botón de los mandos a distancia en 60 segundos, el LED azul se apaga y debe repetirse el procedimiento desde el paso 1.

Tras el "emparejamiento", se activa la sincronización entre las 2 lámparas (lámpara dental y lámpara ambiente).

Para DESACTIVAR LA FUNCIÓN DE SINCRONIZACIÓN, proceda del siguiente modo:

Pulse el botón Synchro de 2 a 4 segundos y suéltelo.

Al soltarla, se oirá una señal acústica y se apagará el LED azul de la lámpara de luz ambiente para indicar que se ha desactivado la sincronización.



Cuando la lámpara de la habitación está sincronizada con la lámpara dental, el LED azul de la lámpara de la habitación se ilumina de forma fija. Si el LED se apaga, indica que la sincronización no está activa.

El control remoto siempre está activado, por lo que es posible cambiar el valor de iluminación en modo manual.

Si la lámpara dental está apagada, la lámpara ambiente permanece encendida.

4.10 AJUSTE DEL ENFOQUE DE LA IMAGEN

La imagen se puede enfocar manualmente ajustando el enfoque de la cámara a través de la tuerca anular.

Acercar: gire el bisel en sentido antihorario (flecha azul en la imagen)

Alejar: gire el dial en el sentido de las agujas del reloj (flecha roja en la imagen)



ADVERTENCIA

No fuerce la rotación más allá del final de carrera para evitar daños en el sistema de rotación.





5 MANTENIMIENTO PREVENTIVO Y COMPROBACIONES RUTINARIAS



Sólo un técnico cualificado está autorizado a realizar el mantenimiento correctivo y la sustitución de cualquier pieza del aparato, de acuerdo con el manual de servicio del fabricante.


Controlar	Frecuencia	Procedimiento	Responsabilidad
No hay holgura ni separación entre los puntos de unión (puntos 1, 2, 3, 4)	12 meses		técnico especialista
Los tornillos de los puntos de conexión deben estar apretados y sin daños: - tornillo 5 - Tornillo 6.	12 meses		técnico especialista
Las virolas bajo las carcasas 1, 2 deben estar bien sujetas y los tornillos de seguridad deben estar intactos. Los tornillos bajo la carcasa 3 deben estar apretados y sin daños.	12 meses		técnico especialista
Compruebe si las juntas, los brazos o las piezas de plástico están oxidados.	12 meses	Inspección visual	técnico especialista
Compruebe que la etiqueta principal es legible	12 meses	Inspección visual	técnico especialista
Ausencia de daños en la carcasa y verificación de la integridad de las piezas de plástico y metal.	12 meses	Inspección visual	técnico especialista
Seguridad eléctrica según EN 62353	24 meses	Utilice los parámetros definidos en la norma IEC 60601-1	técnico especialista
Controles de calidad de la luz	24 meses	Utilizando un espectrorradiómetro, comprueba los valores de: Luminancia máxima: >35000 lux CRI > 85 Potencia radial en luz azul: <100 W/m ²	técnico especialista

6 LIMPIEZA Y DESINFECCIÓN

	<p>Advertencia contra la corrosión por riesgo de caída de masas</p> <p>Para todas las piezas de metal o plástico, está estrictamente prohibido utilizar sustancias que sean</p> <ul style="list-style-type: none"> - abrasivo, - corrosivo, - ácidos, - sustancias que contengan cloro o iones cloruro, fósforo o iones fósforo, - Detergentes a base de trileno, gasolina, white spirit, cloro o similares. <p>No utilice detergentes-desinfectantes que contengan las siguientes sustancias para limpiar las piezas de plástico:</p> <ul style="list-style-type: none"> - Hidróxido de amonio - Hidróxido de sodio - Peróxido de hidrógeno - Cloruro de amonio - Cloruro de metileno - Alcohol metílico - Ácidos y sustancias corrosivas de todo tipo. <p>Está prohibido pulverizar cualquier sustancia química directamente sobre el aparato. Se prohíbe el uso de toallitas húmedas sin aclarar.</p>
	<p>Faro ha probado y recomienda el uso de los siguientes desinfectantes para piezas de plástico y metal:</p> <ul style="list-style-type: none"> - Durr FD366 Sensible - Perflex Advanced Lighthouse - Son adecuados los desinfectantes a base de agua y alcohol con un 70% de alcohol isopropílico o etanol.

6.1 LIMPIEZA DE LOS REFLECTORES

La limpieza debe realizarse con un paño suave de algodón o algodón absorbente con alcohol etílico.
Los desinfectantes de alcohol-agua son adecuados con alcohol isopropílico al 70% o etanol.

	<p>Precaución - riesgo de dañar los reflectores</p> <p>Nunca rocíe el limpiador directamente sobre la vajilla. La limpieza de la vajilla debe realizarse con guantes para evitar dejar marcas en las superficies. No utilice nunca productos de limpieza que contengan tensioactivos o hidrófugos, que pueden dejar rayas al depositarse. Las rayas ligeras no perjudican la calidad de la luz. Los productos distintos a los sugeridos podrían dañar la vajilla. En caso de duda, póngase en contacto con el servicio de atención al cliente de FARO.</p>
---	---

6.2 LIMPIEZA Y DESINFECCIÓN DEL CABEZAL

La limpieza debe realizarse con un paño suave de algodón humedecido con una solución desinfectante.
Escurre siempre el paño para eliminar todo el exceso de líquido.

6.3 LIMPIEZA Y DESINFECCIÓN DE ARMAS

Utilice siempre un paño empapado en desinfectante autorizado para desinfectar las superficies y limpie con él.
Escurre siempre el paño para eliminar todo el exceso de líquido.

7 ESTERILIZACIÓN DE ASAS

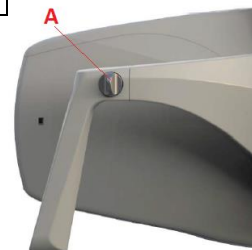
	<p>Advertencia de peligro de contaminación cruzada</p> <p>Los mangos no se suministran estériles, por lo que deben esterilizarse antes de su uso. Los mangos deben esterilizarse antes de cada paciente.</p>
---	---


7.1 RETIRADA DE ASAS

Para retirar la empuñadura, desenrosque el pomo "A" y tire de la empuñadura para sacarla del soporte.

7.2 DESCONTAMINACIÓN Y DESINFECCIÓN

Antes de esterilizar las asas, hay que descontaminarlas y desinfectarlas.
Para la desinfección, Faro probó los siguientes productos:
Faro Perflex Advance
Durr FD366 Sensible



	<p>ADVERTENCIA - peligro de rotura del plástico</p> <p>Las asas no pueden desinfectarse mediante termodesinfección.</p>
---	--









7.3 ESTERILIZACIÓN

Las asas deben embolsarse de acuerdo con la norma EN 868-5.
Los mangos pueden esterilizarse con ciclos estándar de 121°/134° C hasta doscientos (200) ciclos o hasta la pérdida de rendimiento mecánico.
Los parámetros del ciclo de esterilización son los siguientes:

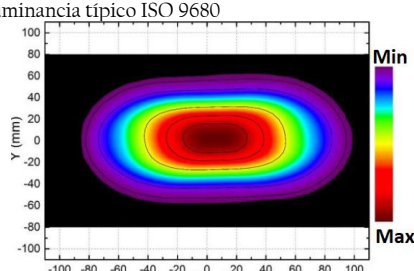
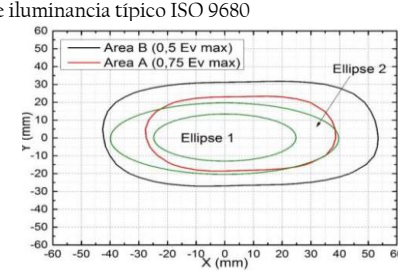
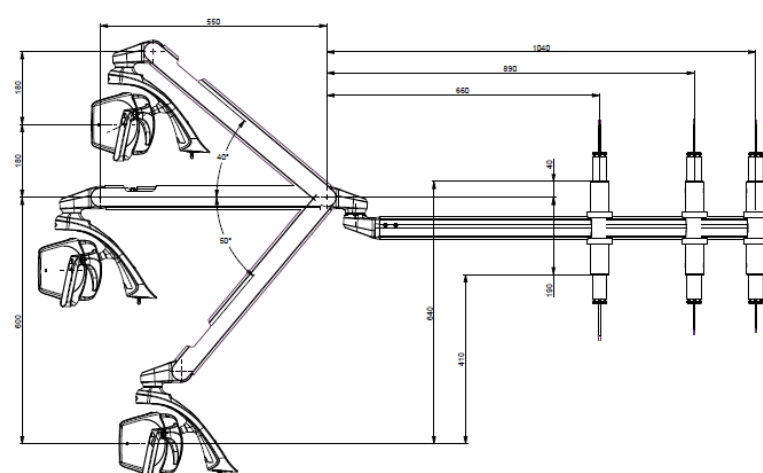
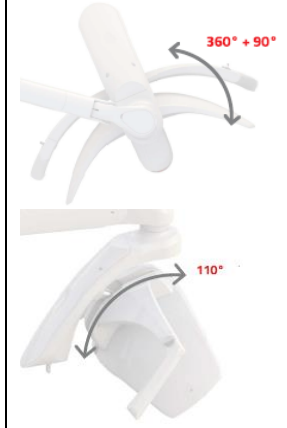
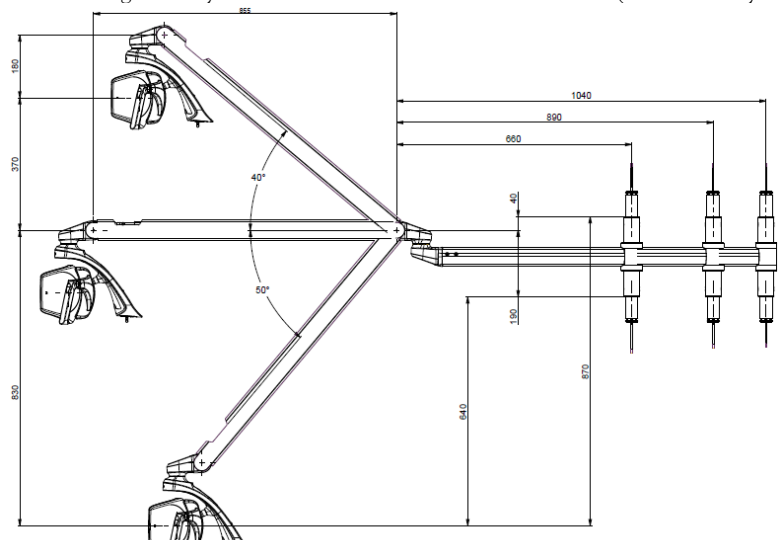
Ciclo EN 13060	Temperatura	Presión	Tiempo mínimo de mantenimiento
B	121°C	207 kPa	15 minutos
B	134°C	308 kPa	3 minutos

8 SOLUCIÓN DE PROBLEMAS

8.1 LISTA DE ERRORES

Error	Descripción	Indicador luminoso	Coloración de la luz de banda	Información acústica
E1	Protección activa contra sobretensión	Primer sector intermitente. Juego de colores: VIOLETA		3 pitidos prolongados
E2	Alta temperatura en la placa	Todos los sectores parpadean en secuencia. Juego de colores: VIOLETA		3 pitidos prolongados
E5	Circuito Led abierto canal 1	Primer sector intermitente. Set color: ROJO		3 pitidos cortos repetidos 3 veces
E6	Circuito Led Abierto Canal 2	Parpadeo del primer y segundo sector Set color: ROJO		
E8 E9	Baja tensión de entrada Alta tensión de entrada	Todos los sectores parpadean juntos Set color: ROJO		5 pitidos prolongados
E10	Comunicación con la placa RGB	La gema luminosa se apaga		Apaga la lámpara durante 60 s y enciéndela de nuevo
E11	Circuito LED abierto canal 1 y canal 2	Primero. Segundo y tercer sector intermitentes. Set color: ROJO		3 pitidos cortos repetidos 3 veces
N.C.	Ninguno	La gema luminosa se queda pegada a un color		Apaga la lámpara durante 60 s y enciéndela de nuevo

9 ESPECIFICACIONES TÉCNICAS

	Lámpara dental Cabezal de lámpara dental	Lámpara dental con luz secundaria (Theia)
Tensión de alimentación	24 V ac $\pm 10\%$ 50/ 60Hz; 32 V cc $\pm 10\%$;	24V ac $\pm 10\%$ -50/60 Hz; 32 V cc $\pm 10\%$;
Tensión de alimentación Cámara	5 Vcc a través de USB 2	
Rendimiento de la sala	4K, 30 fps (vídeo), 8 Mpx imagen fija	
Máxima absorción de potencia:	24 V ac 26 VA 32 V cc 14 VA	24 V ac: 40 VA 32 V cc: 28 VA
Fusibles recomendados para la instalación (no suministrados por el instalador)	24 V ac T1.6AL 250V 32 V cc T1.25AL 250V	24 V ac: T2AL 250V 32 V cc: T1.25AL250V
Protección contra el riesgo eléctrico Nota: la clasificación final de la clase de protección del sistema médico se solicita al técnico instalador o al fabricante.	Clase II Clase I para montaje en techo para certificación Canadá EE.UU.	
Clasificación IEC 62471	Clase I - Etiquetado exento	
Iluminancia máxima	50.000 lux (*)	
Índice de reproducción cromática (*)	> 95 (*)	
Temperatura de color correlacionada CCT (*)	Luz solar 5.000 K Blanco sintonizable: 4000 K - 5000 K - 5700 K Composave: 2700 K	
Dimensión puntual (*)	180 mm x 110 mm	
Sombra dura máxima ISO 9680 (*)	10 mm x 5 mm	
Naturaleza de la radiación	No ionizante	
Tipo de radiación	Luz visible	
Patrón de iluminancia típico ISO 9680	Patrón de iluminancia típico ISO 9680	
		
Movimientos generales y dimensiones totales Brazo articulado de 550 mm (unidad dental y versión de	Rotación de cabeceras	
		
techo)		
Movimientos generales y dimensiones totales brazo articulado 855 mm (unidad dental y versión de		
		

(*) Valores ópticos típicos sujetos a tolerancias. Medición realizada a 700 mm de distancia. Póngase en contacto con Faro para conocer el procedimiento de medición correcto.

9.1 ALMACENAMIENTO Y TRANSPORTE: CONDICIONES AMBIENTALES

El aparato en su embalaje original puede transportarse y almacenarse hasta 15 semanas si se cumplen las siguientes condiciones ambientales:

- Temperatura ambiente -20°C a +70°C
- Humedad relativa del 10% al 90%
- Presión atmosférica de 50 kPa a 106 kPa

9.2 USO: CONDICIONES AMBIENTALES

- El aparato debe utilizarse en las siguientes condiciones ambientales:
- Temperatura de 10° a 40°C
- Altitud máxima: 2000 m
- Humedad relativa 30% a 75%



DAL 1948: ESPERIENZA
E RINNOVAMENTO

 **FARO S.p.A.**

via Faro, 15 - 20876 Ornago (MB) - Italy

Tel. +39 039.68781 - Fax +39 039.6010540

www.faro.it - comm.italia@faro.it - export@faro.it

EVA

Dental Operating Light

Medical Device

Class I

